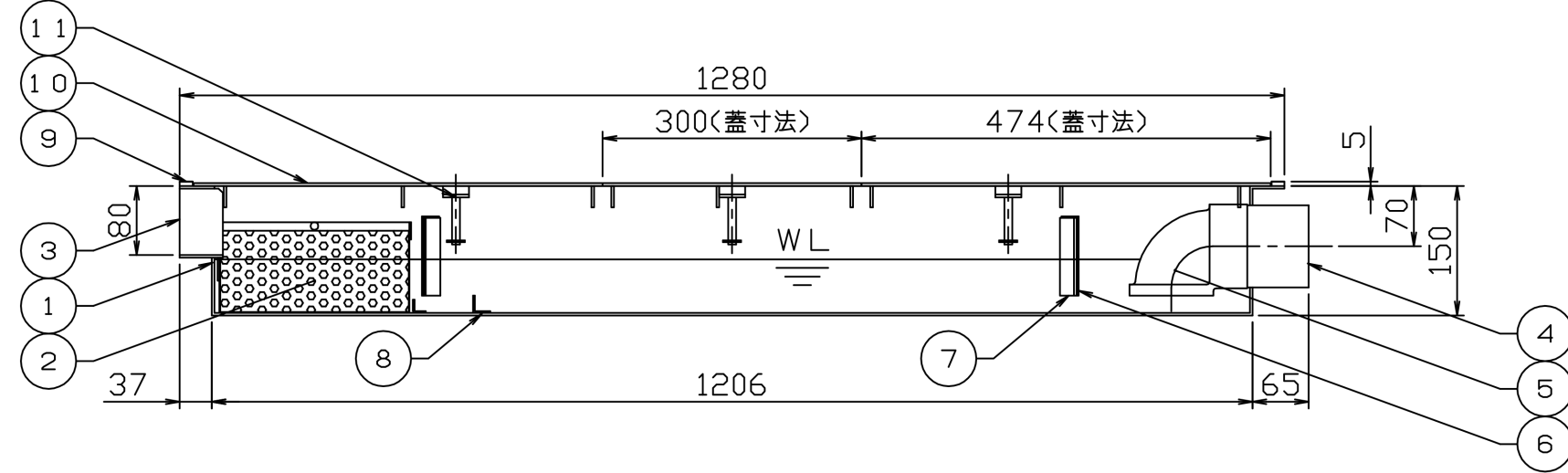
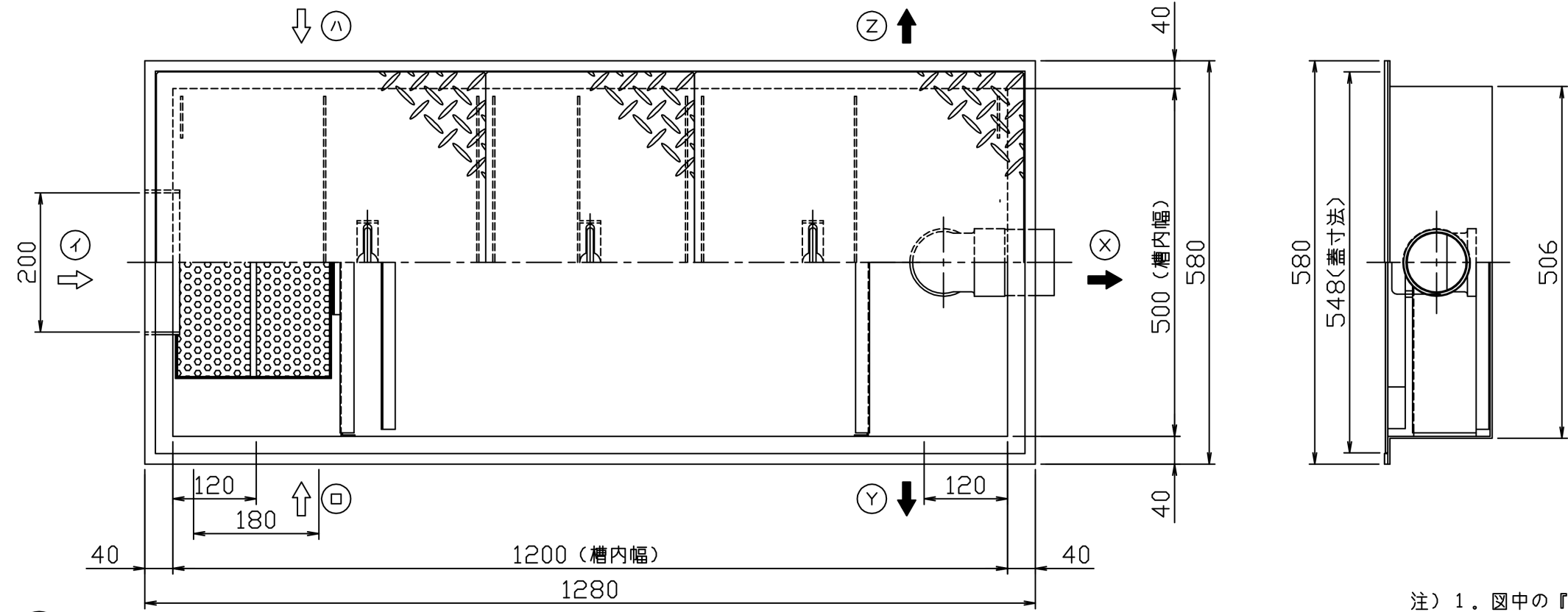


符号 MARK	訂正記録 REVISION RECORD	日付 DATE	署名 NAME
△			



- 注) 1. 図中の『イロハ』は流入方向  
『XYZ』は流出方向を示します。  
ご注文の際は流入・流出方向をご指示下さい。
2. 鋼板製マンホール蓋は、防錆塗装とします。  
ステンレス製マンホール蓋は、酸洗い仕上げとします。
3. バスケット寸法：325×220×105

11	マンホール取手	3	蓋と同様	φ9
10	マンホール蓋 (人荷重用)	3	表参照	表参照
9	目地	1組	SUS 304	FB15x5
8	固定仕切板	1	SUS 304	L20x20x2
7	ガイド	2組	SUS 304	L20x20x2
6	可動仕切板	2	SUS 304	t1.5
5	トラップ管	1	PVC	75A
4	流出口ソケット	1	SUS 304	80A (Rp)
3	流入側溝口	1	SUS 304	t3.0
2	バスケット	1	SUS 304	t0.8, φ4
1	本体	1	SUS 304	t3.0
品番 No.	部品名称 PARTS NAME	個数 QTY	材質 MATERIAL	備考 NOTE

許容流入流量：26.3 (L/min)  
標準阻集グリース量：8.2 (Kg)  
本体質量：37 (Kg)

材質	板厚 (mm)	質量 (Kg)
SS蓋 (鋼板)	3.2	21
SUS蓋 (ｽｽﾞ)	3.5	23

注番 ORDER No.	設計 DESIGNED	検図 CHECKED	担当 SECTION STAFF
	小野	松山	
	2008, 03, 22	2008, 03, 22	

三角法 THIRD ANGLE PROJECTION	尺度 SCALE 1/8	名称 NAME 超浅型グリース阻集器
客先 CUSTOMER	現場名 OBJECT	型式 TYPE GSU-35JEU
		備考 NOTE

図番  
FILE NAME 0G1043000A010E

ホークス株式会社  
HORKOS CORP