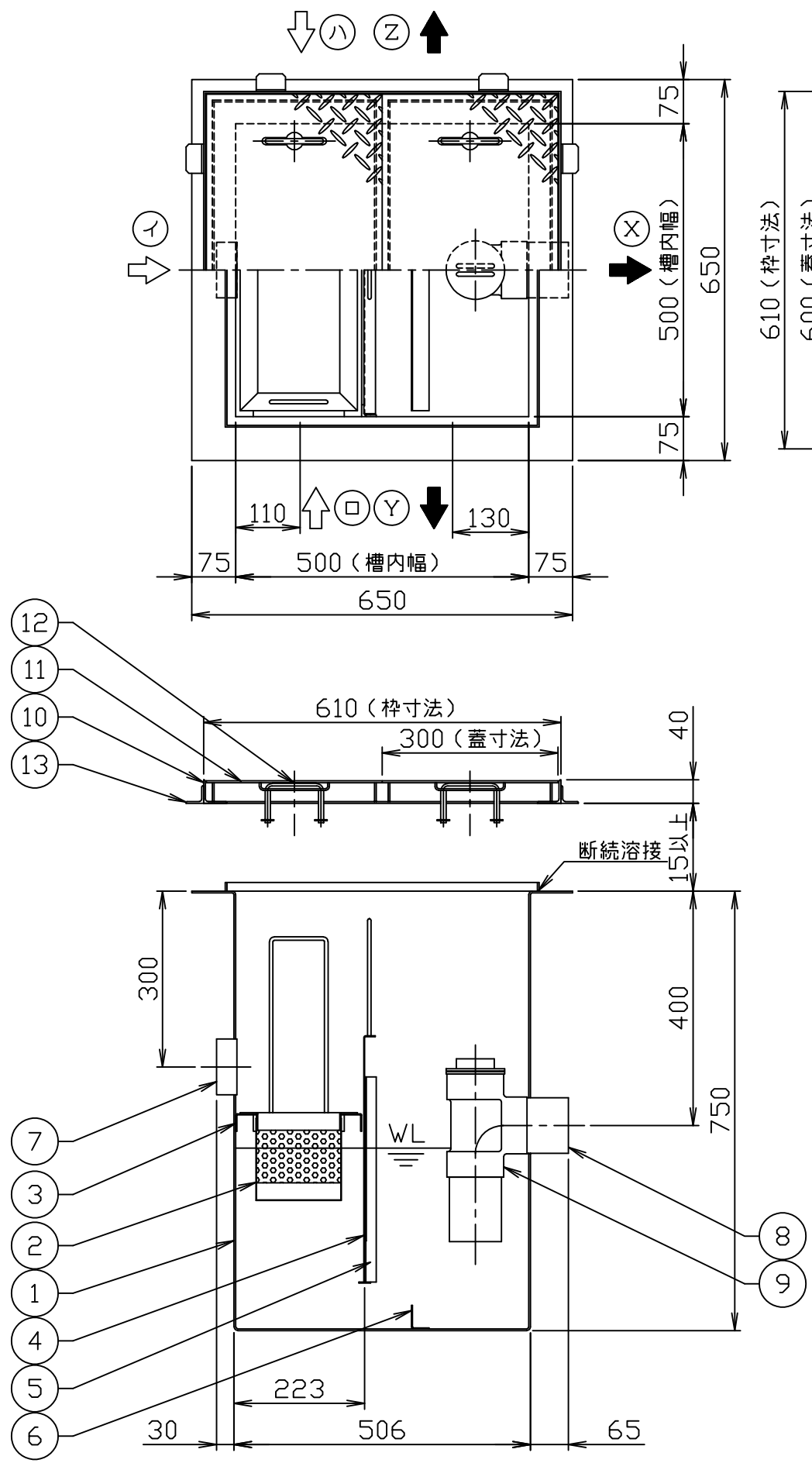


符号 MARK	訂正記録 REVISION RECORD	日付 DATE	署名 NAME
△			



- 注) 1. 図中の『イロハ』は流入方向  
『XYZ』は流出方向を示します。  
ご注文の際は流入・流出方向をご指示下さい。  
2. バスケット寸法：420×140×150  
3. 鋼板製マンホール蓋は、防錆塗装とします。  
ステンレス製マンホール蓋は、酸洗い仕上げとします。

蓋仕様

材質	板厚 (mm)	質量 (kg)
SS蓋(鋼板)	3.2	12
SUS蓋(ステンレス)	3.5	13

呼称容量：80 (L)  
 実容量：82 (L)  
 許容流入流量：61.5 (L/min)  
 許容阻集オイル量：4.1 (L)  
 許容たい積土砂量：16.4 (L)  
 本体質量：50 (kg)  
 枠質量：5 (kg)

品番 No.	部品名称 PARTS NAME	個数 QTY	材質 MATERIAL	備考 NOTE
15				
14				
13	フック	8	SS 400	L30×30×3
12	マンホール取手	4	蓋と同等	φ9
11	マンホール蓋 (人荷重用)	2	表参照	表参照
10	受け枠	1組	SUS 304	L40X40X3
9	トラップ管	1	PVC	75A
8	流出ソケット	1	SUS 304	80A (Rp)
7	流入ソケット	1	SUS 304	80A (Rp)
6	固定仕切板	1	SUS 304	t 1.5
5	ガイド	1組	SUS 304	L20×20×2
4	可動仕切板	1	SUS 304	t 1.5
3	バスケット受け	1組	SUS 304	L30×30×2
2	バスケット (パンチング)	1	SUS 304	t 0.8, φ4
1	本体	1	SUS 304	t 3.0

注番 ORDER No.	三角法 THIRD ANGLE PROJECTION	尺度 SCALE 1/10	名称 NAME	オイル阻集器 (パイプ式)
設計 DESIGNED 内藤	検図 CHECKED 佐藤太	担当 SECTION STAFF	客先 CUSTOMER	型式 TYPE KS2-80PS
2019, 05, 07	2019, 05, 07		現場名 OBJECT	個数 QTY
			備考 NOTE	

**ホークス株式会社**  
 HORKOS CORP.

図番  
 FILE NAME: 0D4010000L010D