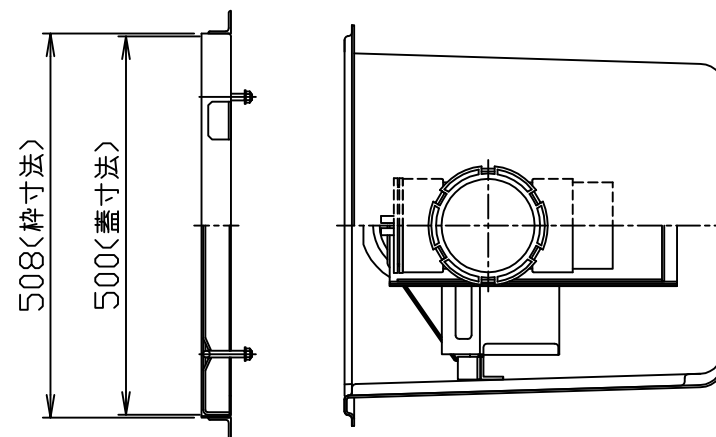
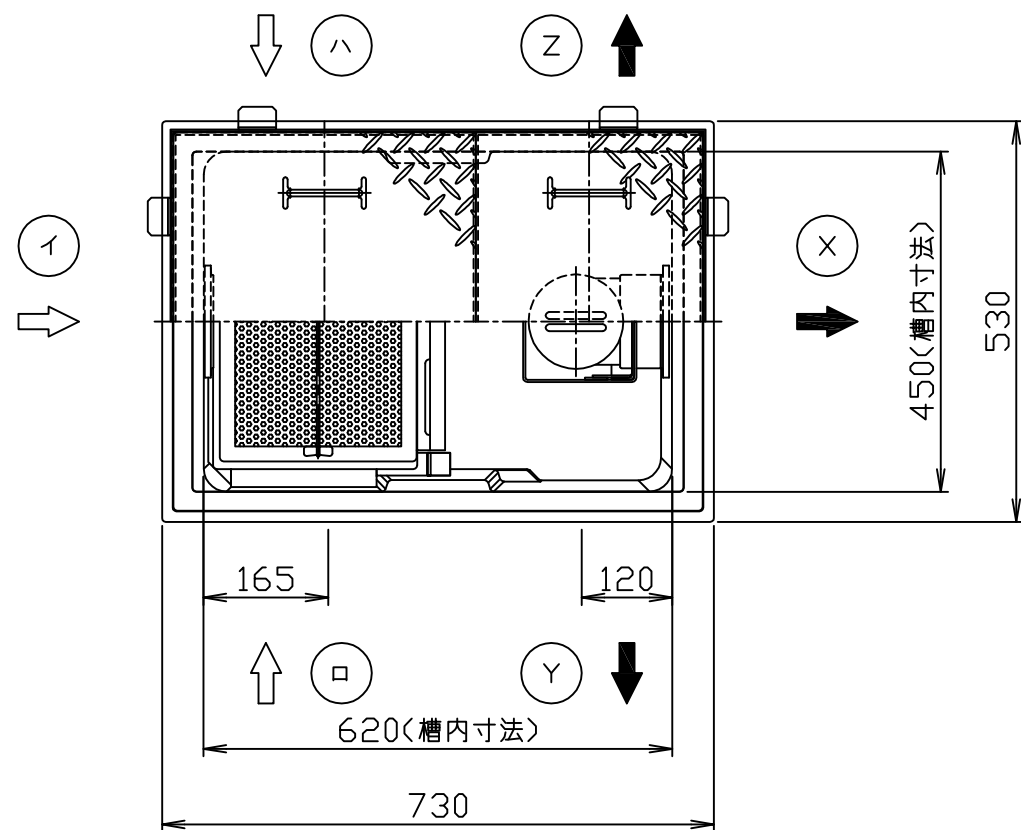
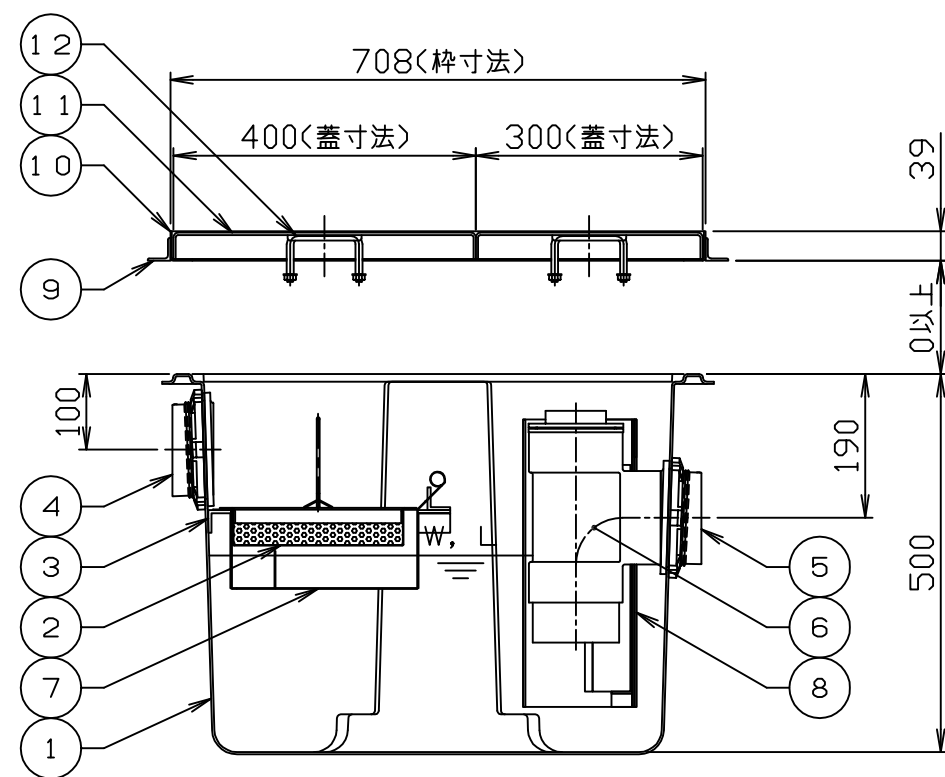


| 符号<br>MARK | 訂正記録<br>REVISION RECORD | 日付<br>DATE | 署名<br>NAME |
|------------|-------------------------|------------|------------|
| △          |                         |            |            |



- 注) 1. 図中の『イロハ』は流入方向を示します。  
『XYZ』は流出方向を示します。  
ご注文の際は流入方向をご指示下さい。
2. バスケット寸法：330×220×50
3. 本体へ蓋枠及び積載荷重がかからないように施工してください。
4. ステンレス製マンホール蓋は、酸洗い仕上げとします。



許容流入流量：70.0 (L/min)  
標準阻集グリース量：23.2 (kg)  
本体質量：15 (kg)  
枠質量：2 (kg)  
蓋質量：12 (kg)

\*日本阻集器工業会認定品  
(SHASE-S217規格による)

| 15        |                    |           |                |            |
|-----------|--------------------|-----------|----------------|------------|
| 14        |                    |           |                |            |
| 13        |                    |           |                |            |
| 12        | マンホール取手            | 4         | 蓋と同等           | φ9         |
| 11        | マンホール蓋 (人荷重用)      | 2         | SUS304         | t3.0       |
| 10        | 受け枠                | 1組        | SUS304         | L39x29x2   |
| 9         | フック                | 8         | SS400          | L30x30x3   |
| 8         | 仕切板B (可動式)         | 1         | PVC            | t3.0       |
| 7         | 仕切板A (可動式)         | 1         | SUS304         | t1.0       |
| 6         | トラップ管              | 1         | PVC            | 100        |
| 5         | 流出口ソケット            | 1         | PVC            | 100        |
| 4         | 流入口ソケット            | 1         | PVC            | 100        |
| 3         | バスケット受             | 1組        | PVC            | L30x30x4   |
| 2         | バスケット              | 1         | SUS304         | t0.8、φ4    |
| 1         | 本体                 | 1         | FRP            | t3.0       |
| 品番<br>No. | 部品名称<br>PARTS NAME | 個数<br>QTY | 材質<br>MATERIAL | 備考<br>NOTE |

|                               |                                  |                        |                   |                |
|-------------------------------|----------------------------------|------------------------|-------------------|----------------|
| 注番<br>ORDER<br>No.            | 三角法<br>THIRD ANGLE<br>PROJECTION | 尺度<br>SCALE 1/10       | 名称<br>NAME        | グリース阻集器 (パイプ式) |
| 設計<br>DESIGNED<br>影久          | 検図<br>CHECKED<br>山田大             | 担当<br>SECTION<br>STAFF | 型式<br>TYPE        | HGR-NX70P      |
| 2020, 05, 18                  | 2022, 12, 26                     |                        | 現場名<br>OBJECT     | 備考<br>NOTE     |
| <b>ホーコス株式会社</b><br>HOKOS CORP |                                  | 図番<br>FILE<br>NAME     | 010717141000A010D |                |