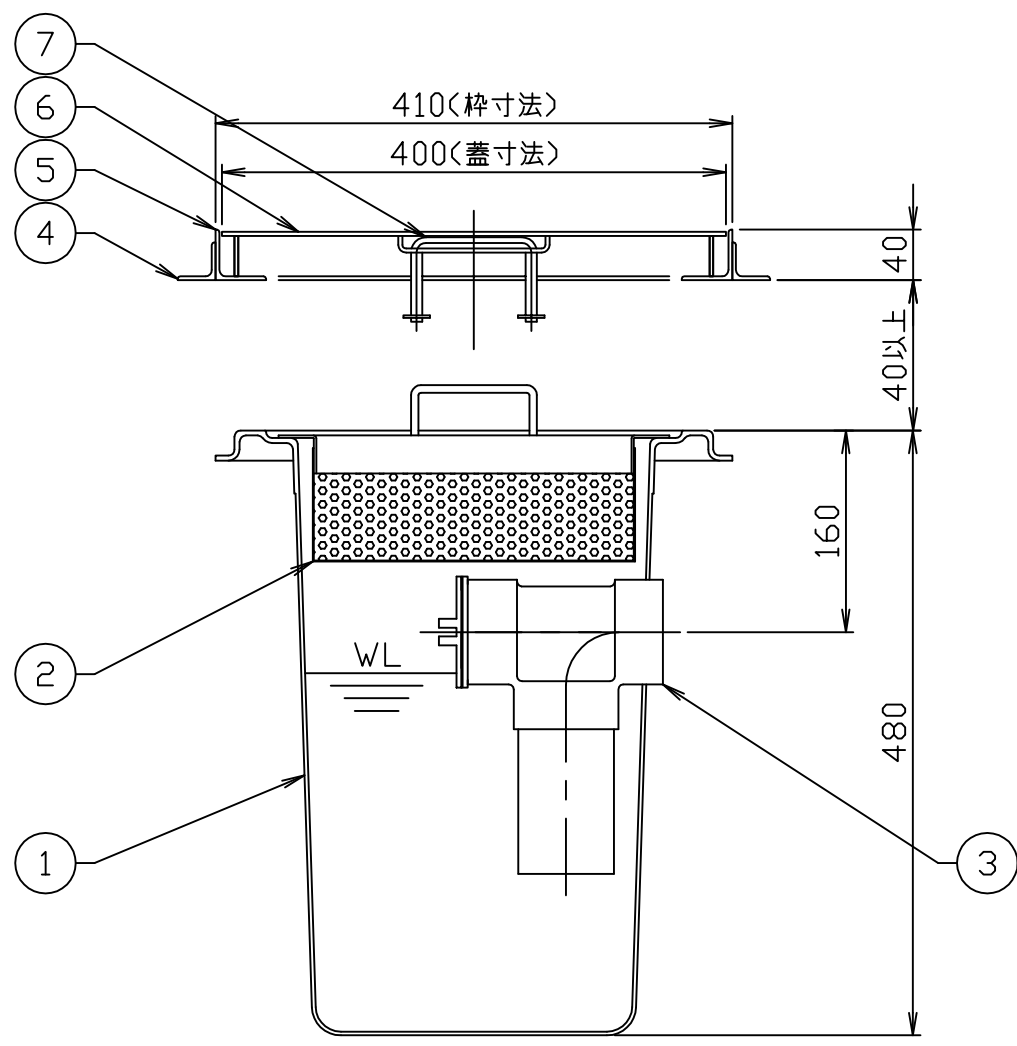
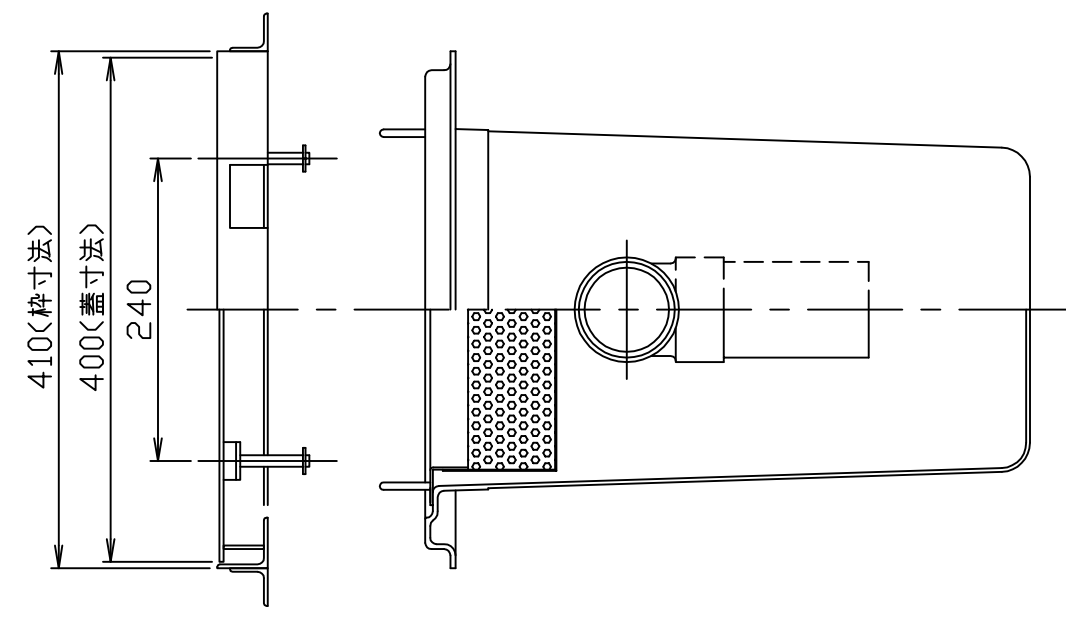
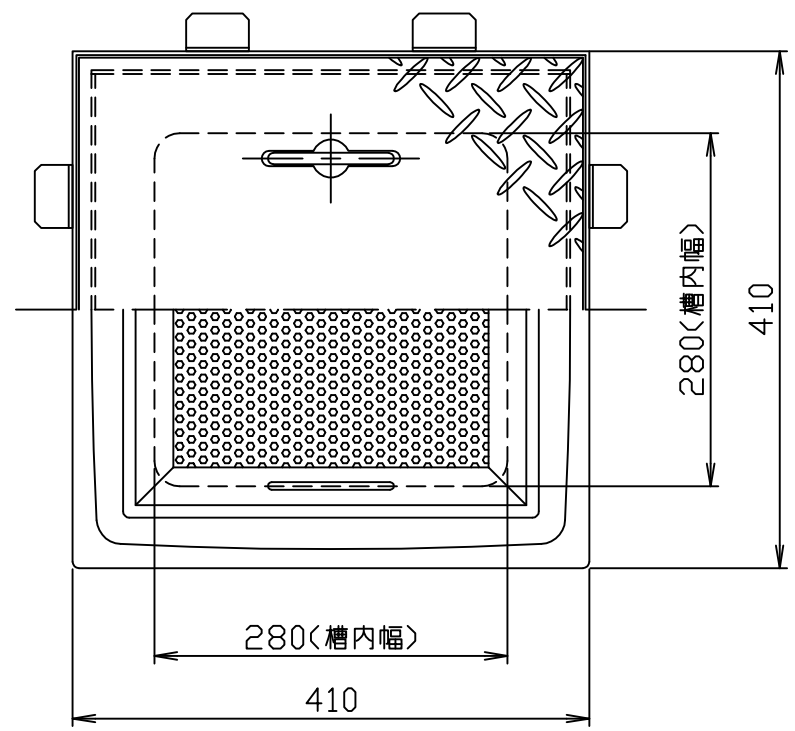


符号 MARK	訂正記録 REVISION RECORD	日付 DATE	署名 NAME
△			



(注) 1. 鋼板製マンホール蓋は、防錆塗装とします。
 ステンレス製マンホール蓋は、酸洗い仕上げとします。
 2. バスケット寸法：250×250×100

材質	板厚 (mm)	質量 (kg)
SS蓋 (鋼板)	3.2	6
SUS蓋 (ステンレス)	3.5	6

容量 : 18 (L)
 本体質量 : 8 (kg)
 枠質量 : 4 (kg)

品番 No.	部品名称 PARTS NAME	個数 QTY	材質 MATERIAL	備考 NOTE
15				
14				
13				
12				
11				
10				
9				
8				
7	マンホール取手	2	SS400	φ9
6	マンホール蓋 (入荷重用)	1	SS400	t3.2
5	受け枠	1組	SUS304	L40×40×3
4	フック	8	SS400	L30×30×3
3	トラップ管	1	PVC	65
2	バスケット (パンチング)	1	SUS304	t0.8, φ4
1	本体	1	FRP	t3(t4)

注番 ORDER No.	三角法 THIRD ANGLE PROJECTION	尺度 SCALE 1/6	名称 NAME 厨房用バスケット枱
設計 DESIGNED 山本登	検図 CHECKED	担当 SECTION STAFF	型式 TYPE GF1-18ET
2006, 07, 11			備考 NOTE

図番 FILE NAME	01E401000A01A010B
-----------------	-------------------

A B C D

1 2 3 4

A B C D

1 2 3 4

ホークス株式会社
 HORKOS CORP