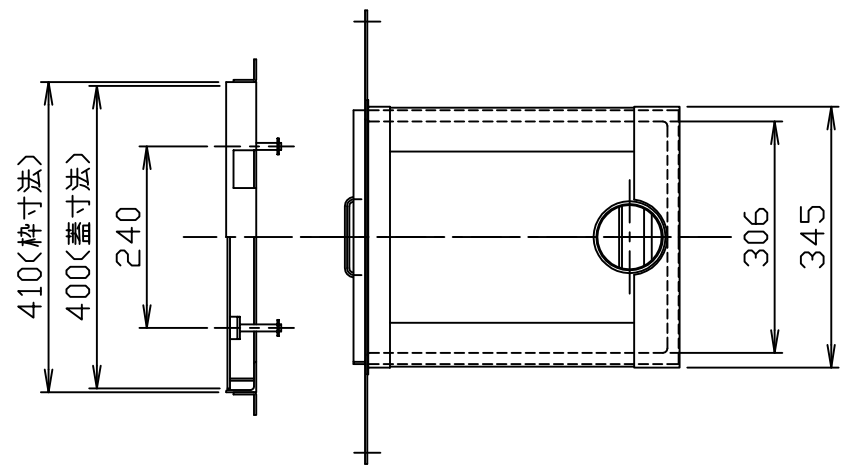
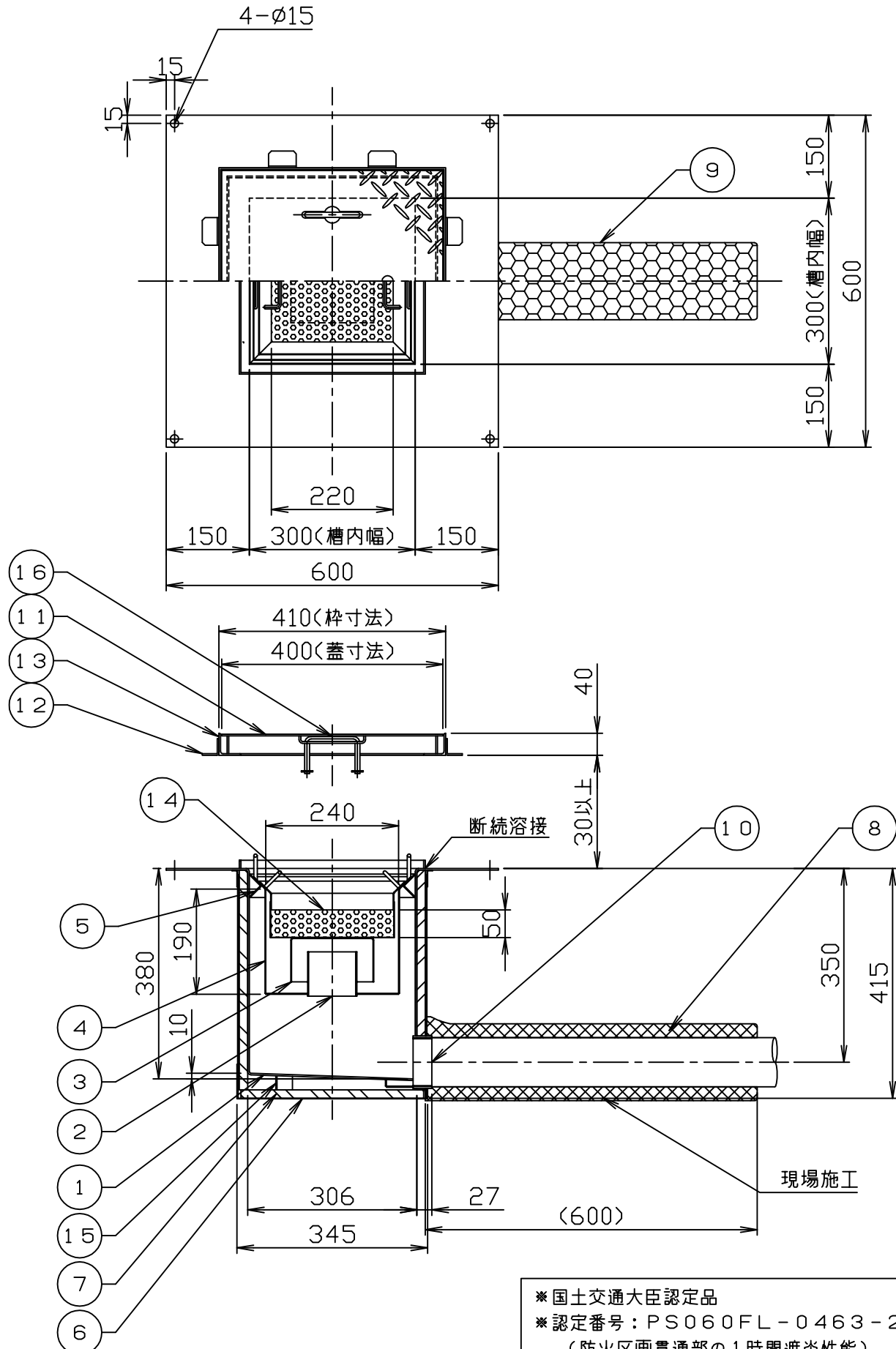


符号 MARK	訂正記録 REVISION RECORD	日付 DATE	署名 NAME
△			



- 注) 1. 本製品は簡易トラップ構造であり
流出側との水封(シール)はできません。
2. 鋼板製マンホール蓋は、防錆塗装とします。
ステンレス製マンホール蓋は、酸洗い仕上げとします。
3. 蓋枠にかかる荷重は躯体で支えることとし、荷重に対して
躯体強度は十分であると仮定しております。

蓋仕様

材質	板厚 (mm)	質量 (kg)
鋼板製(SS)	3.2	5
ステンレス製(SUS)	3.5	6

単位(mm)	
型式	スラブ開口寸法
FST-30	□430

本体質量 : 38 (kg)
枠質量 : 2 (kg)

品番 No.	部品名称 PARTS NAME	個数 QTY	材質 MATERIAL	備考 NOTE
16	マンホール取手	2	蓋と同等	φ9
15	レベル金具	2	SUS304	L30x30x2
14	バスケット(パンチング)	1	SUS304	t0.8, φ4
13	受け枠	1組	SUS304	L40x40x3
12	フック	8	SS400	L30x30x3
11	マンホール蓋(人荷重用)	1	表参照	表参照
10	流出口ソケット	1	SUS304	80A(Rp)
9	金網	1	SUS304	
8	被覆材B	1組	7077-3041	t25
7	被覆材A	1組	ケ儀カルケム	t15
6	ケース	1組	SS400	t1.2
5	内槽受け	1	SUS304	L30x30x2
4	内槽	1	SUS304	t1.5
3	トラップキャップ	1	SUS304	t1.5
2	封水管	1	SUS304TPD	80Su
1	本体	1	SUS304	t3.0

※国土交通大臣認定品
※認定番号: PS060FL-0463-2
(防火区画貫通部の1時間遮炎性能)
※施工方法については、施工図を参照願います。

注番 ORDER No.	三角法 THIRD ANGLE PROJECTION	尺度 SCALE 1/10	名称 NAME 厨房用遮炎バスケット 枠
設計 DESIGNED 大頭	検図 CHECKED 山吹	担当 SECTION STAFF	型式 TYPE FST-30
090509	2023, 03, 31		個数 QTY
現場名 OBJECT	備考 NOTE		
ホークス株式会社 HORKOS CORP.		図番 FILE NAME	0 H 7 2 4 0 A 0 0 A 0 1 0 G