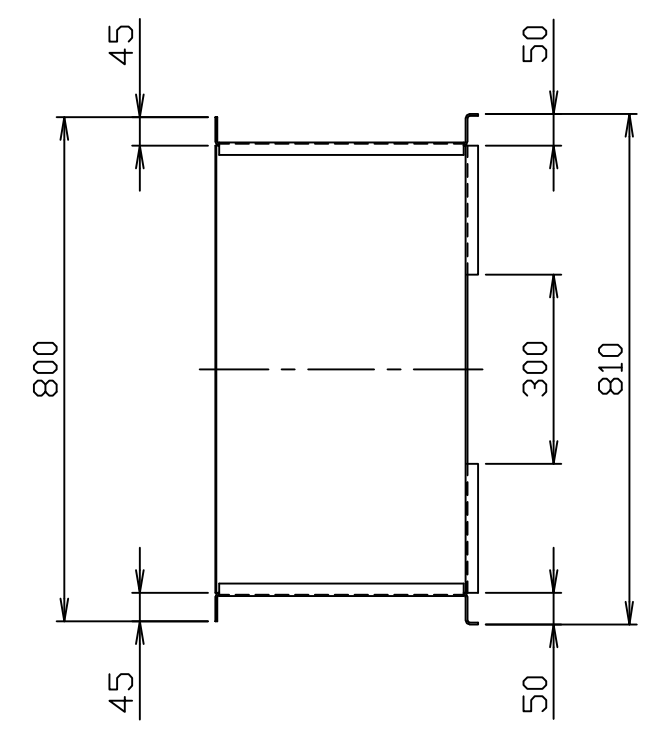
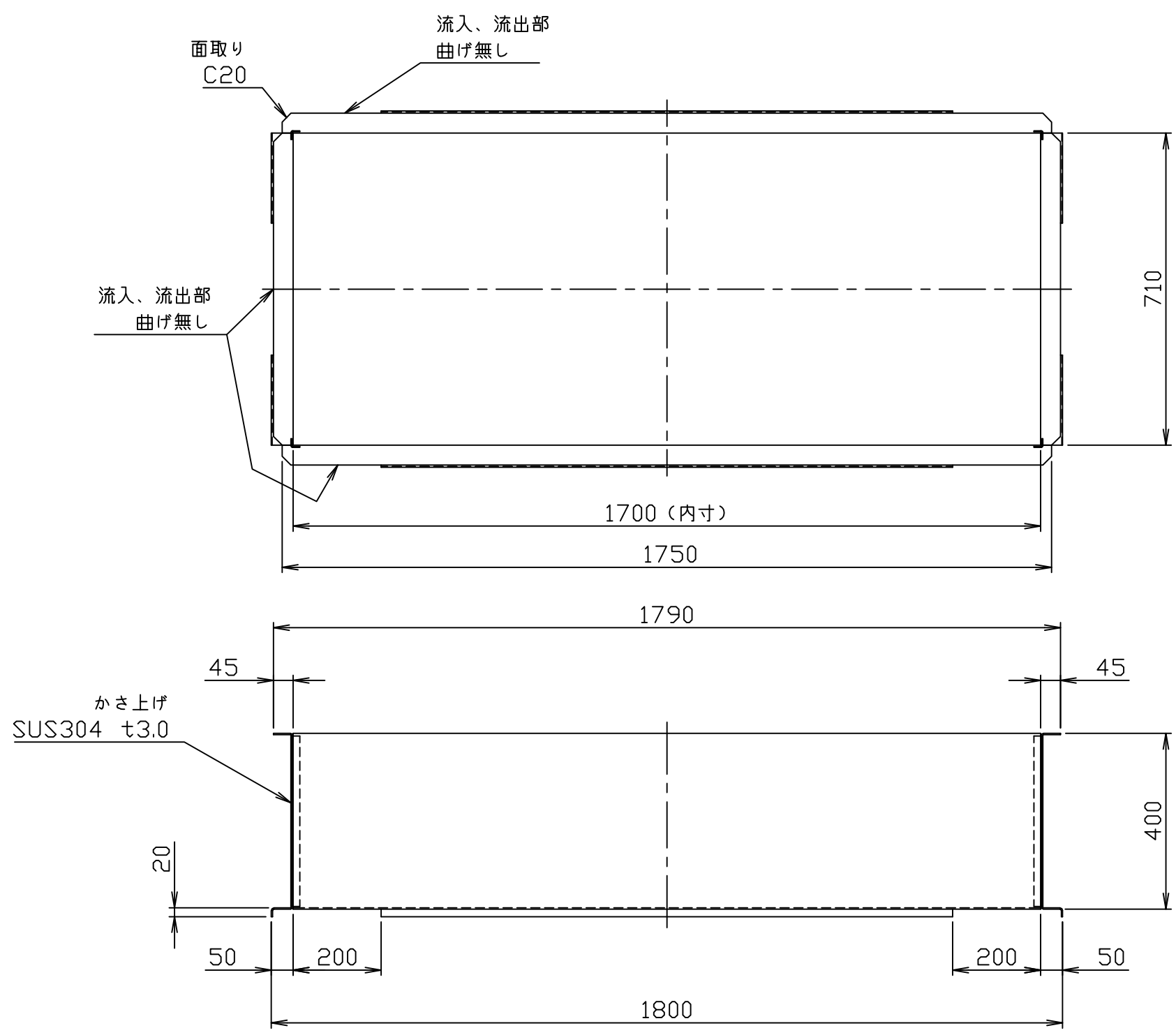


| 符号<br>MARK | 訂正記録<br>REVISION RECORD | 日付<br>DATE | 署名<br>NAME |
|------------|-------------------------|------------|------------|
| △          |                         |            |            |



適応機種：GSU-N150EA II、PA II

|                                |                               |                  |   |
|--------------------------------|-------------------------------|------------------|---|
| 注番<br>ORDER No.                | 三角法<br>THIRD ANGLE PROJECTION | 尺度<br>SCALE 1/12 | 名称<br>NAME かさ上げ                                       |
| 設計 DESIGNED<br>影久              | 検図 CHECKED<br>佐藤太             | 担当 SECTION STAFF | 型式<br>TYPE KU-N150                                    |
| 2017, 09, 01                   | 2017, 09, 01                  |                  | 個数<br>QTY   |
| 現場名<br>OBJECT                  |                               |                  | 備考<br>NOTE 400H                                       |
| <b>ホークス株式会社</b><br>HORKOS CORP |                               | 図番<br>FILE NAME  | 0   H   8   8   2   3   A   0   1   A   0   1   0   B |