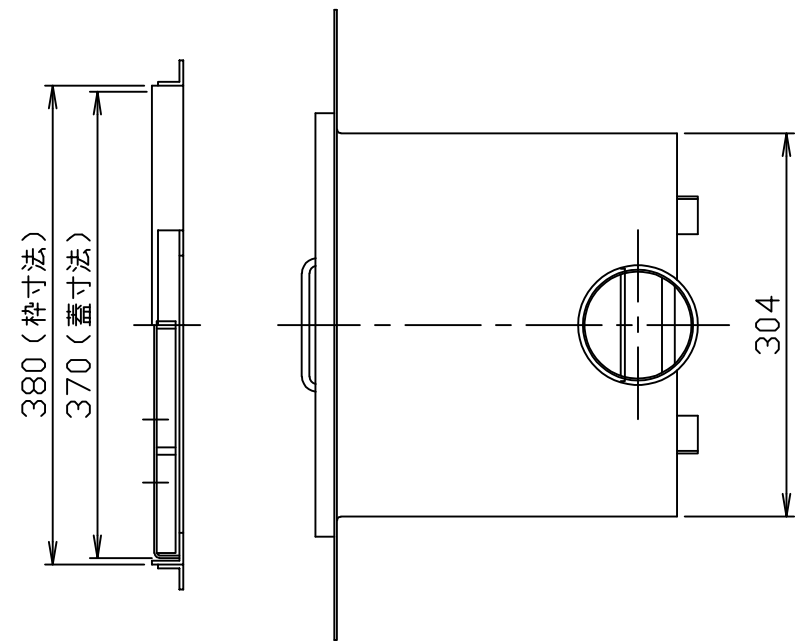
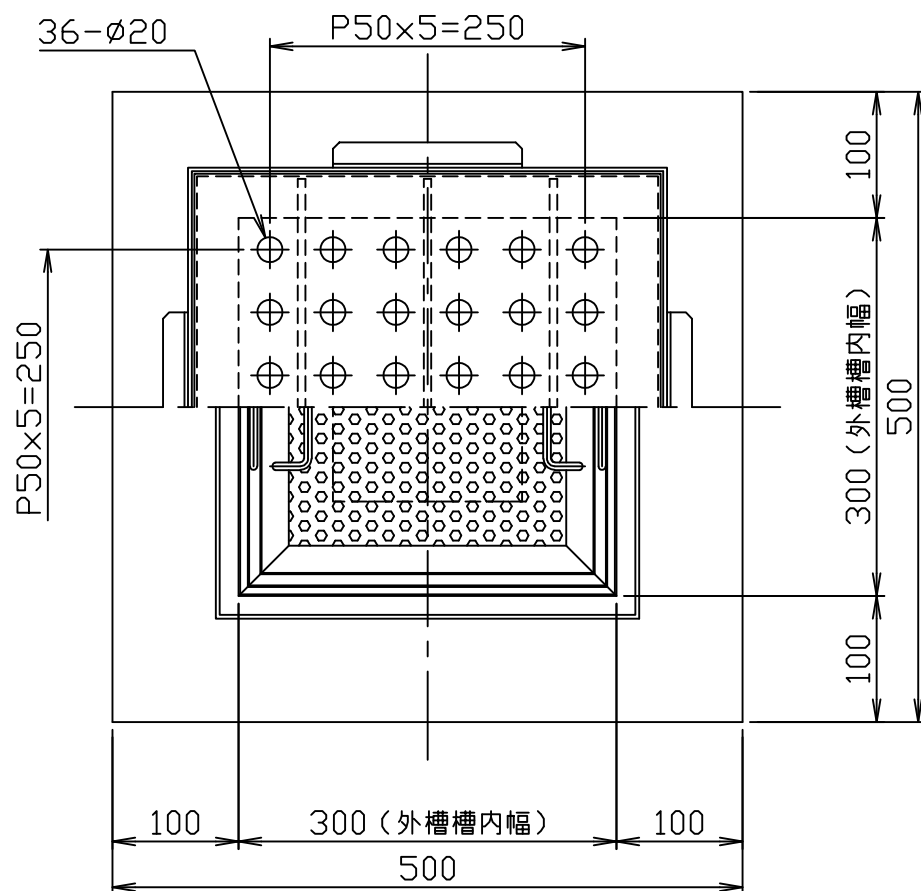
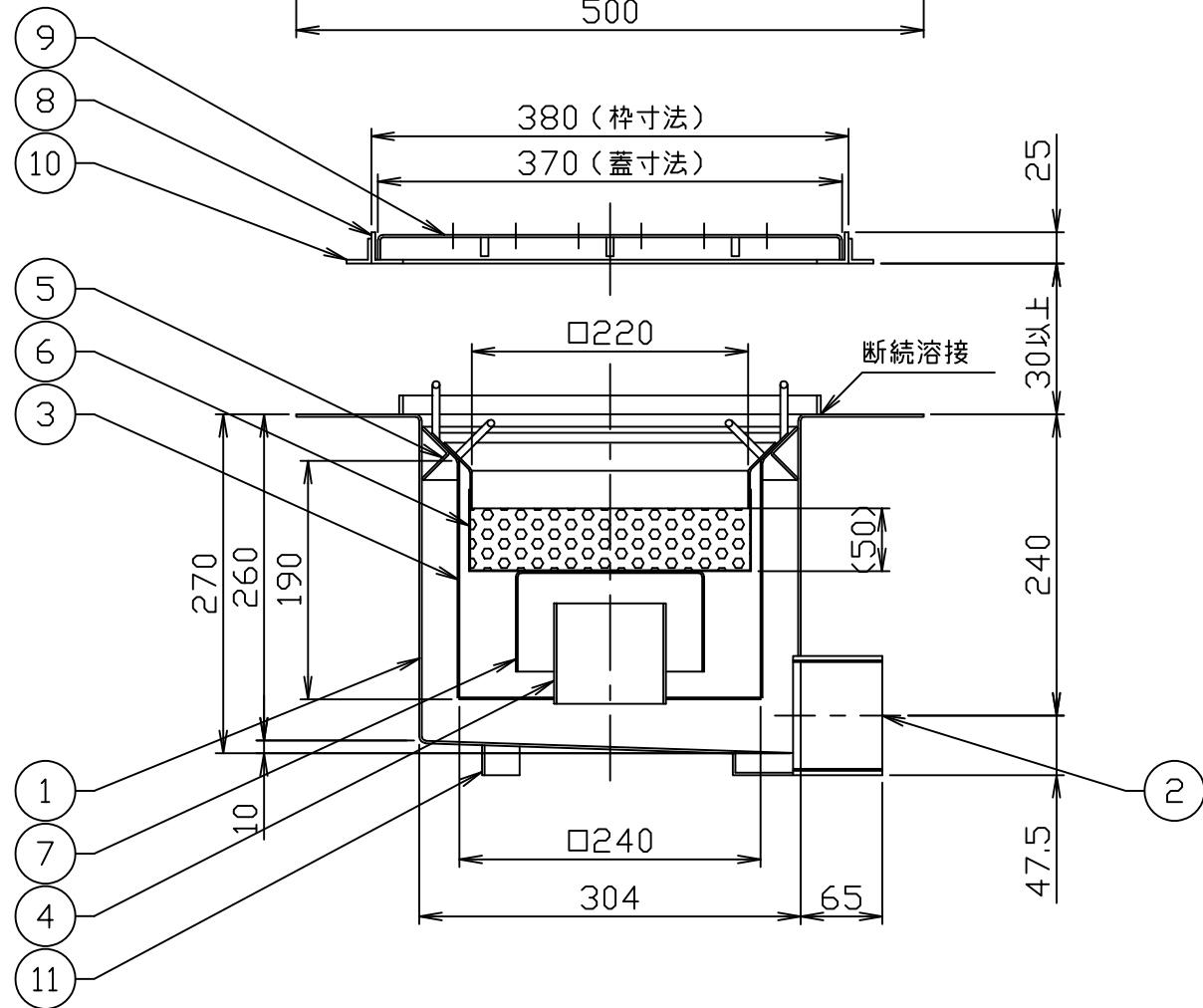


符号 MARK	訂正記録 REVISION RECORD	日付 DATE	署名 NAME
△			



(注) 1. マンホール蓋は、ヘアライン仕上げとします。
2. 本製品は簡易トラップ構造であり
流出側との水封(シール)はできません。



本体質量 : 19 (kg)
枠質量 : 3 (kg)
蓋質量 : 4 (kg)

品番 No.	部品名称 PARTS NAME	個数 QTY	材質 MATERIAL	備考 NOTE
15				
14				
13				
12				
11	レベル金具	2	SUS304	L30x30x2
10	フック	4	SS400	L20x20x3
9	マンホール蓋(人荷重用)	1	SUS304	t 2.0
8	受け枠	1	SUS304	L25x25x3
7	トラップキャップ	1	SUS304	t 1.5
6	バスケット(パンチング)	1	SUS304	t 0.8, φ4
5	内槽受け	1組	SUS304	L30x30x2
4	封水管	1	SUS304	t 2.0
3	内槽	1	SUS304	t 1.5
2	流出口ソケット	1	SUS304	80A (Rp)
1	本体	1	SUS304	t 2.0

注番 ORDER No.	三角法 THIRD ANGLE PROJECTION	尺度 SCALE 1/6	名称 NAME 厨房用バスケット枺
設計 DESIGNED 山本登	検図 CHECKED 山本洋	担当 SECTION STAFF	型式 TYPE ST-30
2005, 03, 29	2005, 03, 29	現場名 OBJECT	備考 NOTE 平板(ヘアライン)蓋
HORKOS 株式会社 HORKOS CORP		図番 FILE NAME	H7100AA000011F