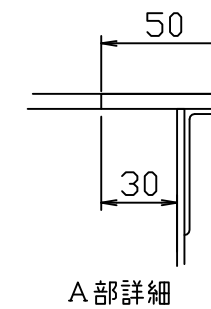
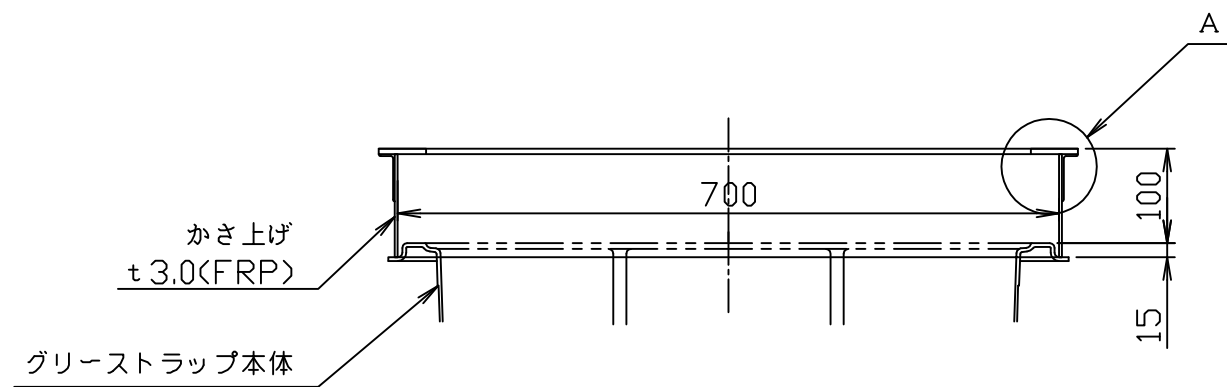
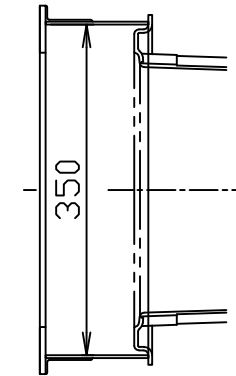
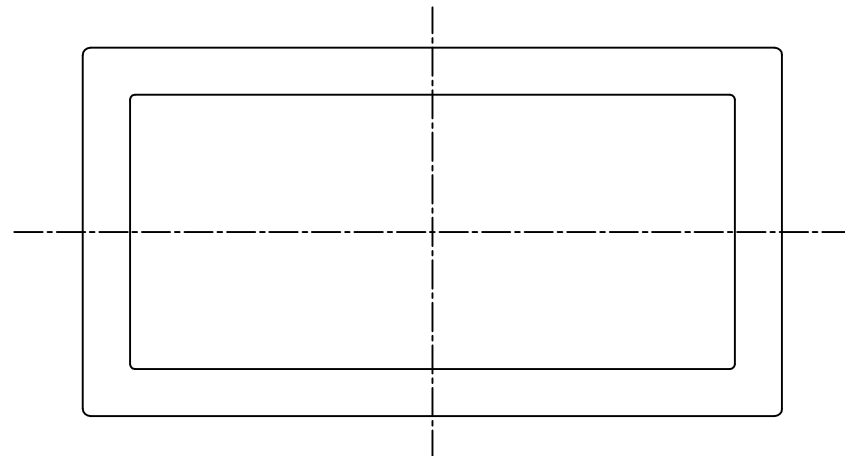


符号 MARK	訂正記録 REVISION RECORD	日付 DATE	署名 NAME
△			



適応機種：HGR-NX50P

注番 ORDER No.	三角法 THIRD ANGLE PROJECTION	尺度 SCALE 1/10	名称 NAME かさ上げ
設計 DESIGNED 影久	検図 CHECKED 山本大	担当 SECTION STAFF	型式 TYPE KR-NX50
2021.10.15	2021.10.15	客先 CUSTOMER	個数 QTY
現場名 OBJECT		備考 NOTE 100H	
ホークス株式会社 HORKOS CORP		図番 FILE NAME	0 K 1 5 0 0 A 0 1 A 0 1 0 0

注)1.かさ上げ周りの埋め戻しや、土堅め時は、必要に応じて張木などで補強してください。
2.耐荷重蓋仕様の場合、かさ上げはご使用になれません。