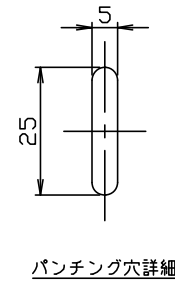
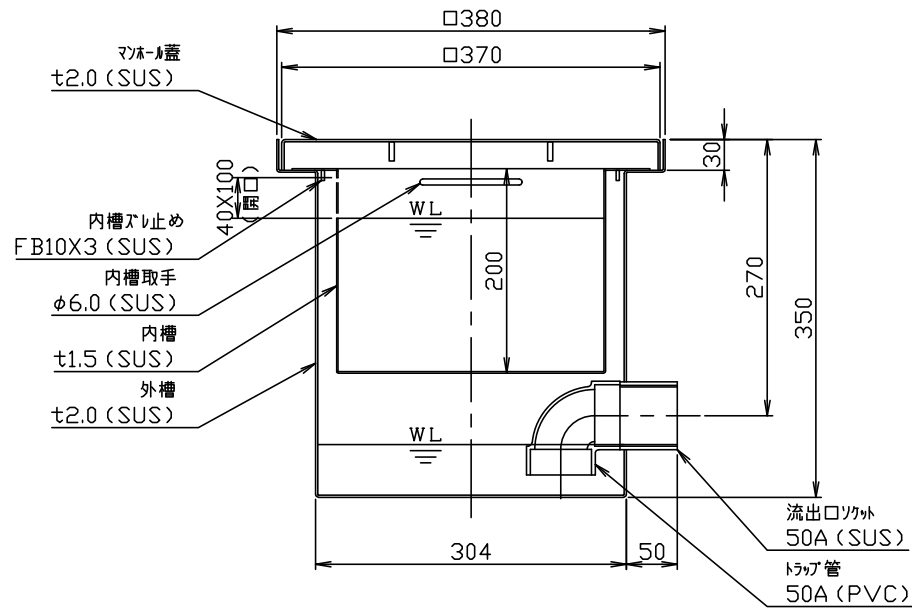
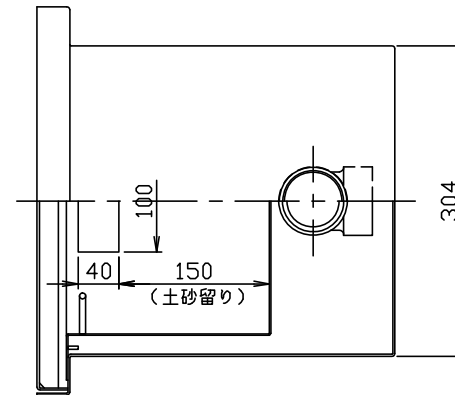
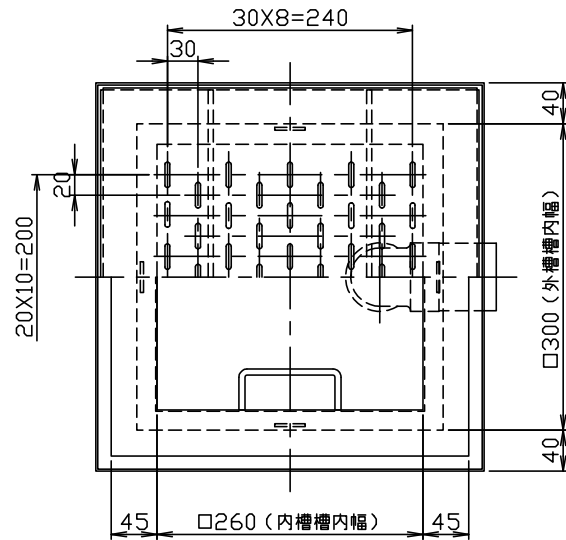


符号 MARK	訂正記録 REVISION RECORD	日付 DATE	署名 NAME
△	新図番割付	100209	山本真



注) 1. マンホール蓋は、SUS304 2B t2.0、酸洗い仕上げとします。  
2. ソケットは管用平行ネジ (Rp) とします。

注番 ORDER No.	三角法 THIRD ANGLE PROJECTION	尺度 SCALE	1 / 5	名称 NAME	サンドトラップ	
設計 DESIGNED	松山	検図 CHECKED	岡部	担当 STAFF	客先 CUSTOMER	型式 TYPE
2005. 6. 21	2005. 6. 21				現場名 OBJECT	備考 NOTE
<b>ホーコス株式会社</b> HORIKOS CORP.				図番 FILE NAME	01H7650000A010A	