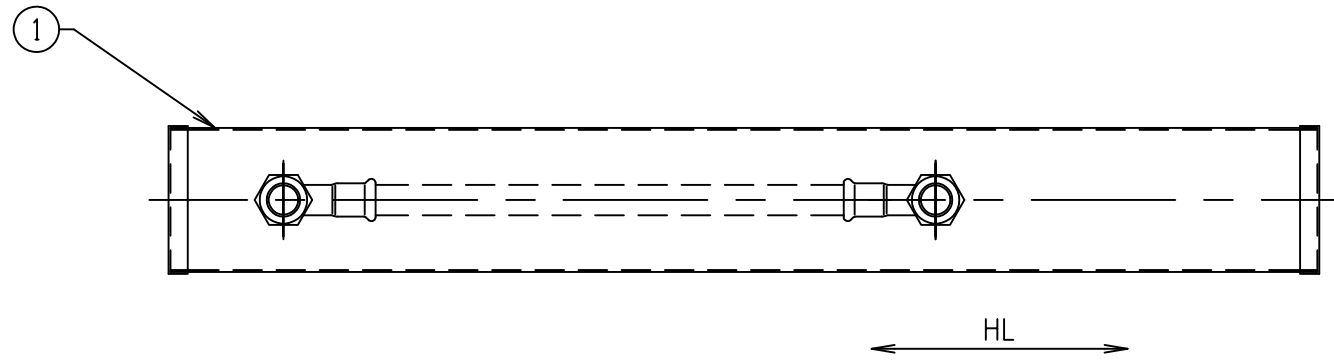
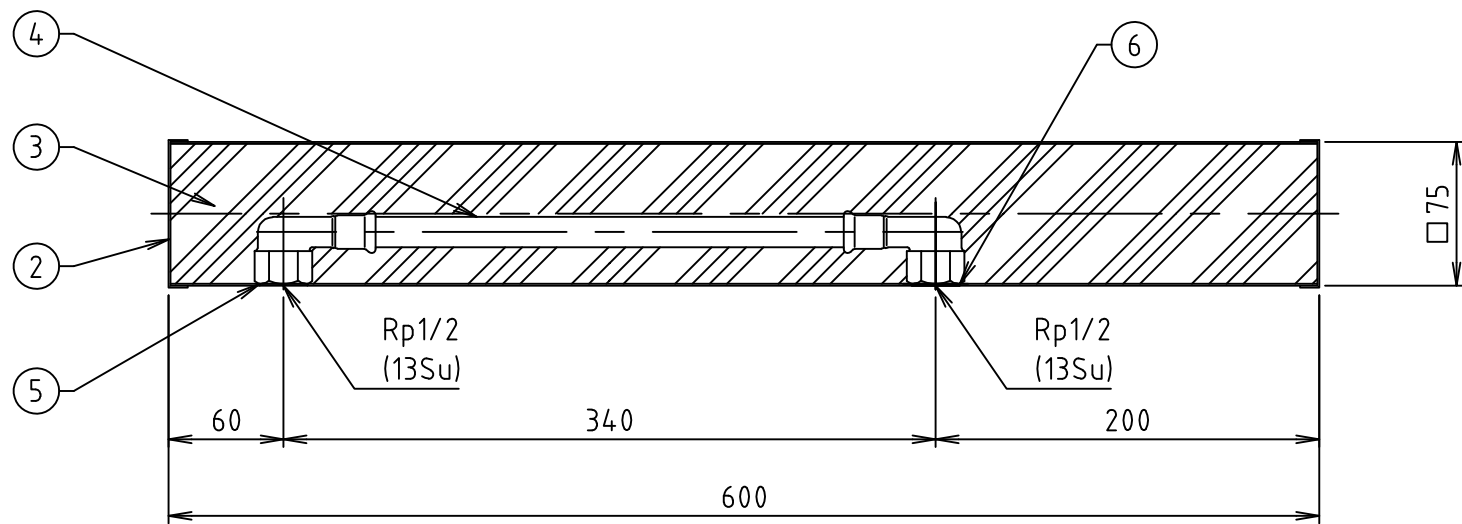


符号 MARK	訂正記録 REVISION RECORD	日付 DATE	署名 NAME
△			



質量：2.5(kg)

- 注) 1. 本体表面はヘアライン仕上げです。
 2. 最高使用温度は80℃です。
 3. 図中Rpは管用平行ねじです。

15				
14				
13				
12				
11				
10				
9				
8				
7				
6	配管接続ロケット	1	SUS304	1/2X13Su
5	水栓接続ロケット	1	SUS304	1/2X13Su
4	パイプ	1	SUS304	13Su
3	保温材	1	ウレタンフォーム	
2	キャップ	2	SUS304	t1
1	本体ケース	1	SUS304	t1
品番 No.	部品名称 PARTS NAME	個数 QTY	材質 MATERIAL	備考 NOTE

注番 ORDER No.	三角法 THIRD ANGLE PROJECTION	尺度 SCALE 1/4	名称 NAME 水栓柱
設計 DESIGNED 西村	検図 CHECKED 菅波	担当 STAFF	型式 TYPE YS13-6S
98、2、3	98、2、3	、	個数 QTY
現場名 OBJECT		備考 NOTE	
ホークス株式会社 HORKOS CORP		図番 FILE NAME	0 X 5 1 1 0 0 0 0 A 0 1 0 B