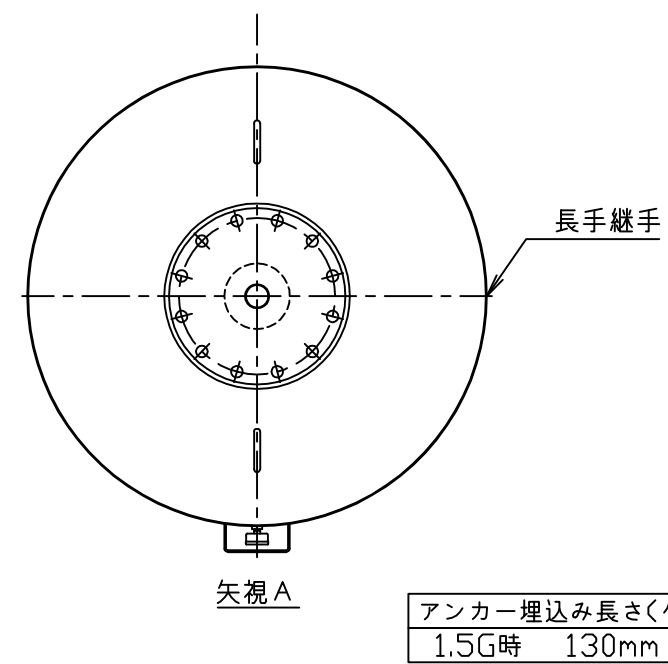
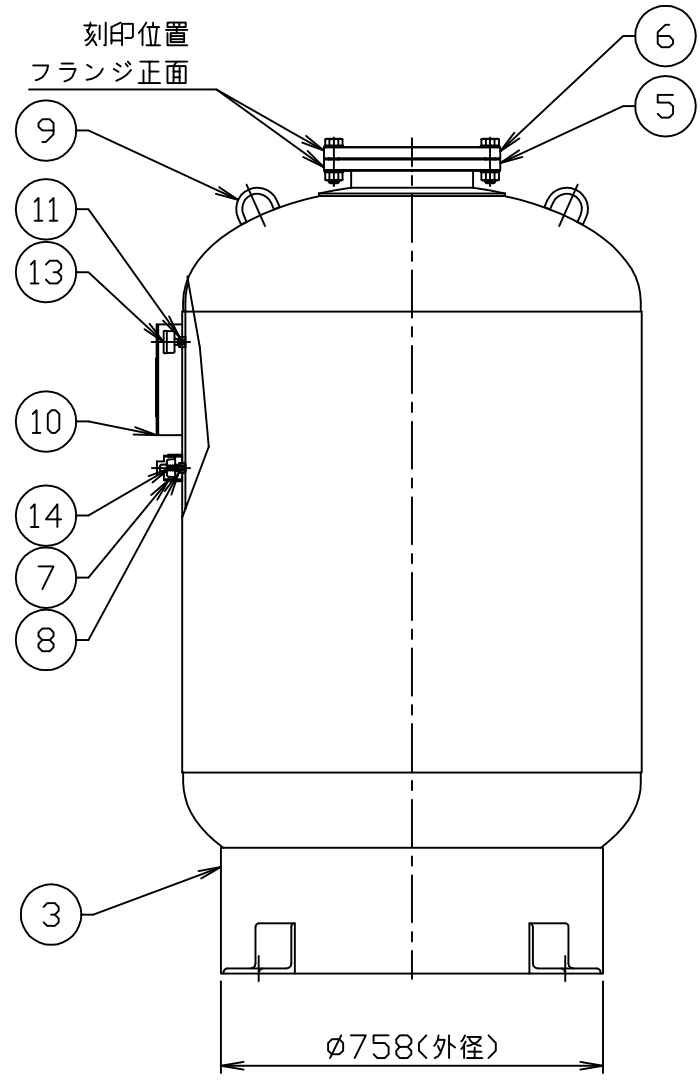
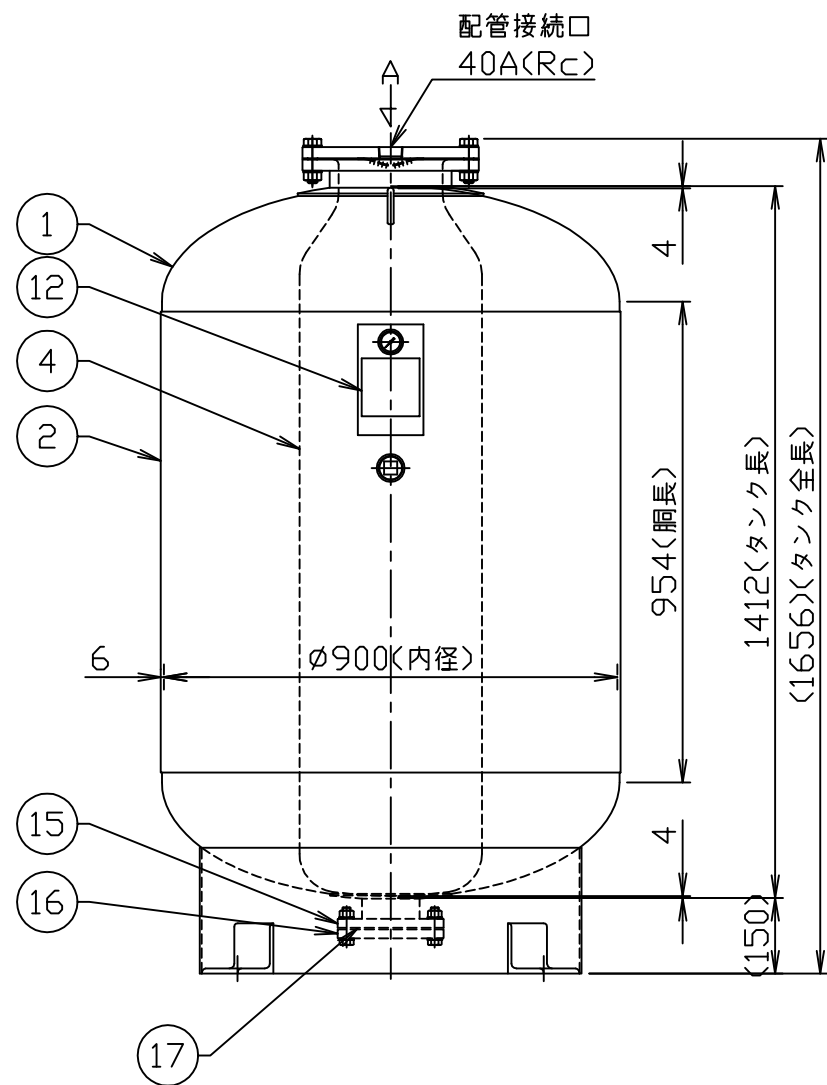
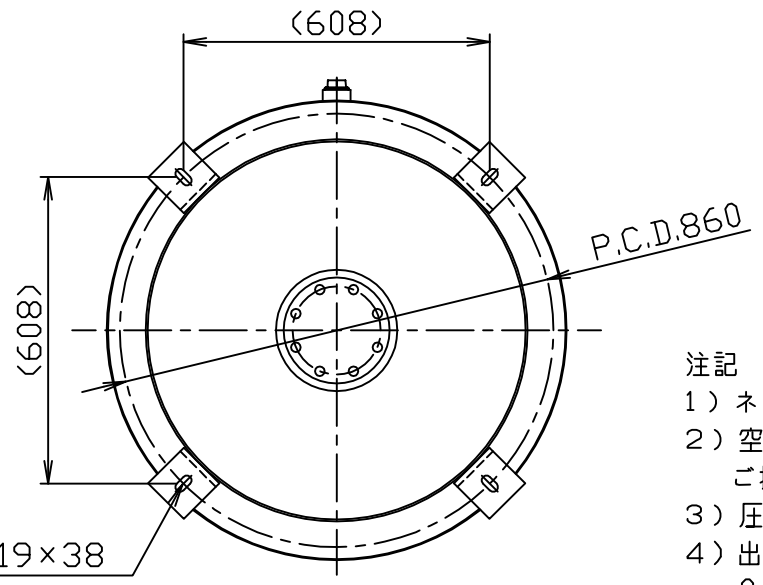


符号 MARK	訂正記録 REVISION RECORD	日付 DATE	署名 NAME
△			



アンカー埋込み長さ(ケミカル)
1.5G時 130mm M16

19				
18				
17	ジョイントシート(RF)t1.5	1	-	NO.1995
16	点検口蓋フランジ(JIS B 2220)	1	SUSF304	100A(10K)
15	点検口フランジ(JIS B 2220)	1	SUSF304	100A(10K)
14	エアバルブ	1	-	1/8"-NPT
13	圧力計	1	-	
12	銘板	1	AL	t0.8
11	圧力計ロケット	1	SUS304	1/8"-NPT
10	銘板座	1	SUS304	t3.0
9	吊金具	2	SUS304	Ø12
8	空気封入口ソケット	1	SUS304	1/8"-NPT
7	空気封入口カバーソケット(プラグ付)	1	SUS304	40A(Rp)
6	ブラダー取付口蓋フランジ(JIS B 2220)	1	SUSF304	225A(10K)
5	ブラダー取付口フランジ(JIS B 2220)	1	SUSF304	225A(10K)
4	ブラダー	1	IIR	
3	スカート	1	SUS304	t4.0
2	胴板	1	SUS304	t6.0
1	正半精円型鏡板(ED)	2	SUS304	φ900-t4.0
品番 No.	部品名称 PARTS NAME	個数 QTY	材質 MATERIAL	備考 NOTE



- 注記
- 1) ネジ部は特記以外すべて管用平行ねじとします。
  - 2) 空気封入圧力をご指示下さい。  
ご指示なき場合の空気封入圧力は0.4MPaです。
  - 3) 圧力計・空気封入バルブは付属しております。
  - 4) 出荷時の封入圧力は最大0.5 MPaです。  
0.5 MPaを超える場合は現地にて調整願います。
  - 5) 塗装仕様の場合、空気封入口部のプラグは樹脂キャップとなります。

仕様	
内容積	0.80 m <sup>3</sup>
規格	第二種圧力容器
最大吸収容量	0.640 m <sup>3</sup>
最高使用圧力	0.800 MPa
水圧試験圧力	1.27 MPa
空気封入圧力	MPa
最高使用温度	95 ℃
質量	260 Kg

注番 ORDER No.	設計 DESIGNED 山本真	検図 CHECKED 山田	担当 SECTION STAFF	三角法 THIRD ANGLE PROJECTION	尺度 SCALE 1/15	名称 NAME 密閉式膨張タンク	
客先 CUSTOMER	現場名 OBJECT	型式 TYPE AFU-800NX	個数 QTY	備考 NOTE 0.8MPa			
2018, 01, 31	2024, 04, 22	図番 FILE NAME		0M3878000A010E			

**ホーコス株式会社**  
HORKOS CORP