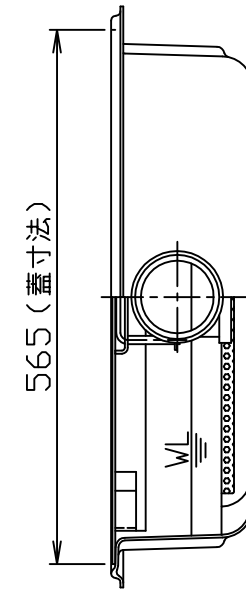
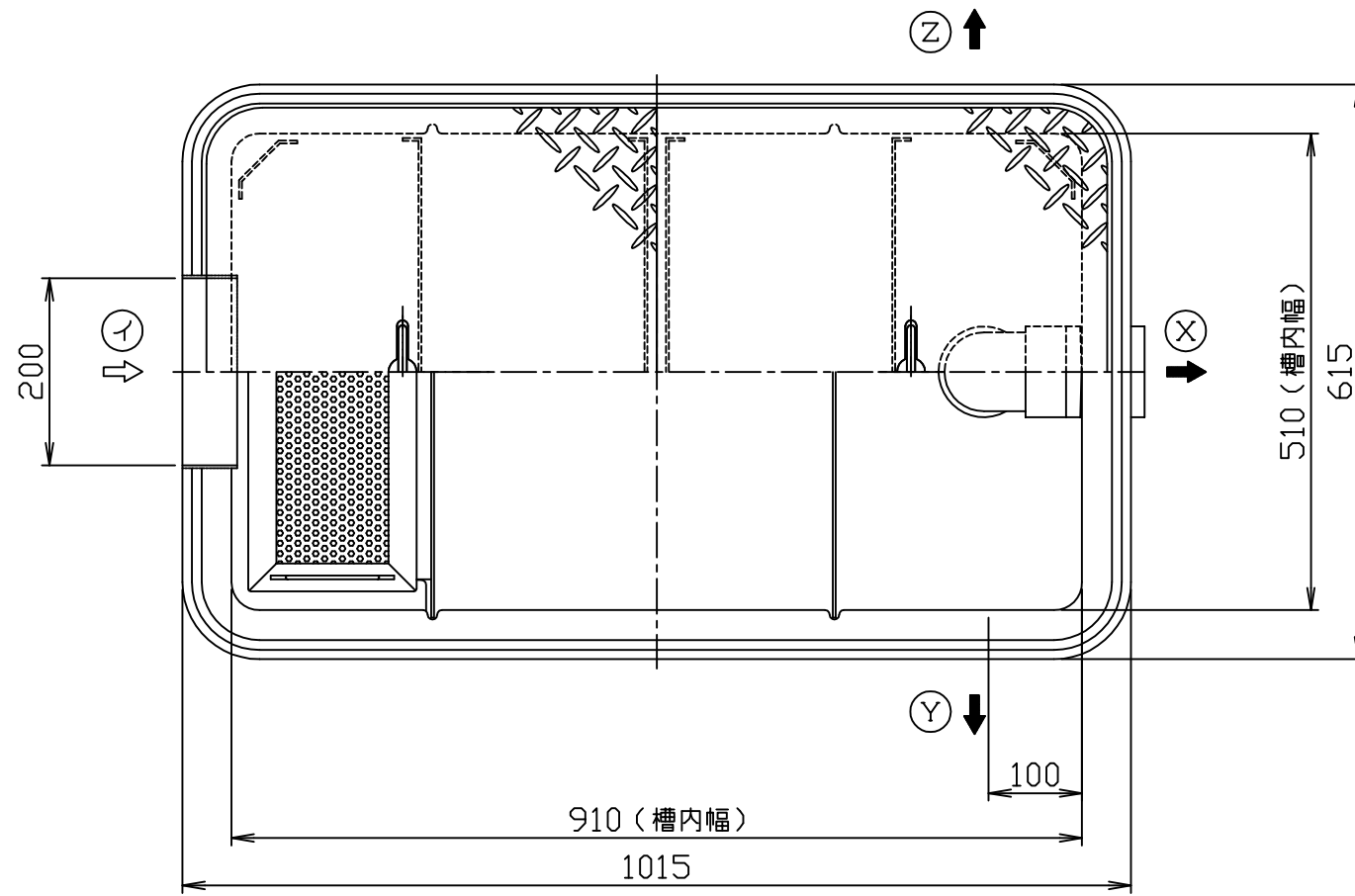


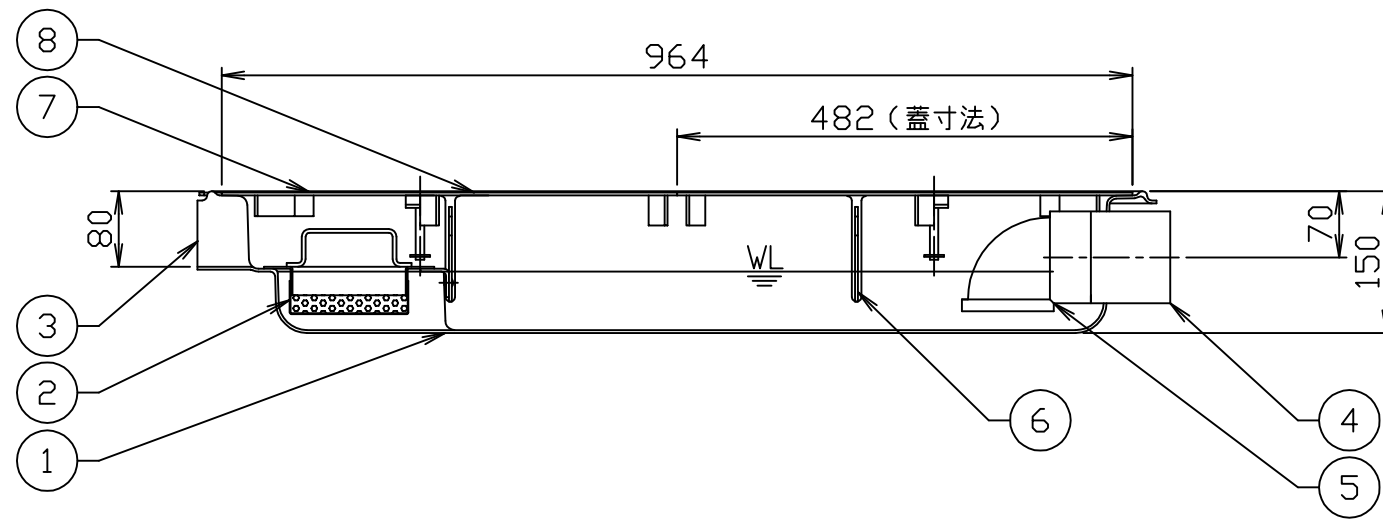
符号 MARK	訂正記録 REVISION RECORD	日付 DATE	署名 NAME
△			



蓋仕様

材質	板厚 (mm)	質量 (kg)
SS蓋(鋼板)	3.2	15
SUS蓋(ｽｽﾞ)	3.5	16

- 注) 1. 『Y』は流入方向、『XYZ』は流出方向を示します。  
ご注文の際は流出方向をご指示下さい。  
2. 鋼板製マンホール蓋は、防錆塗装とします。  
ステンレス製マンホール蓋は、酸洗い仕上げとします。  
3. バスケット寸法: 410X120X50H



許容流入流量: 18.8 (L/min)  
標準阻集グリース量: 5.9 (kg)  
本体質量: 7 (kg)

15				
14				
13				
12				
11				
10				
9				
8	マンホール取手	2	蓋と同様	φ9
7	マンホール蓋(人荷重用)	2	表参照	表参照
6	可動仕切板	2	FRP	t3.0
5	トラップ管	1	PVC	75
4	流出ロケット	1	PVC	75
3	流入口	1	FRP	t3.0
2	バスケット(パンチング)	1	SUS304	t0.8、φ4
1	本体	1	FRP	t3.0
品番 No.	部品名称 PARTS NAME	個数 QTY	材質 MATERIAL	備考 NOTE

注番 ORDER No.	三角法 THIRD ANGLE PROJECTION	尺度 SCALE 1/8	名称 NAME 超浅型グリース阻集器
設計 DESIGNED 坂田	検図 CHECKED 山田大	担当 SECTION STAFF	型式 TYPE GFR-25JEU
2005.08.10	2024.11.19		個数 QTY
現場名 OBJECT		備考 NOTE	
HORKOS 株式会社 HORKOS CORP		図番 FILE NAME	01G4042000A010E