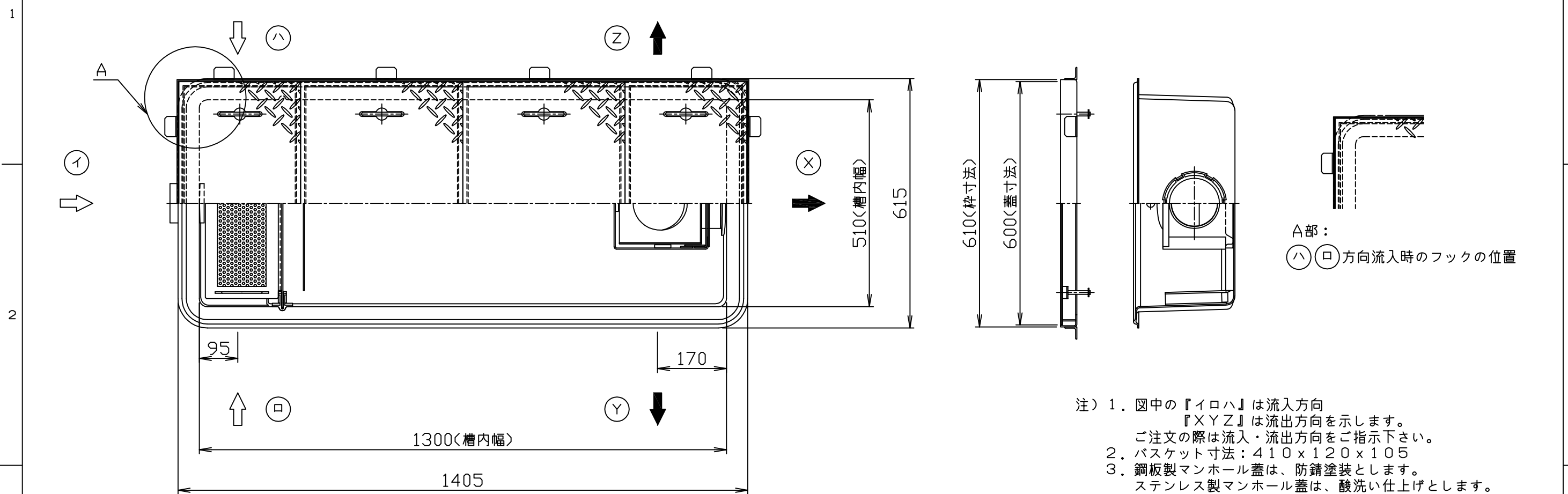


符号 MARK	訂正記録 REVISION RECORD	日付 DATE	署名 NAME
△			



- 注) 1. 図中の『イロハ』は流入方向
『XYZ』は流出方向を示します。
ご注文の際は流入・流出方向をご指示下さい。
2. バスケット寸法：410×120×105
3. 鋼板製マンホール蓋は、防錆塗装とします。
ステンレス製マンホール蓋は、酸洗い仕上げとします。
4. 本体へ蓋枠及び積載荷重がかからないように施工してください。

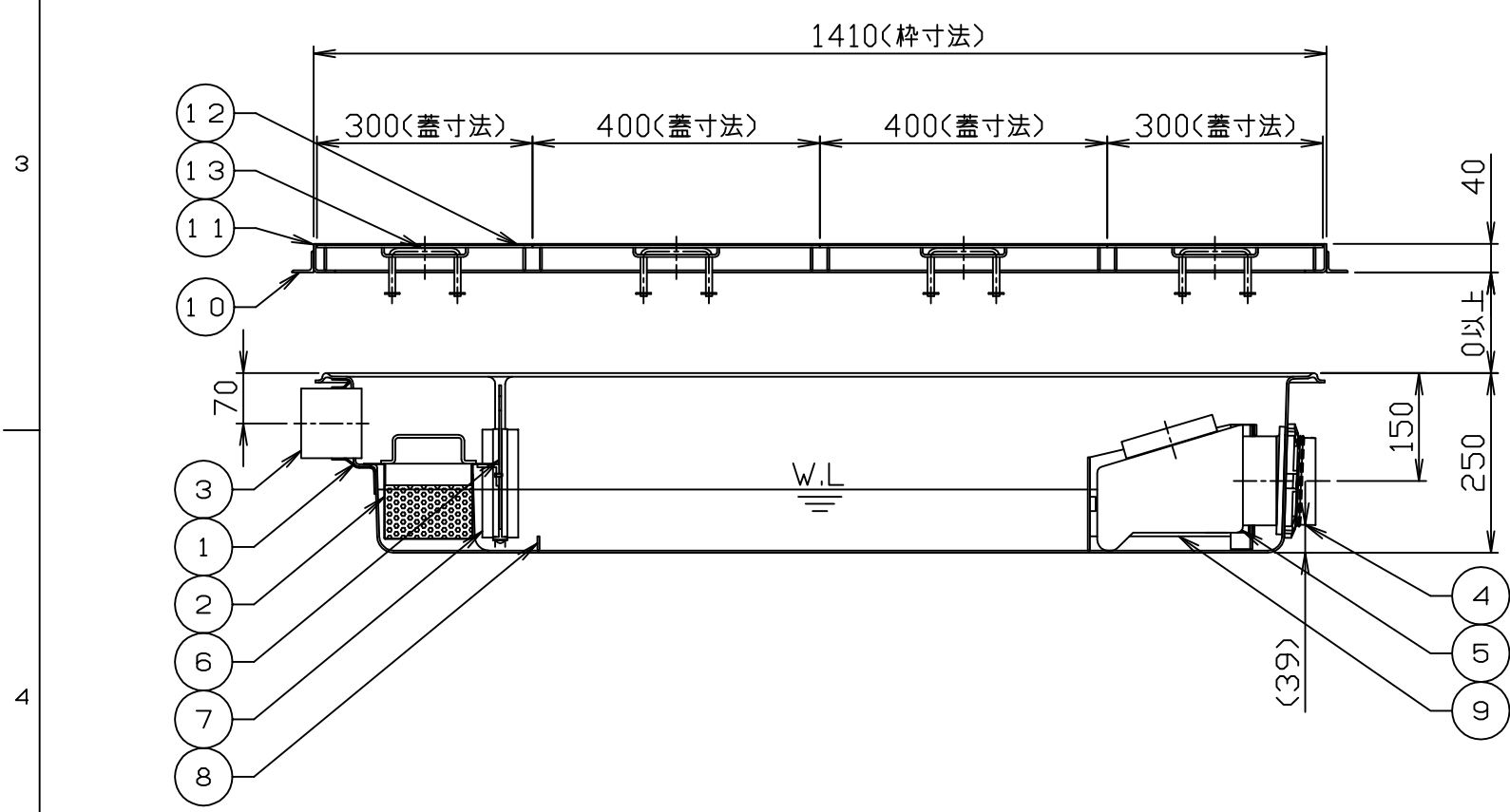
蓋仕様

材質	板厚 (mm)	質量 (kg)
鋼板製(SS)	3.2	26
ステンレス製(SUS)	3.5	29

許容流入流量：74.0 (L/min)
標準阻集グリース量：24.5 (kg)
本体質量：14 (kg)
枠質量：6 (kg)

*日本阻集器工業会認定品
(SHASE-S217規格による)

品番 No.	部品名称 PARTS NAME	個数 QTY	材質 MATERIAL	備考 NOTE
15				
14				
13	マンホール取手	8	蓋と同等	φ9
12	マンホール蓋 (人荷重用)	4	表参照	表参照
11	受け枠	1組	SUS304	L40×30×3
10	フック	12	SS400	L30×30×3
9	仕切板C (可動式)	1	PVC	t3.0
8	仕切板B (固定式)	1	FRP	t3.0
7	スライドガイド	1	PVC	
6	仕切板A (可動式)	1	FRP	t3.0
5	トラップ	1	PVC	100
4	流出口ソケット	1	PVC	100
3	流入口ソケット	1	PVC	75
2	バスケット	1	SUS304	t0.8, φ4
1	本体	1	FRP	t3以上



注番 ORDER No.	三角法 THIRD ANGLE PROJECTION	尺度 SCALE 1/10	名称 NAME 超浅型グリース阻集器 (パイプ式)
設計 DESIGNED 影久	検図 CHECKED 佐藤太	担当 SECTION STAFF	型式 TYPE GFRA-N70PA
2017, 09, 01	2017, 09, 01		備考 NOTE
現場名 OBJECT		備考 NOTE	
ホークス株式会社 HORKOS CORP.		図番 FILE NAME	0G5315000L010E