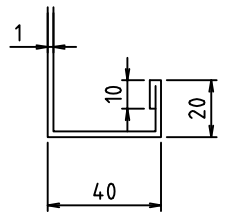
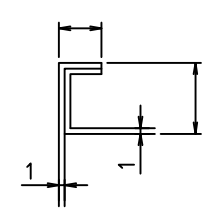
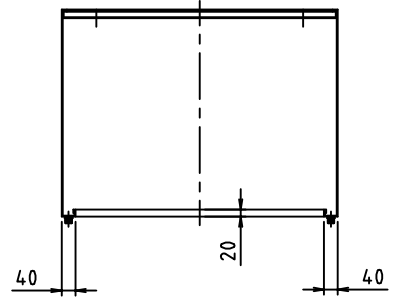
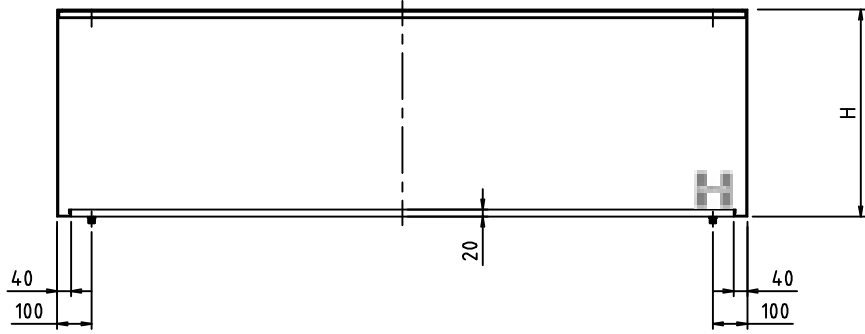
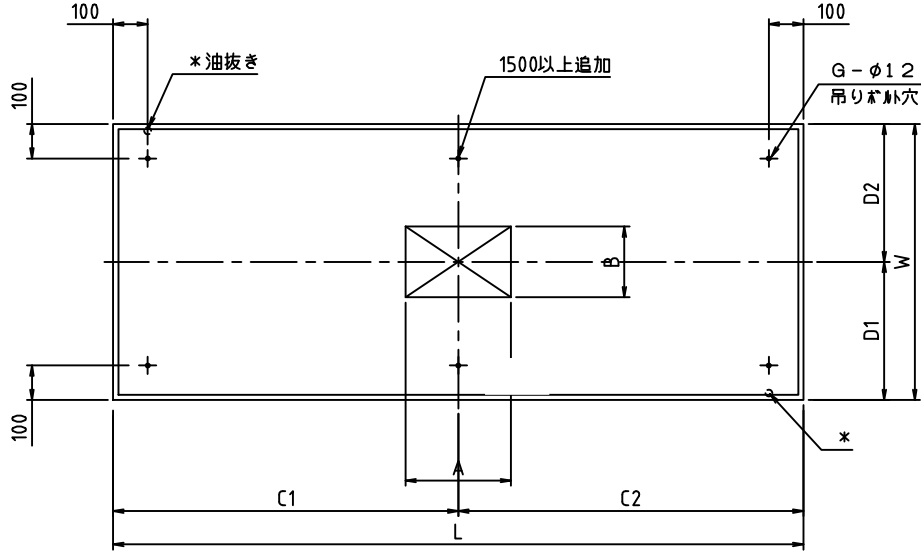


符号 MARK	訂正記録 REVISION RECORD	日付 DATE	署名 NAME
△			

寸法表

フードNo.	L	W	H	ダクト接続開口		C1	C2	D1	D2	吊穴数	
				A	B					G	台数
①											1
②											1
③											1
④											1
⑤											1
⑥											1
⑦											1
⑧											1
⑨											1
⑩											1

フードNo.	グリースフィルター	台数	防火シャッター	台数	備考
①					
②					
③					
④					
⑤					
⑥					
⑦					
⑧					
⑨					
⑩					



仕様  
 材質: SUS304-t1.0  
 仕上: ミガキ(#400相当)orヘアーライン

注書 ORDER	三角法 TRIG. ANGLE PROJECTION	尺度 SCALE	FREE	名称 NAME	箱型フード
設計 DESIGNER	検図 CHECKED	担当 STAFF	客先 CUSTOMER	型式 TYPE	個数 QTY
山本			2000.12.20	備考 NOTE	
H ホーコス株式会社 HORIKOS CO., LTD.			図番 FIG. NAME	1	2