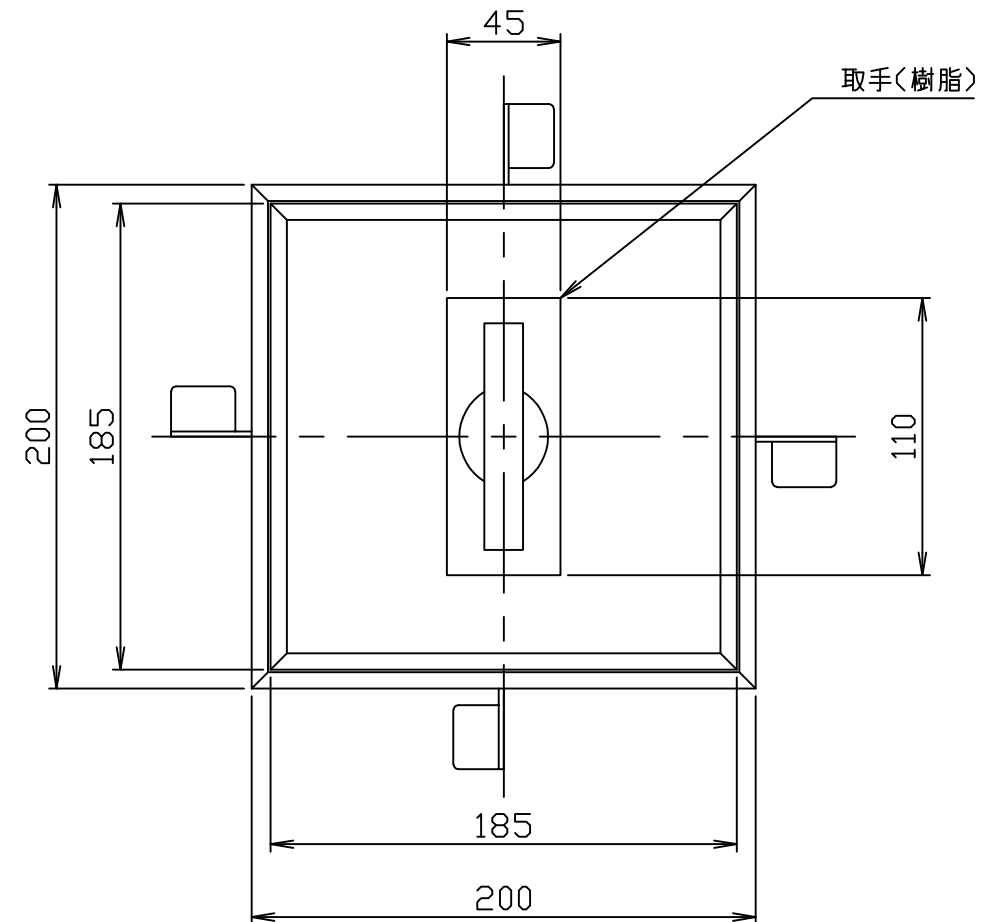
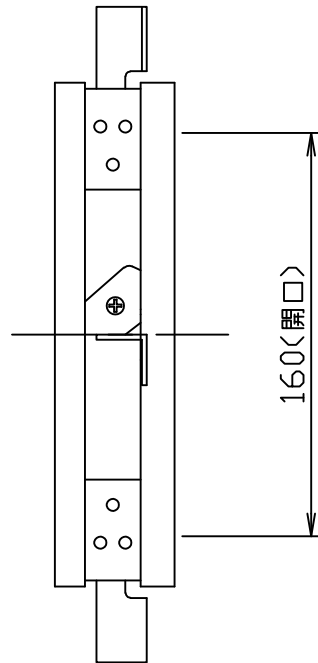


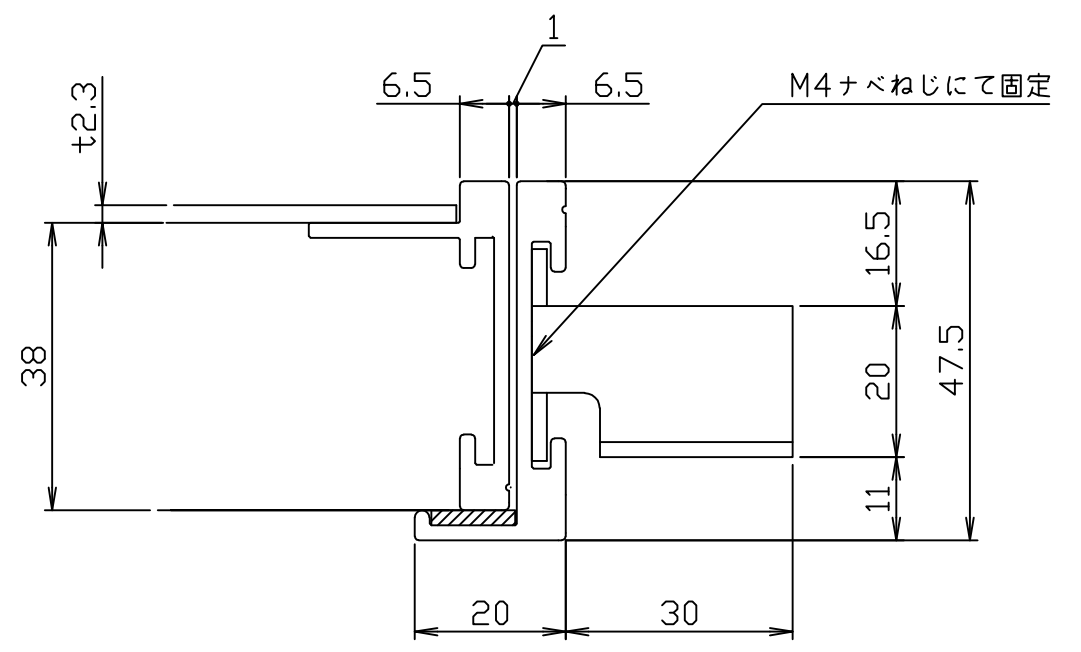
符号 MARK	訂正記録 REVISION RECORD	日付 DATE	署名 NAME
△			



取手(樹脂)

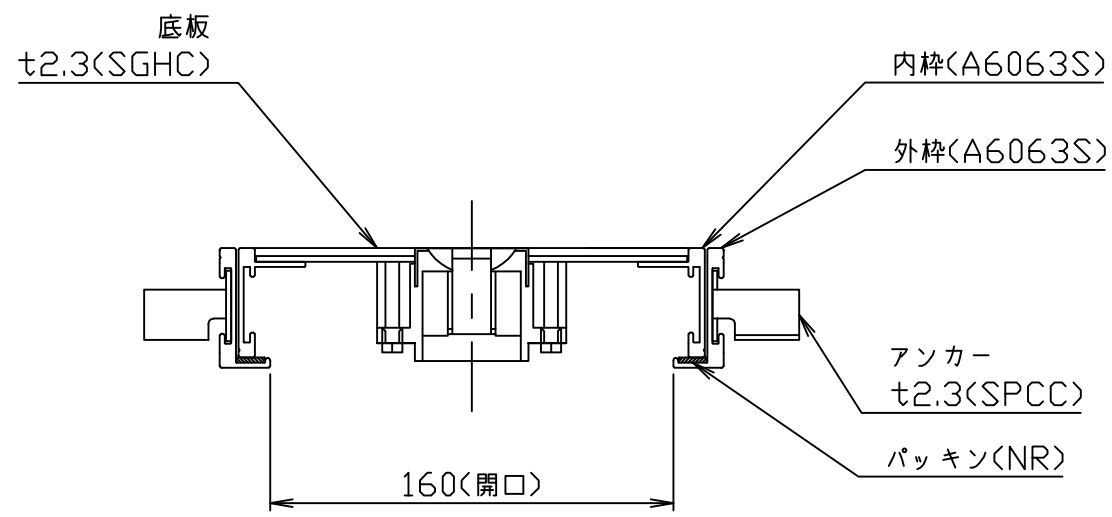


160(開口)



M4ナベねじにて固定

枠断面詳細



- 注記) 1. 本製品はPタイル用フロアハッチです。  
 2. 枠重量: 0.8kg  
 蓋重量: 1.1kg

注番 ORDER No.	三角法 THIRD ANGLE PROJECTION	尺度 SCALE 1/3	名称 NAME アルミ製フロアハッチ
設計 DESIGNED 山本大	検図 CHECKED 大平	担当 SECTION STAFF	型式 TYPE TA-1P-200
2016, 09, 20	2016, 09, 20		個数 QTY
現場名 OBJECT			備考 NOTE 歩行用
<b>ホークス株式会社</b> HORKOS CORP.		図番 FILE NAME	0115921A010010C