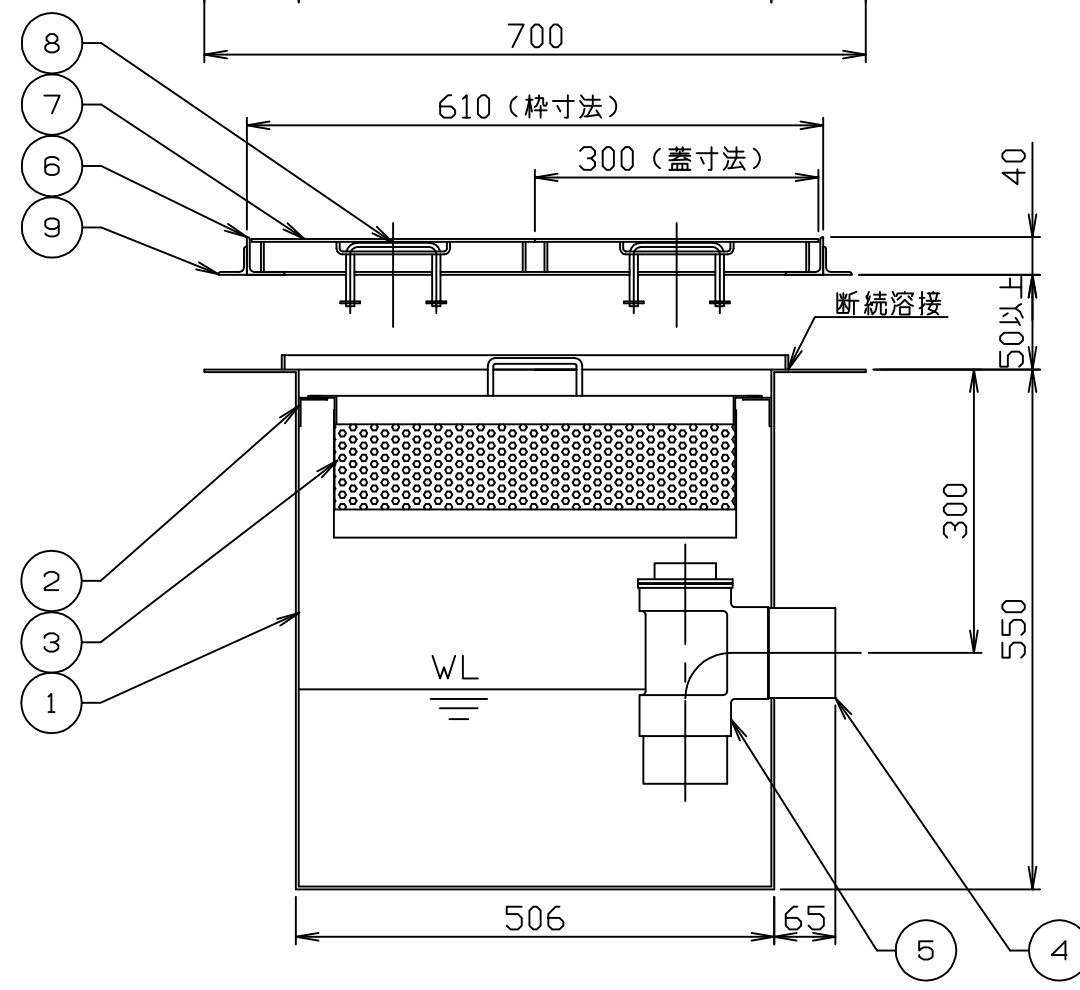
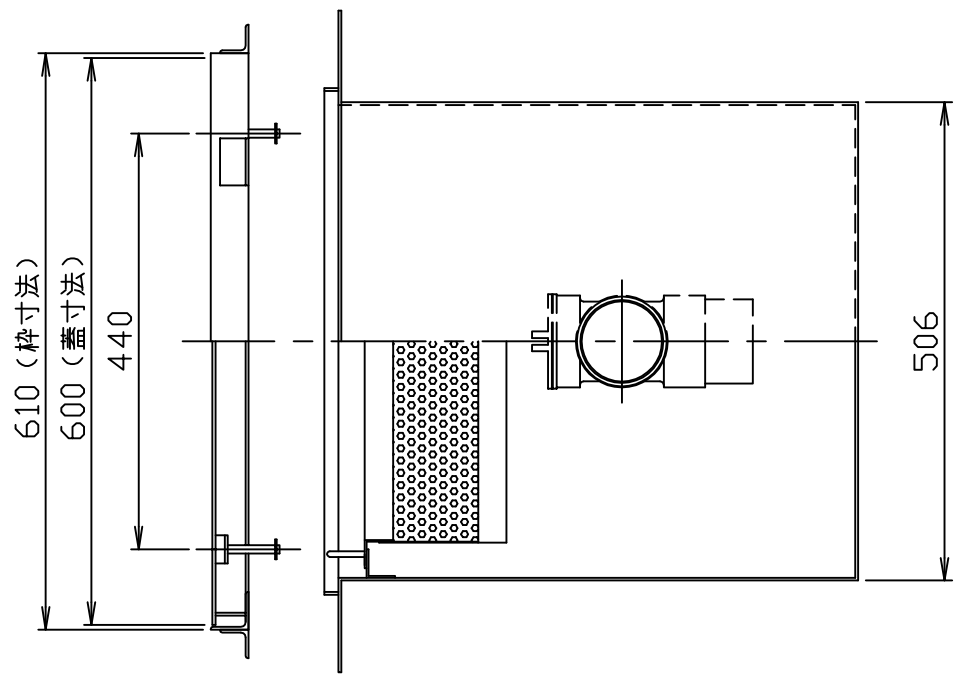
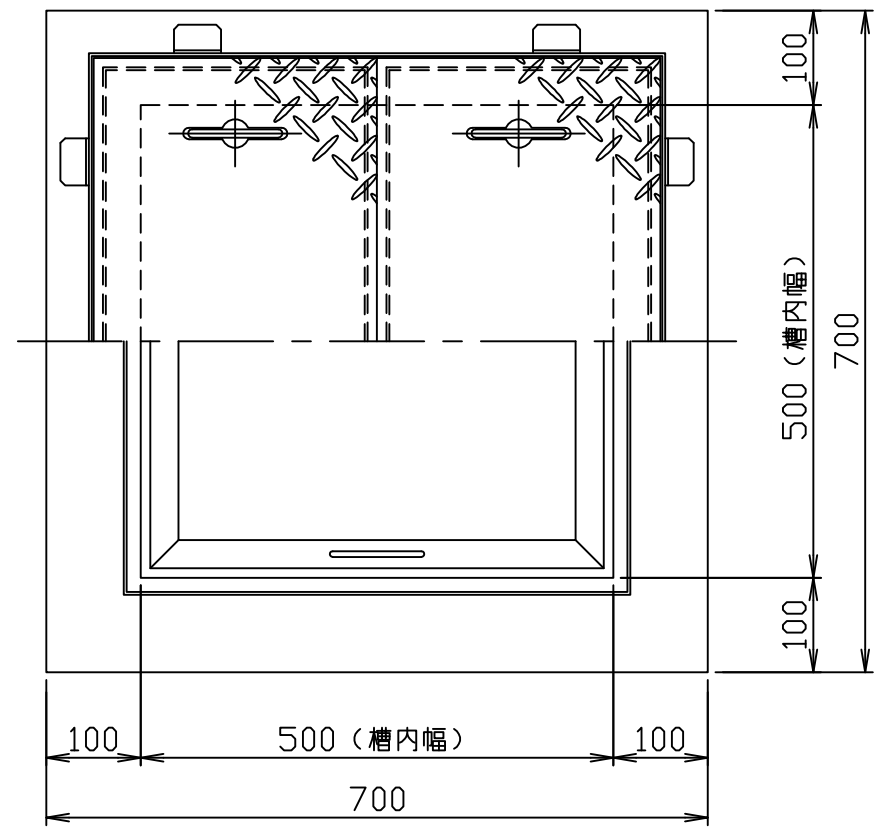


符号 MARK	訂正記録 REVISION RECORD	日付 DATE	署名 NAME
△			



(注) 1. 鋼板製マンホール蓋は、防錆塗装とします。
 ステンレス製マンホール蓋は、酸洗い仕上げとします。
 2. バスケット寸法：420×420×150

材質	板厚 (mm)	質量 (kg)
SS蓋 (鋼板)	3.2	12
SUS蓋 (ステンレス)	3.5	13

品番 No.	部品名称 PARTS NAME	個数 QTY	材質 MATERIAL	備考 NOTE
15				
14				
13				
12				
11				
10				
9	フック	8	SS400	L30×30×3
8	マンホール取手	4	蓋と同等	φ9
7	マンホール蓋 (人荷重用)	2	表参照	表参照
6	受け枠	1	SUS304	L40×40×3
5	トラップ管	1	PVC	75
4	流出口ソケット	1	SUS304	80A (Rp)
3	バスケット (パンチング)	1	SUS304	t0.8, φ4
2	バスケット受け	1	SUS304	L30×30×2
1	本体	1	SUS304	t3.0

容量 : 50 (L)
 本体質量 : 42 (kg)
 枠質量 : 5 (kg)

注番 ORDER No.	三角法 THIRD ANGLE PROJECTION	尺度 SCALE 1/8	名称 NAME 駐車場用バスケット枱
設計 DESIGNED 小野	検図 CHECKED 松山	担当 SECTION STAFF	型式 TYPE KS1-50ET
2007, 12, 28	2007, 12, 28		個数 QTY
			備考 NOTE

図番 FILE NAME	01E21103A01A010G
-----------------	------------------

ホーコス株式会社
 HORKOS CORP