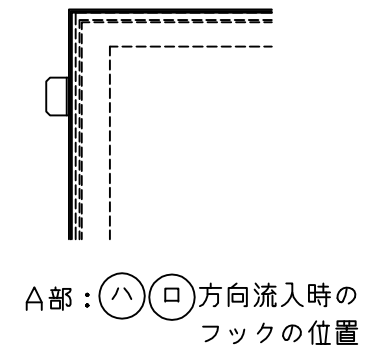
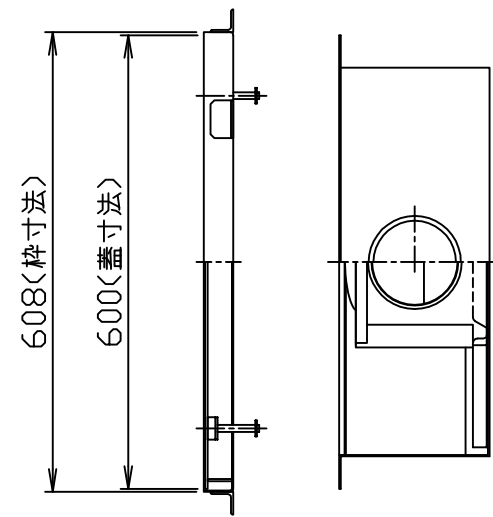
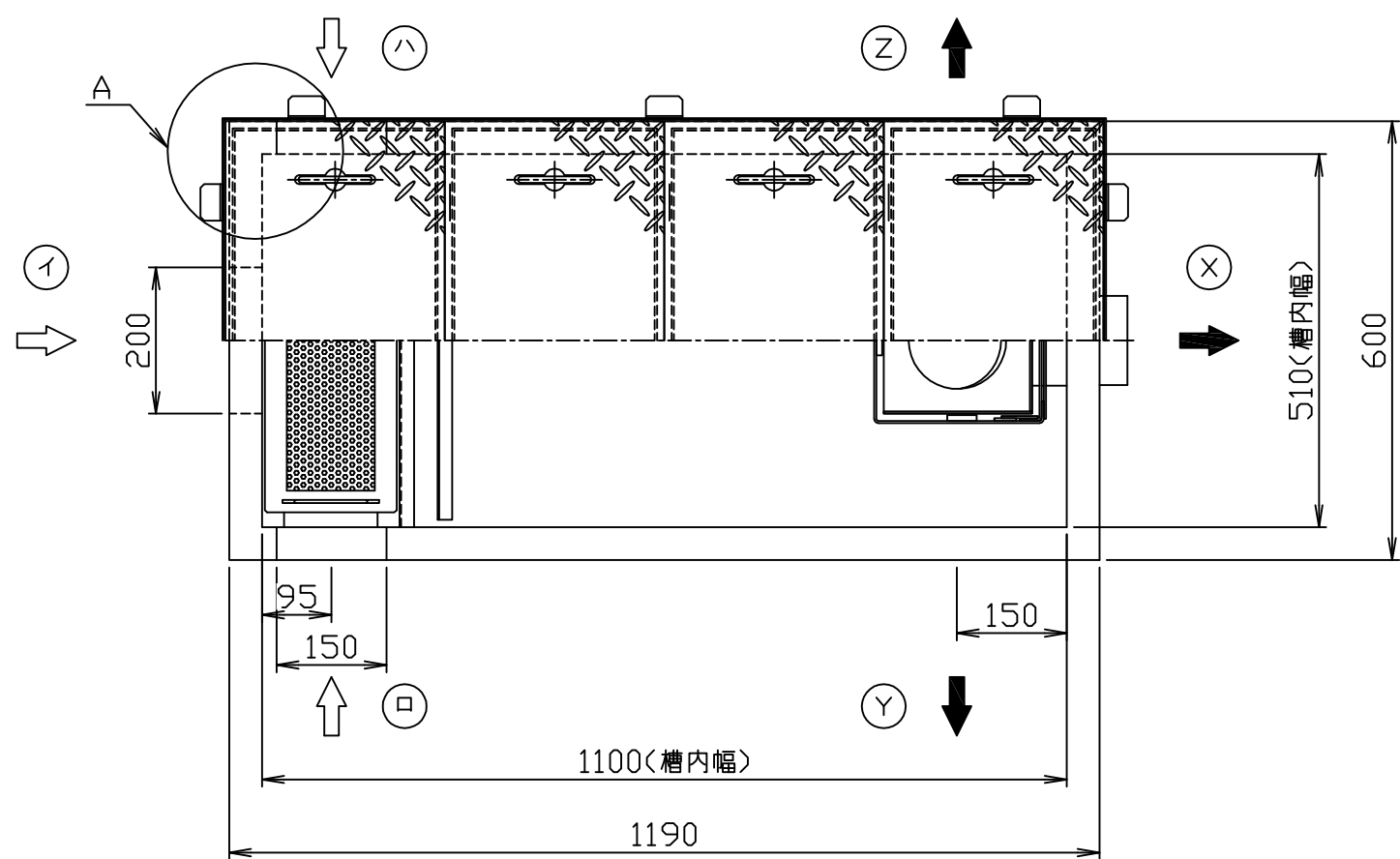


符号 MARK	訂正記録 REVISION RECORD	日付 DATE	署名 NAME
△			



- 注) 1. 図中の『イロハ』は流入方向  
『XYZ』は流出方向を示します。  
ご注文の際は流入・流出方向をご指示下さい。  
2. バスケット寸法: 410×120×105  
3. 鋼板製マンホール蓋は、防錆塗装とします。  
ステンレス製マンホール蓋は、酸洗い仕上げとします。

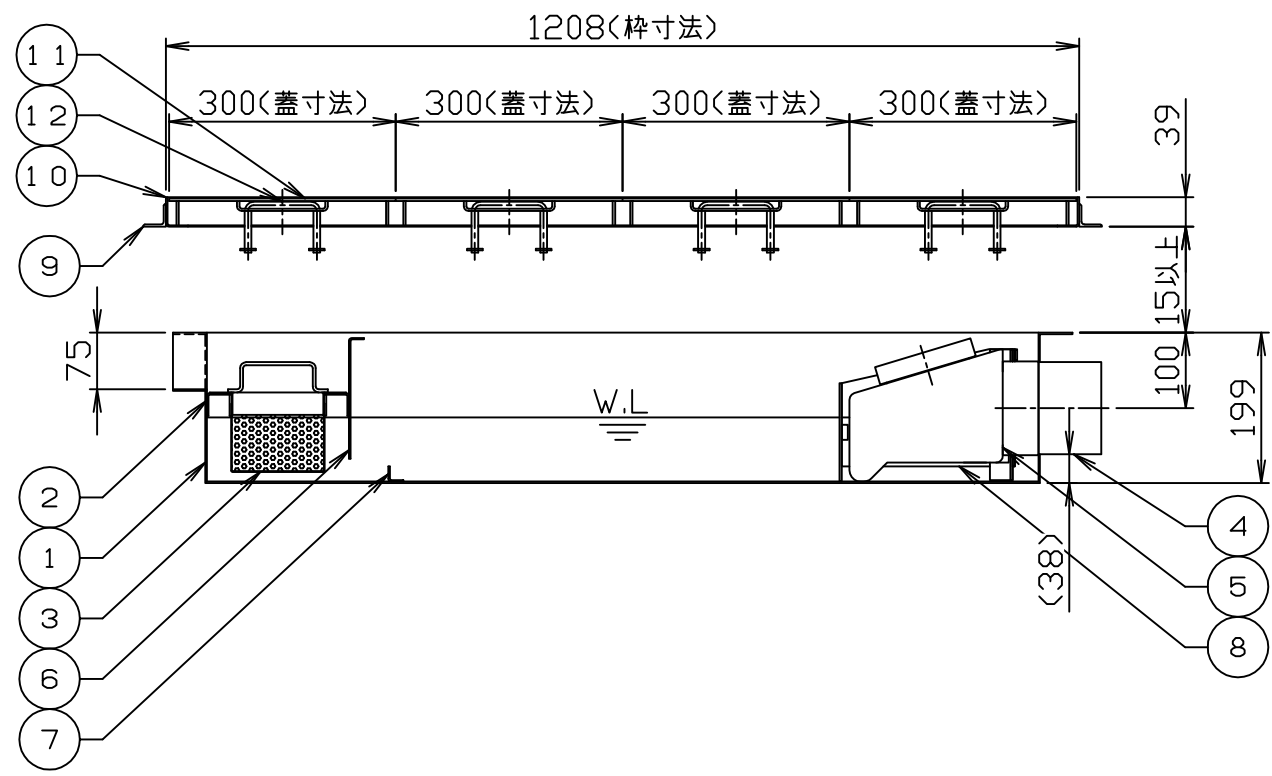
蓋仕様

材質	板厚 (mm)	質量 (kg)
鋼板製(SS)	3.2	24
ステンレス製(SUS)	3.5	26

許容流入流量: 60.0 (L/min)  
標準阻集グリース量: 19.9 (kg)  
本体質量: 30 (kg)  
枠質量: 3 (kg)

\*日本阻集器工業会認定品  
(SHASE-S217規格による)

品番 No.	部品名称 PARTS NAME	個数 QTY	材質 MATERIAL	備考 NOTE
15				
14				
13				
12	マンホール取手	8	蓋と同等	φ9
11	マンホール蓋 (人荷重用)	4	表参照	表参照
10	受け枠	1組	SUS304	L39x29x2
9	フック	10	SS400	L30x30x3
8	仕切板C (可動式)	1	PVC	t3.0
7	仕切板B (固定式)	1	SUS304	L20x20x2
6	仕切板A (固定式)	1	SUS304	t2.0
5	トラップ	1	PVC	100
4	流出口ソケット	1	SUS304	100A (Rp)
3	バスケット	1	SUS304	t0.8, φ4
2	バスケット受け	1組	SUS304	L30x30x2
1	本体	1	SUS304	t2.0



注番 ORDER No.	三角法 THIRD ANGLE PROJECTION	尺度 SCALE 1/10	名称 NAME 超浅型グリース阻集器 (側溝式)
設計 DESIGNED 影久	検図 CHECKED 山吹	担当 SECTION STAFF	型式 TYPE GSU-N60EA II
2017, 09, 01	2022, 12, 21		備考 NOTE

図番 FILE NAME	0	G	1	8	7	4	0	0	0	L	0	1	0	G
-----------------	---	---	---	---	---	---	---	---	---	---	---	---	---	---

**ホークス株式会社**  
HORKOS CORP