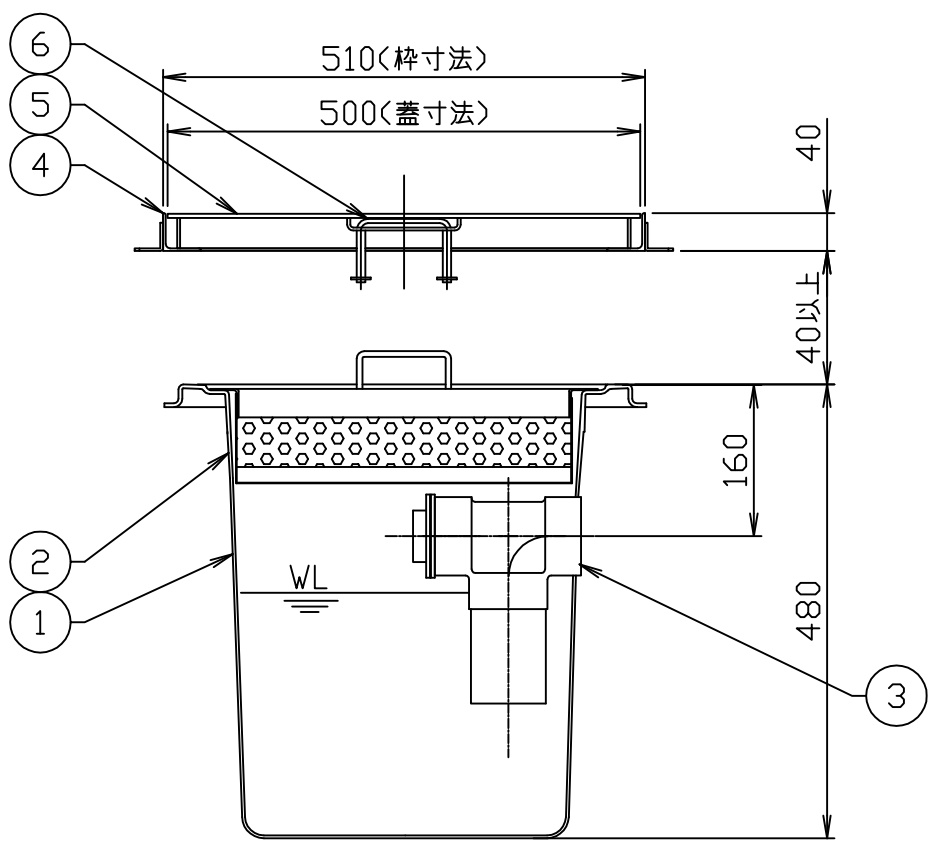
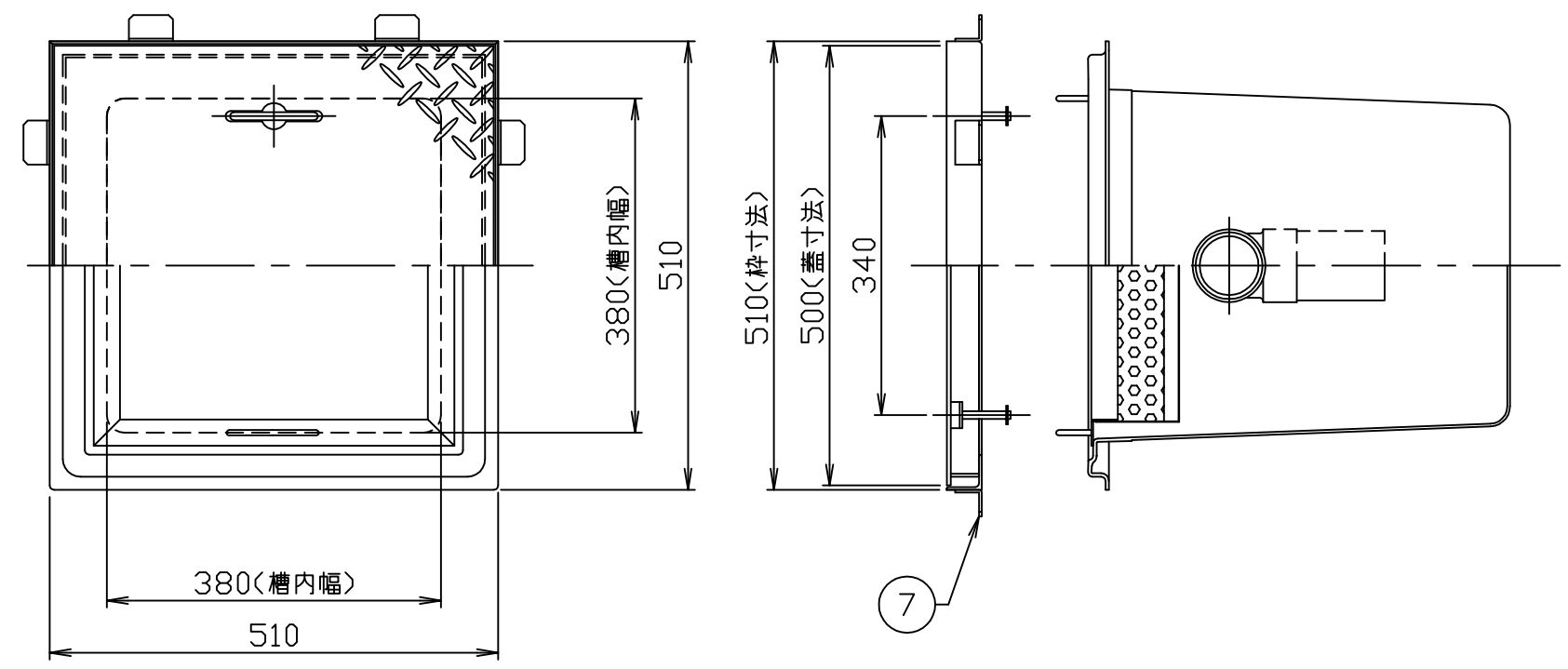


符号 MARK	訂正記録 REVISION RECORD	日付 DATE	署名 NAME
△			



(注) 1. 鋼板製マンホール蓋は、防錆塗装とします。
ステンレス製マンホール蓋は、酸洗い仕上げとします。
2. バスケット寸法：350×350×100

蓋仕様

材質	板厚 (mm)	質量 (kg)
SS蓋(鋼板)	3.2	8
SUS蓋(ステンレス)	3.5	9

本体容量：35L
本体質量：12kg
枠質量：4kg

品番 No.	部品名称 PARTS NAME	個数 QTY	材質 MATERIAL	備考 NOTE
15				
14				
13				
12				
11				
10				
9				
8				
7	フック	8	SS 400	L30×30×3
6	マンホール取手	2	蓋と同等	φ9
5	マンホール蓋(人荷重用)	1	表参照	表参照
4	受け枠	1組	SUS 304	L40×40×3
3	トラップ管	1	PVC	65
2	バスケット(パンチング)	1	SUS 304	t0.8, φ4
1	本体	1	FRP	t3 (t4)

注番 ORDER No.	三角法 THIRD ANGLE PROJECTION	尺度 SCALE 1/8	名称 NAME 駐車場用バスケット枠
設計 DESIGNED 小野	検図 CHECKED 松山	担当 SECTION STAFF	型式 TYPE KF1-35ET
2008, 4, 18	2008, 4, 18		個数 QTY
現場名 OBJECT			備考 NOTE

ホークス株式会社
HORKOS CORP.

図番
FILE NAME

0	1	E	4	1	1	0	1	A	0	1	A	0	1	0	B
1	2	3	4	5	6	7	8	9	10	11	12	13	14		