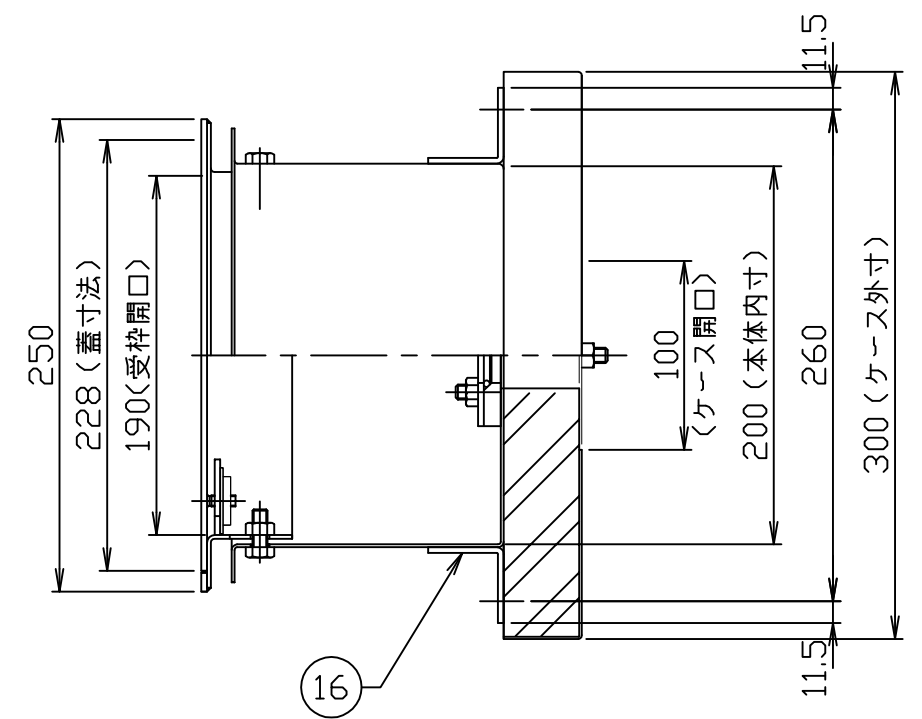
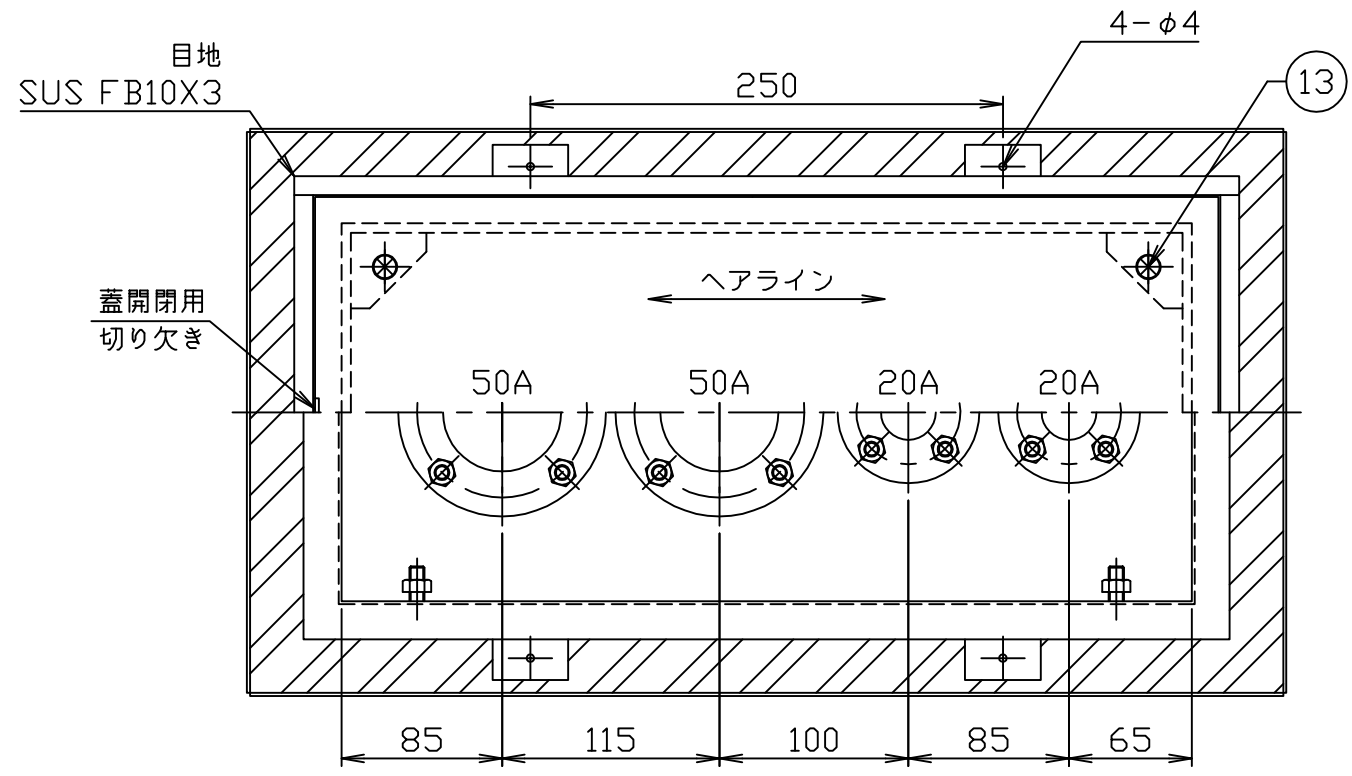
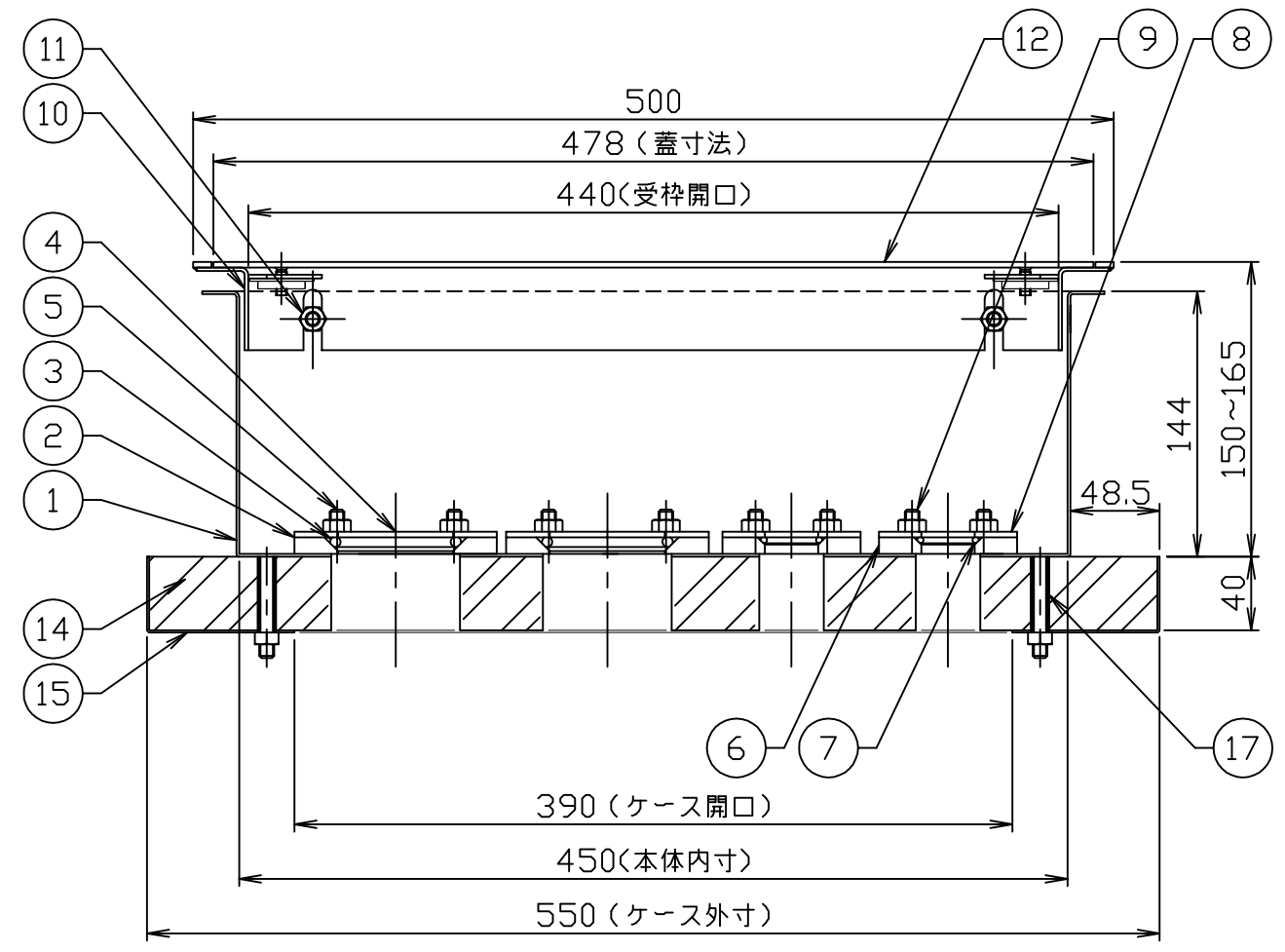


符号 MARK	訂正記録 REVISION RECORD	日付 DATE	署名 NAME
△			



注記) 1. 蓋表面はヘアライン仕上げとします。
 2. 金属ケースは高耐食溶融めっき鋼板(ZAM)とします。
 3. 上記以外のは酸洗い仕上げとします。



品番 No.	部品名称 PARTS NAME	個数 QTY	材質 MATERIAL	備考 NOTE
18				
17	耐火ボード固定ボルト	2	SUS304	M8
16	アンカー金具	4	SUS304	t2
15	ケース(鋼板)	1	SS	t1.2
14	耐火ボード	1	クハ酸Ca	t40
13	蓋固定さら小ねじ	4	SUS304	M6
12	蓋	1	SUS304	t3
11	受枠調整ボルト(ナット付)	4	SUS304	M8
10	受枠	1	SUS304	t2
9	カバー(20用)	2	SUS304	M8
8	カバー(20用)	2	SUS304	t3
7	リング(20用)	2	NBR	P26
6	フランジ(20用)	2	SUS304	t9
5	カバー(50用)	2	SUS304	M8
4	カバー(50用)	2	SUS304	t3
3	リング(50用)	2	NBR	P58
2	フランジ(50用)	2	SUS304	t9
1	本体	1	SUS304	t1.5

注番 ORDER No.	三角法 THIRD ANGLE PROJECTION	尺度 SCALE 1/4	名称 NAME 設備ボックス
設計 DESIGNED 岡部	検図 CHECKED 山田大	担当 SECTION STAFF	型式 TYPE FBH-4520FU
2006,07,10	2022, 10, 24	現場名 OBJECT	個数 QTY
備考 NOTE		備考 NOTE	
ホークス株式会社 HORKOS CORP.		図番 FILE NAME	014370000A020D