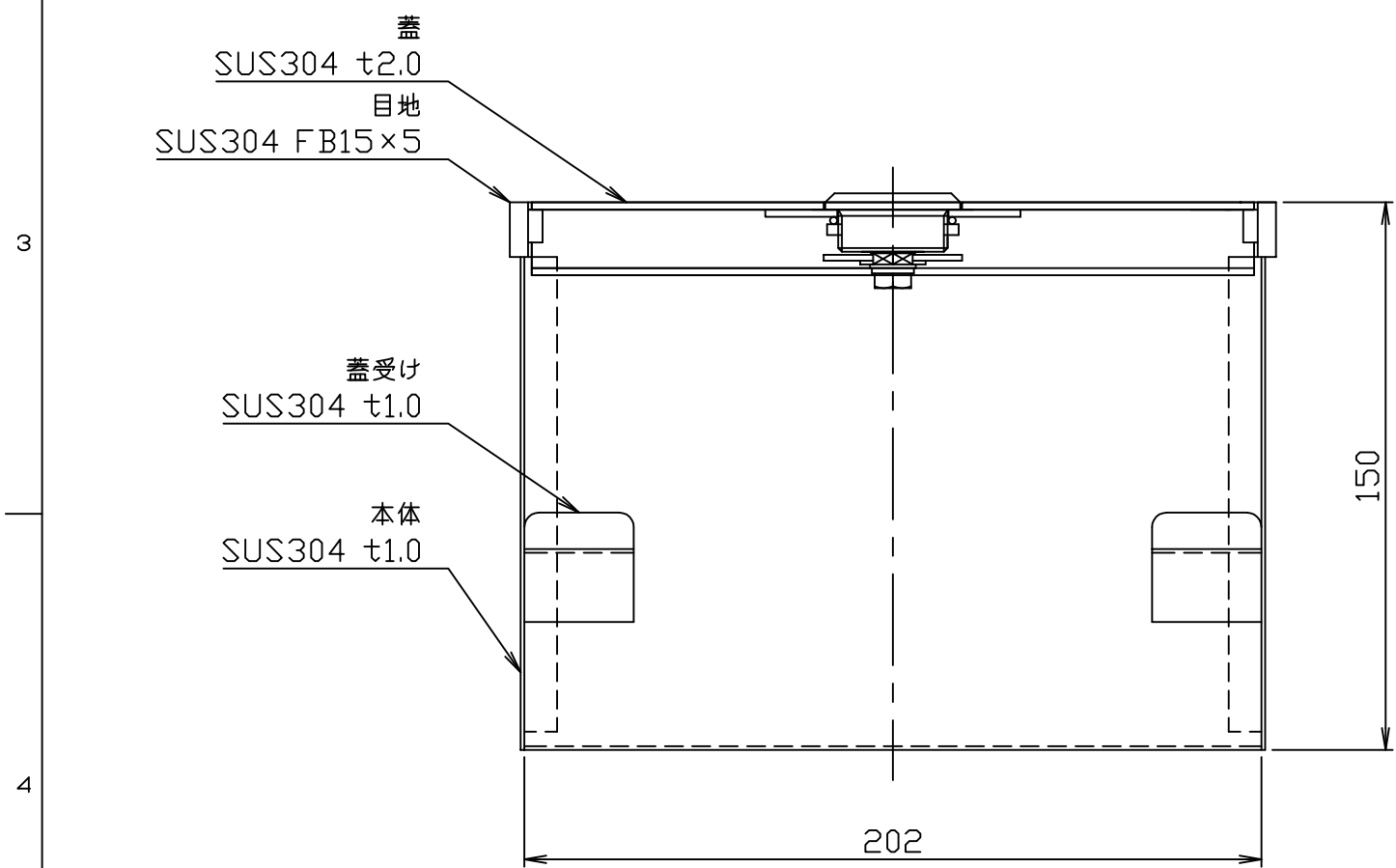
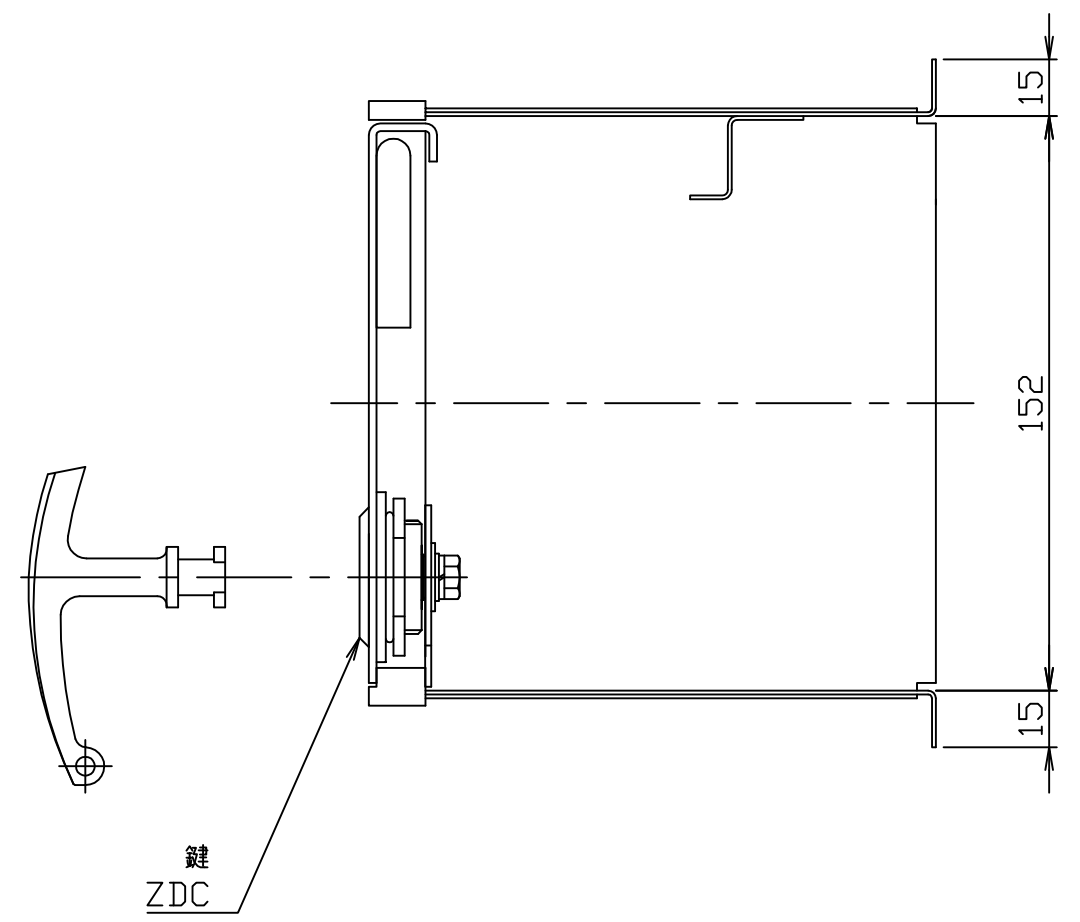
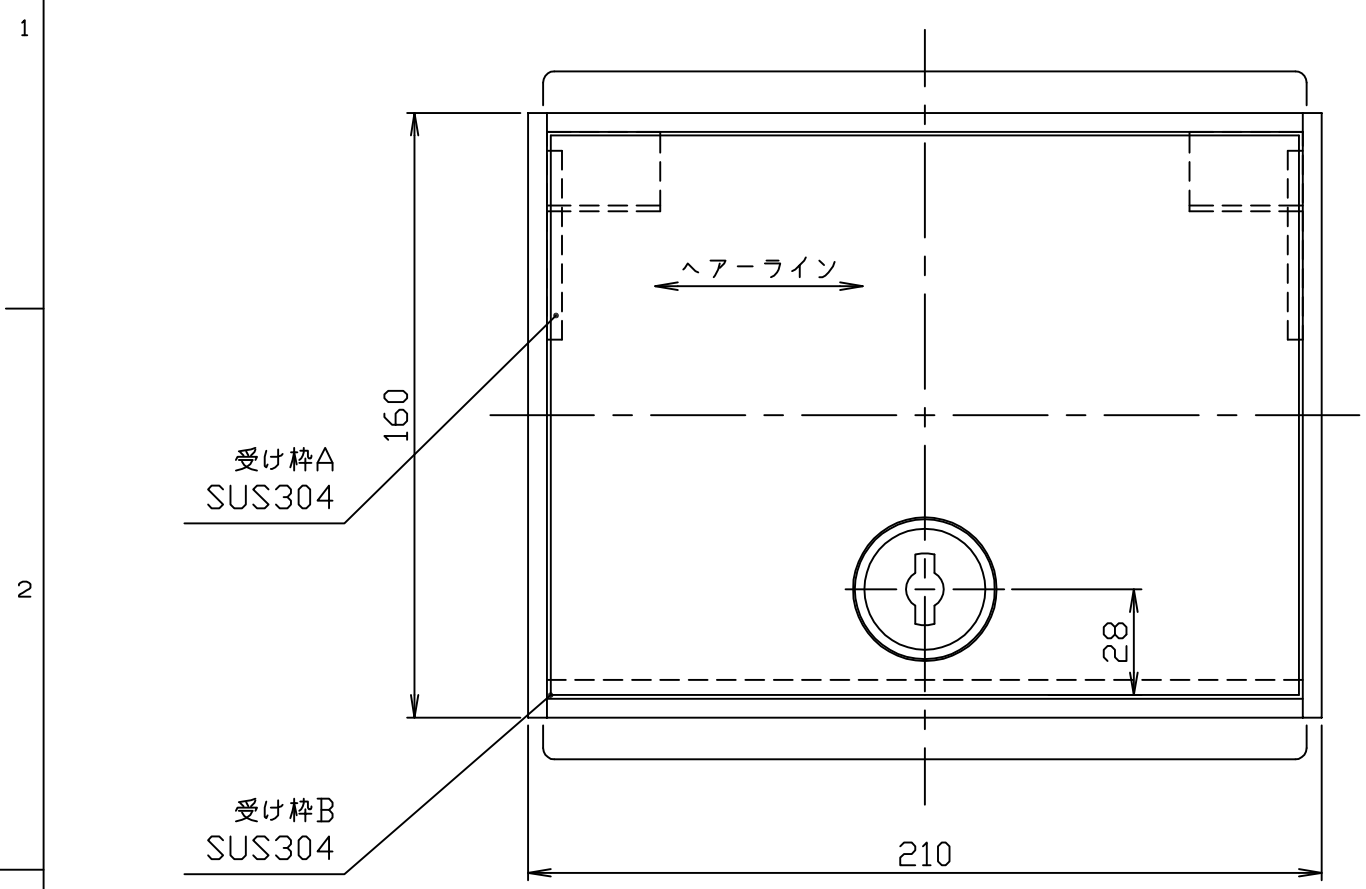


符号 MARK	訂正記録 REVISION RECORD	日付 DATE	署名 NAME
△			



注1) 蓋表面はヘアライン仕上とする。

注番 ORDER No.	三角法 THIRD ANGLE PROJECTION	尺度 SCALE 1/2	名称 NAME 散水栓ボックス
設計 DESIGNED 秋山	検図 CHECKED 吉澤	担当 SECTION STAFF	型式 TYPE HSE-1DN
2020.10.26	2023.07.26	現場名 OBJECT	備考 NOTE
ホーコス株式会社 HORKOS CORP		図番 FILE NAME	0167320010A010A