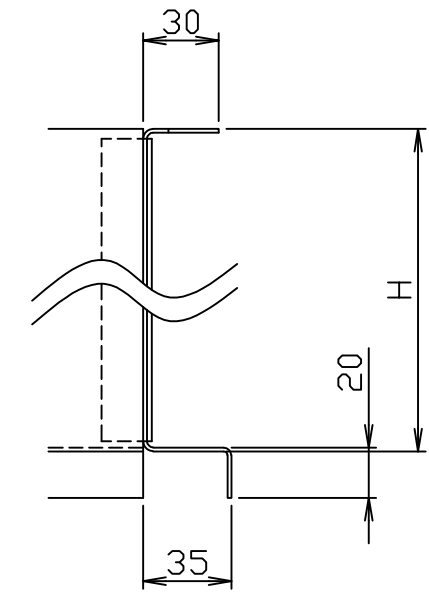
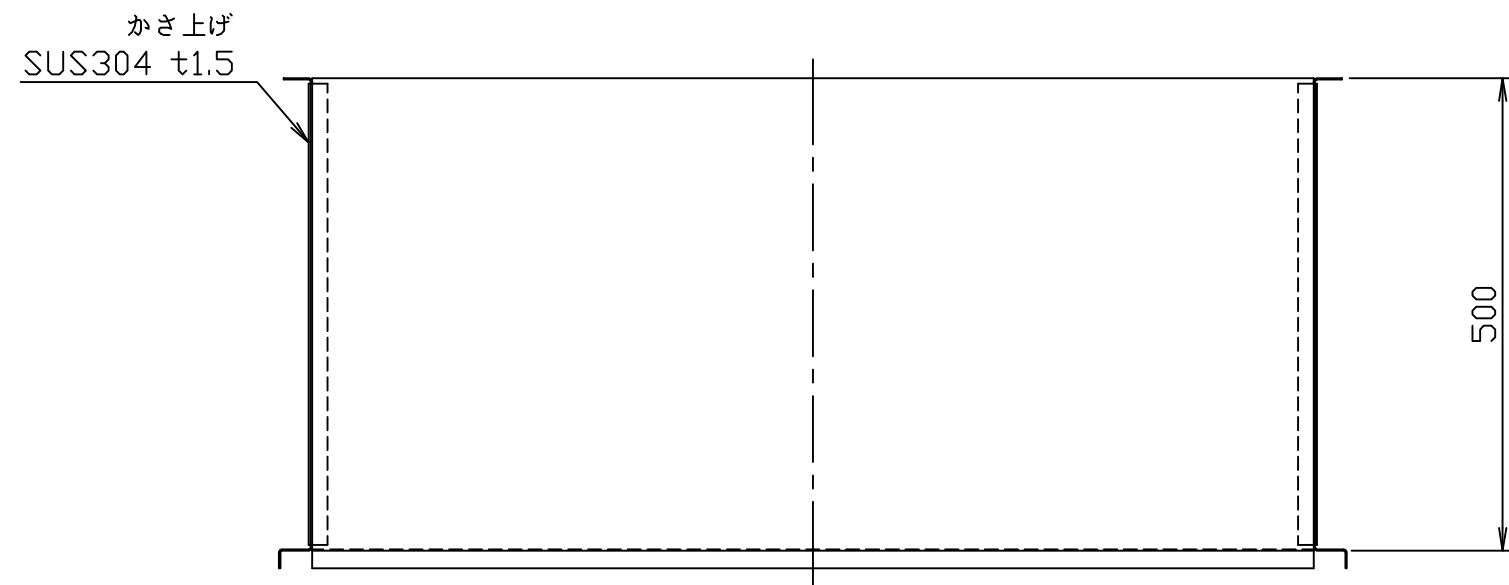
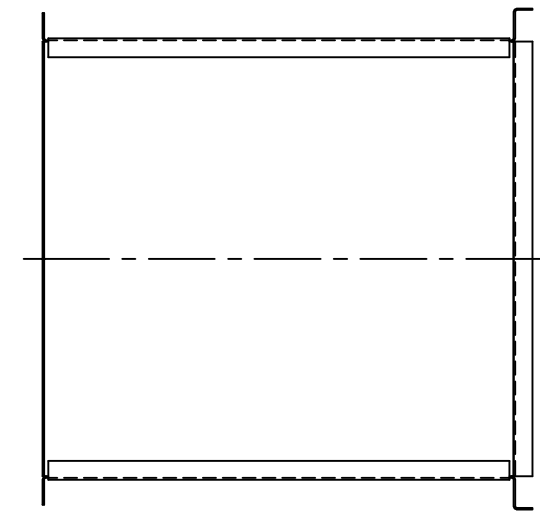
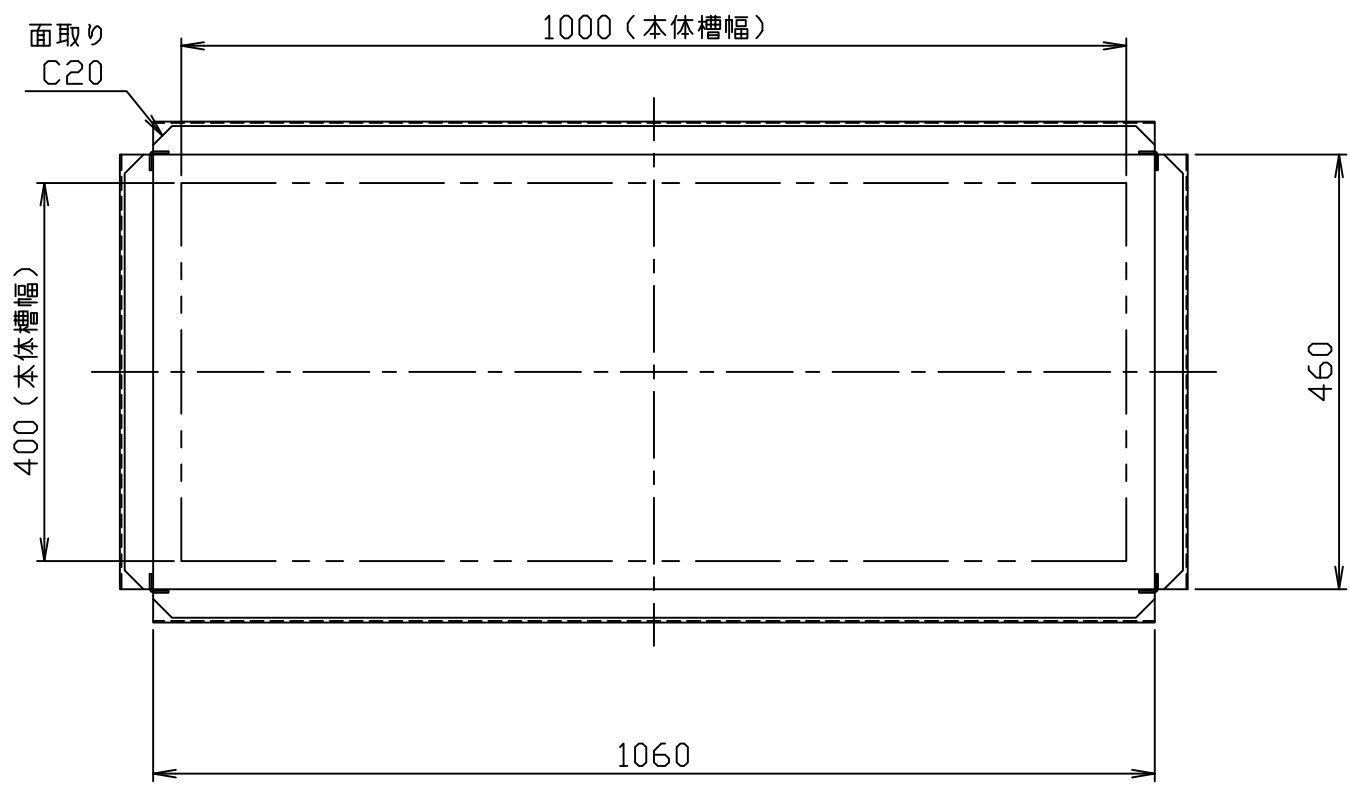


符号 MARK	訂正記録 REVISION RECORD	日付 DATE	署名 NAME
△			



適応機種：HGS-NX150PD

注番 ORDER No.	三角法 THIRD ANGLE PROJECTION	尺度 SCALE 1/8	名称 NAME かさ上げ
設計 DESIGNED 影久	検図 CHECKED 山本大	担当 SECTION STAFF ,,	型式 TYPE KSK-NX150
2020, 09, 01	2020, 09, 01		個数 QTY
		現場名 OBJECT	備考 NOTE 500H

H HORKOS 株式会社 HORKOS CORP	図番 FILE NAME	0	H	8	9	6	9	A	0	1	A	0	1	0	0
		1	2	3	4	5	6	7	8	9	10	11	12	13	14