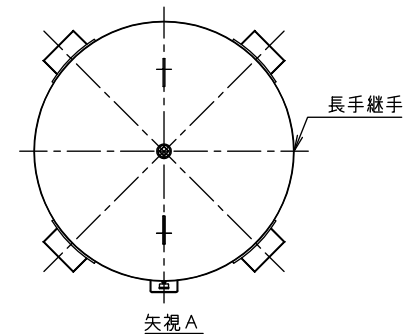
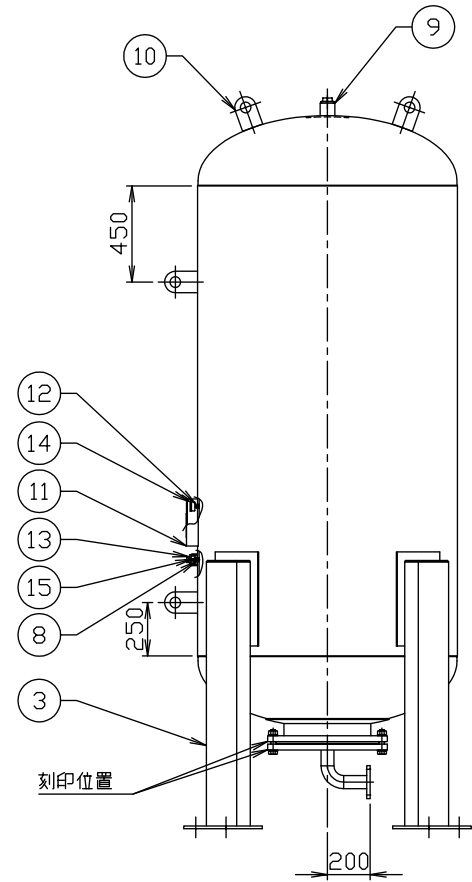
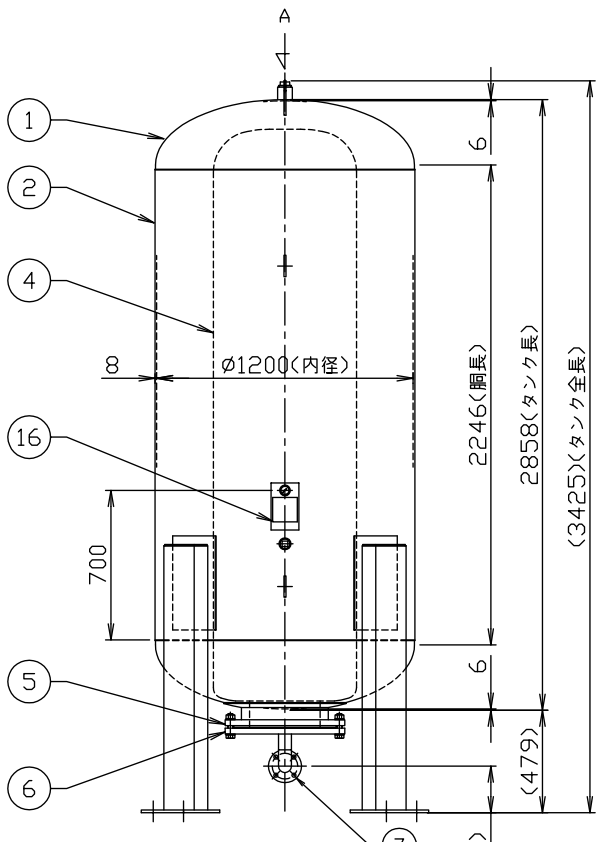
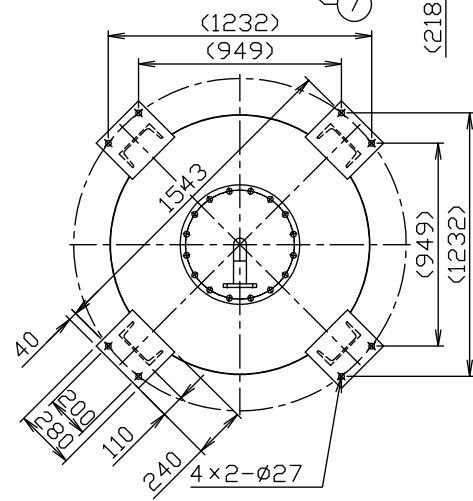


符号 MARK	訂正記録 REVISION RECORD	日付 DATE	署名 NAME
△			



アンカー埋込み長さ(ケミカル)
1.5G時 200mm M22



- 注記
- 1) ネジ部は特記以外すべて管用平行ねじとします。
 - 2) SS部は錆止め塗装後シルバー塗装とします。
 - 3) 空気封入圧力をご指示下さい。
ご指示なき場合の空気封入圧力は0.4MPaです。
 - 4) 圧力計・空気封入バルブは付属しております。
 - 5) 出荷時の封入圧力は最大0.5 MPaです。
0.5 MPaを超える場合は現地に調整願います。

仕様

内容積	3.00 m ³
規格	第二種圧力容器
最大吸収容量	2.4 m ³
最高使用圧力	0.800 MPa
水圧試験圧力	1.27 MPa
空気封入圧力	MPa
最高使用温度	95 °C
質量	1060 Kg

品番 No.	部品名称 PARTS NAME	個数 QTY	材質 MATERIAL	備考 NOTE
16	銘板	1	AL	t0.8
15	エアバルブ	1	-	1/8"-NPT
14	圧力計	1	-	
13	空気封入口カバーソケット(プラグ付)	1	SUS304	40A(Rp)
12	圧力計ロケット	1	SUS304	1/8"-NPT
11	銘板座	1	SUS304	t3.0
10	吊金具	4	SS400	t9.0
9	ブラダー固定ロケット(プラグ付)	1	SUS304	50A(Rc)
8	空気封入口ソケット	1	SUS304	1/8"-NPT
7	配管接続口フランジ (JIS B 2220)	1	SUSF304	50A(10K)
6	ブラダー取付口蓋フランジ (JIS B 2220)	1	SS400	400A(10K)
5	ブラダー取付口フランジ (JIS B 2220)	1	SUSF304	400A(10K)
4	ブラダー	1	IIR	
3	脚	4	SS400	C200x90x8
2	胴板	1	SUS304	t8.0
1	正半楕円型鏡板(ED)	2	SUS304	φ1200-t6.0

注番 ORDER No.	三角法 THIRD ANGLE PROJECTION	尺度 SCALE 1/25	名称 NAME 密閉型膨張タンク
設計 DESIGNED 戸澤	検図 CHECKED 山本真	担当 SECTION STAFF	型式 TYPE AFU-3000NX
2017, 05, 23	2018, 01, 31		備考 NOTE 0.8MPa (屋内仕様)

図番 FILE NAME	0	M	3	8	6	4	0	0	0	A	0	1	0	B
-----------------	---	---	---	---	---	---	---	---	---	---	---	---	---	---

ホークス株式会社
HORIKOS CORP