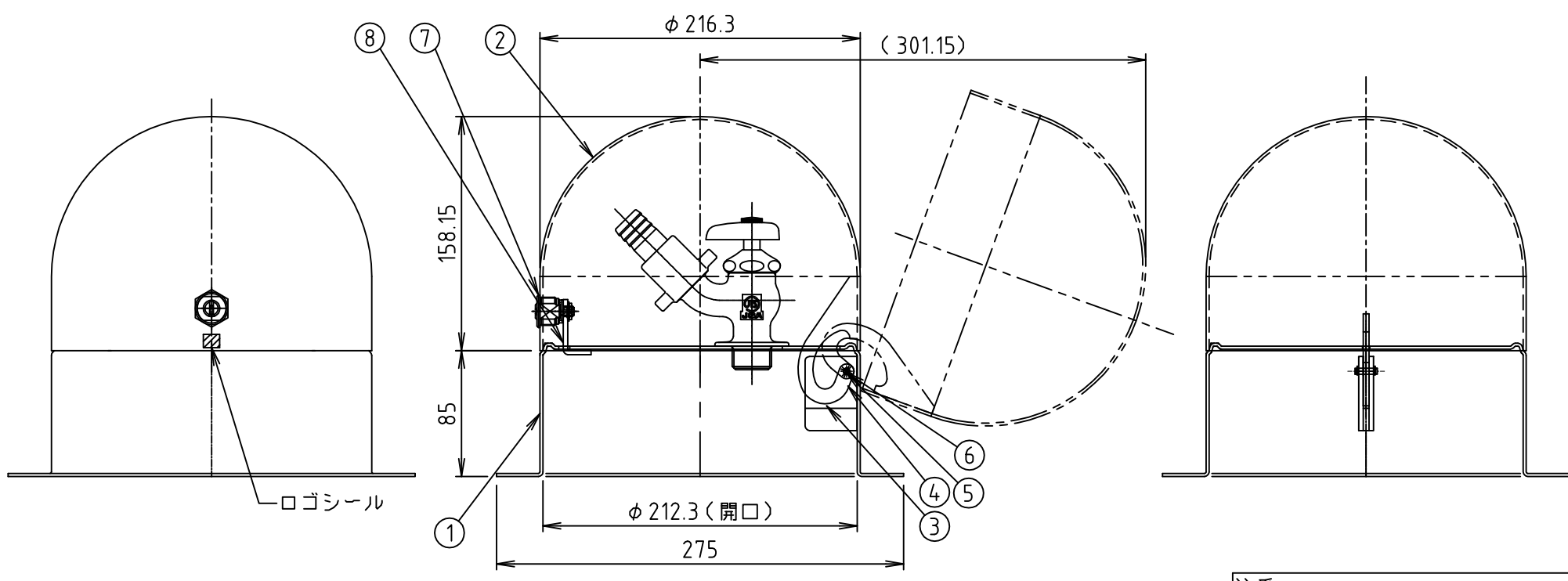
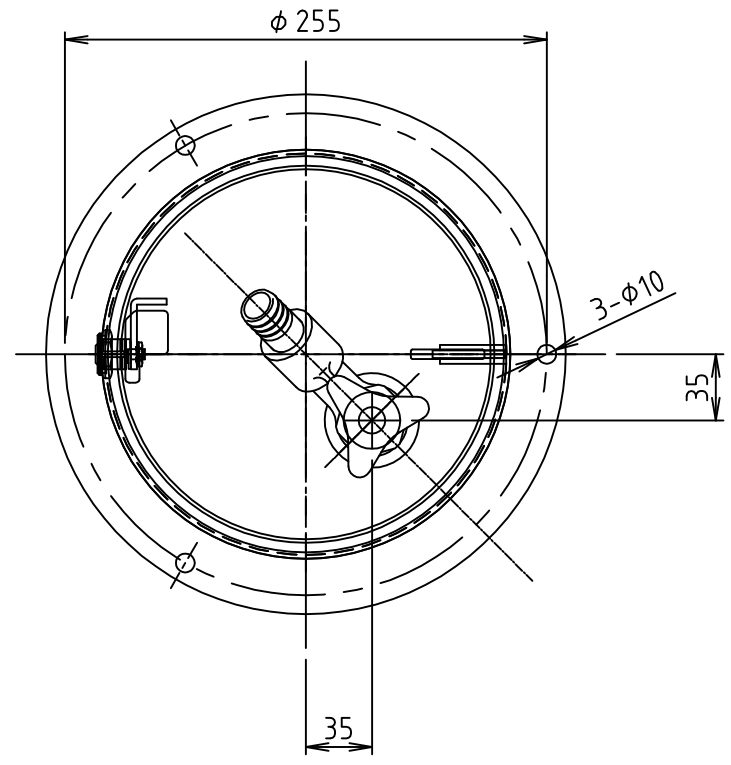


符号 MARK	訂正記録 REVISION RECORD	日付 DATE	署名 NAME
△			



仕様
 表面仕上げ：ヘアライン
 適用水栓：20A用
 注) 水栓は付属していません。
 鍵違いの場合、別途連絡が必要です。

15				
14				
13				
12				
11				
10				
9				
8	カム	1	SUS304	
7	鍵(栃木屋)	1	C3604	
6	E型止め輪(ミスミ)	2	SUS304	
5	ピンジ	1	SUS304	φ4×14L
4	ガイド	2	SUS304	t3.0
3	蝶番	1	SUS304	t4.0
2	キャップ(ヘア絞り)	1	SUS304	母材t2.0
1	本体	1	SUS304	母材t2.0
品番 No.	部品名称 PARTS NAME	個数 QTY	材質 MATERIAL	備考 NOTE

注番 ORDER No.	三角法 THIRD ANGLE PROJECTION	尺度 SCALE 1/4	名称 NAME 散水栓ボックス
設計 DESIGNED 岡本	検図 CHECKED 山本泰	担当 SECTION STAFF	型式 TYPE BS-2DH-K
2009.09.14	2010.09.02		個数 QTY
現場名 OBJECT		備考 NOTE	
ホークス株式会社 HORKOS CORP.		図番 FILE NAME	0X6348B00A010F