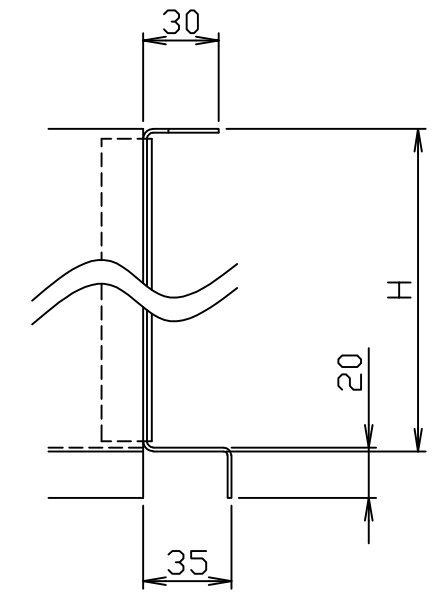
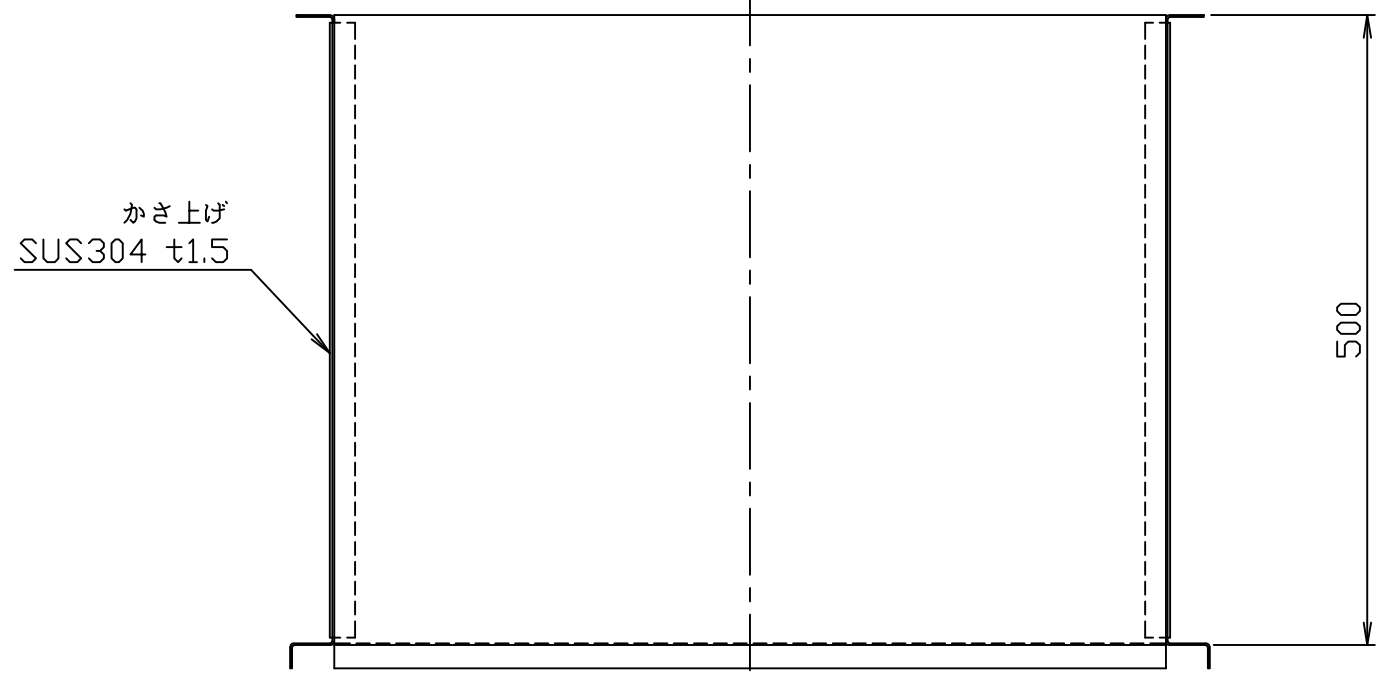
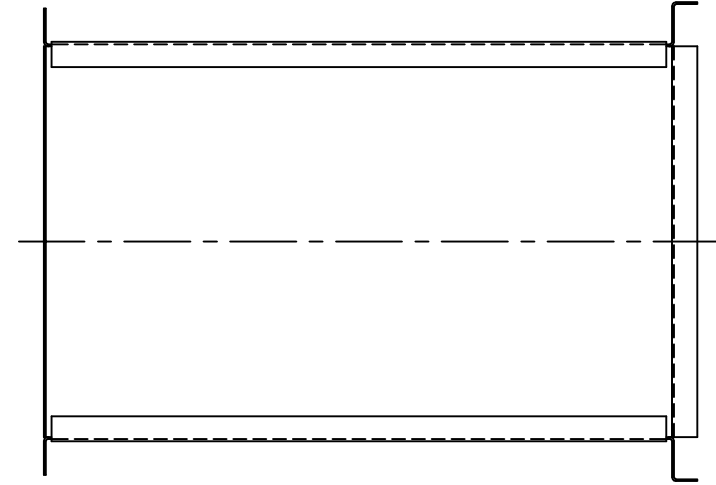
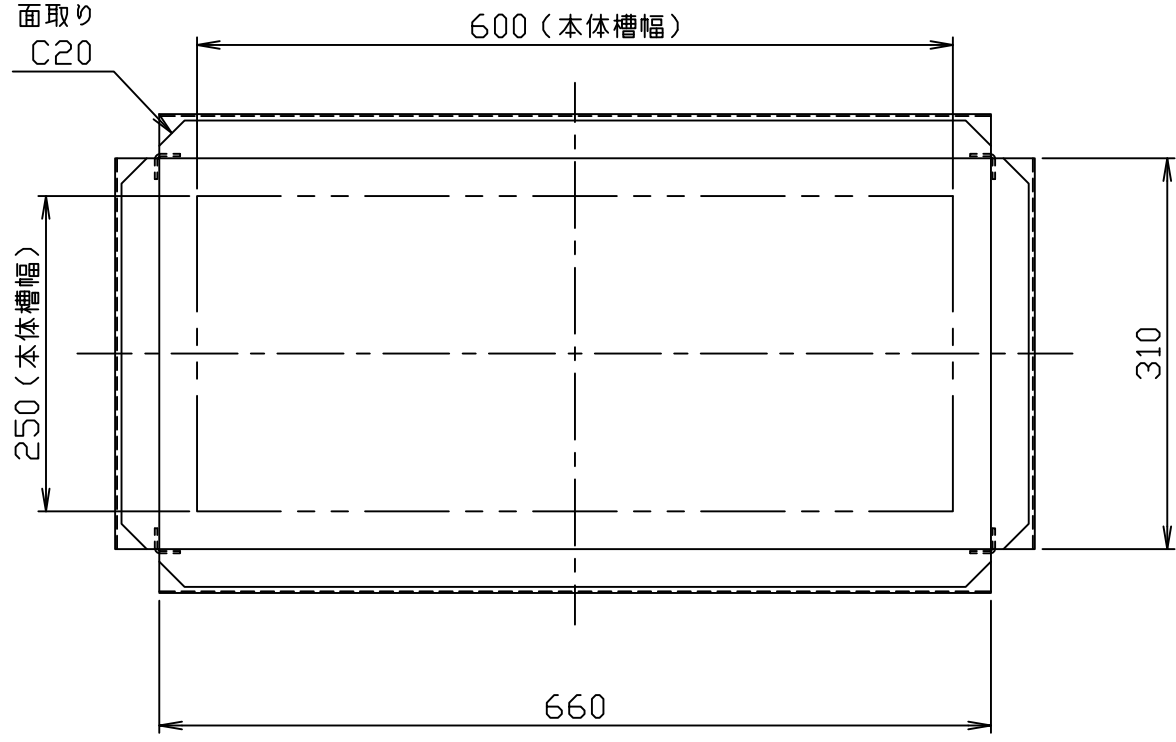



符号 MARK	訂正記録 REVISION RECORD	日付 DATE	署名 NAME
△			



適用機種：HGS-NX50PD

注番 ORDER No.	三角法 THIRD ANGLE PROJECTION	尺度 SCALE 1/6	名称 NAME かさ上げ
設計 DESIGNED 影久	検図 CHECKED 山本大	担当 SECTION STAFF	型式 TYPE KSK-NX50
2020, 09, 01	2020, 09, 01	, ,	個数 QTY
現場名 OBJECT			備考 NOTE 500H


**ホークス株式会社**  
 HORKOS CORP.

図番  
 FILE NAME 018954A01A0100

1  
2  
3  
4

1  
2  
3  
4

A

B

C

D

A

B

C

D