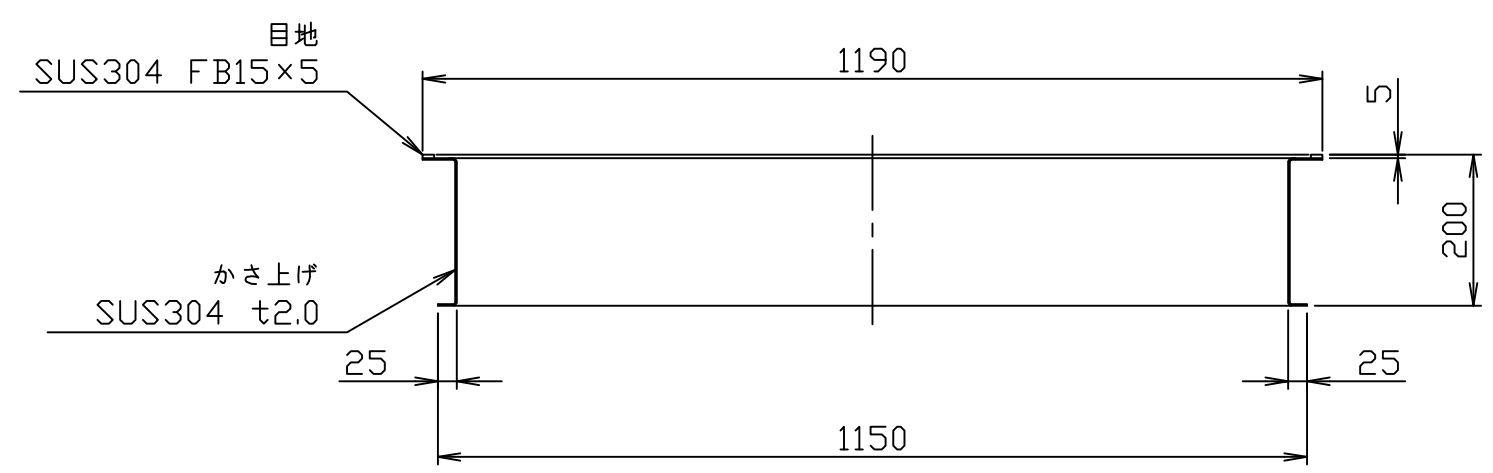
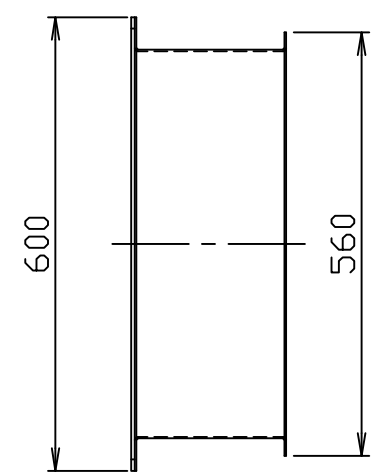
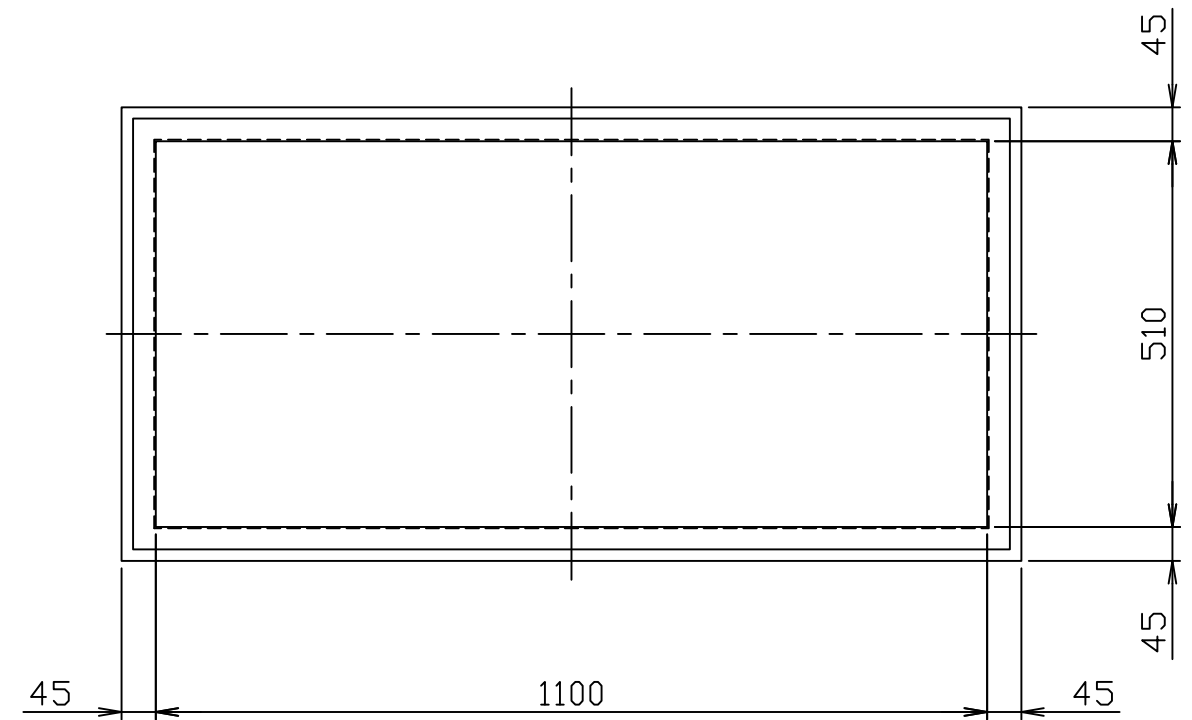



符号 MARK	訂正記録 REVISION RECORD	日付 DATE	署名 NAME
△			



適応機種：GSU-N60JE II、JP II

注番 ORDER No.	三角法 THIRD ANGLE PROJECTION	尺度 SCALE 1/10	名称 NAME かさ上げ
設計 DESIGNED 影久	検図 CHECKED 佐藤太	担当 SECTION STAFF	型式 TYPE KU-N60
2017, 09, 01	2017, 09, 01	, ,	備考 NOTE 200H
 <b>ホーコス株式会社</b> HORKOS CORP		図番 FILE NAME	0   H   8   8   0   6   A   0   1   A   0   1   1   0

1

2

3

4

1

2

3

4