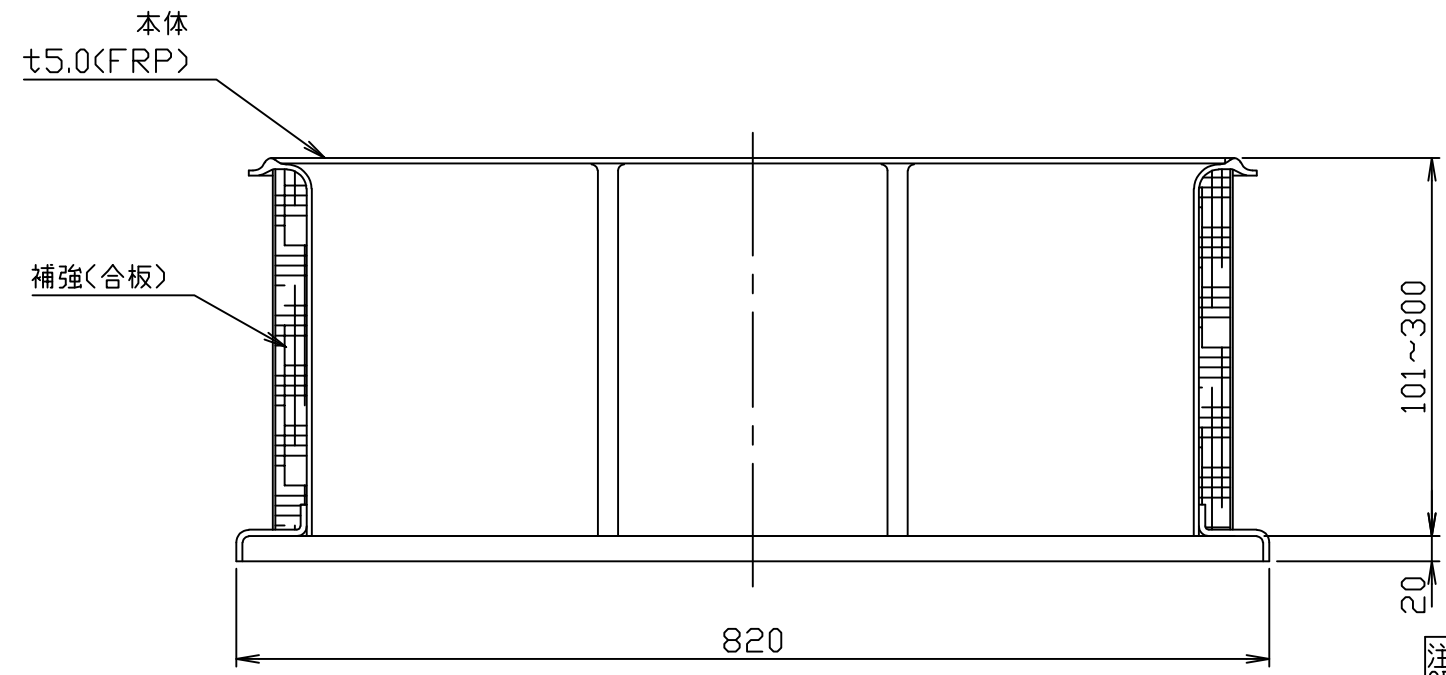
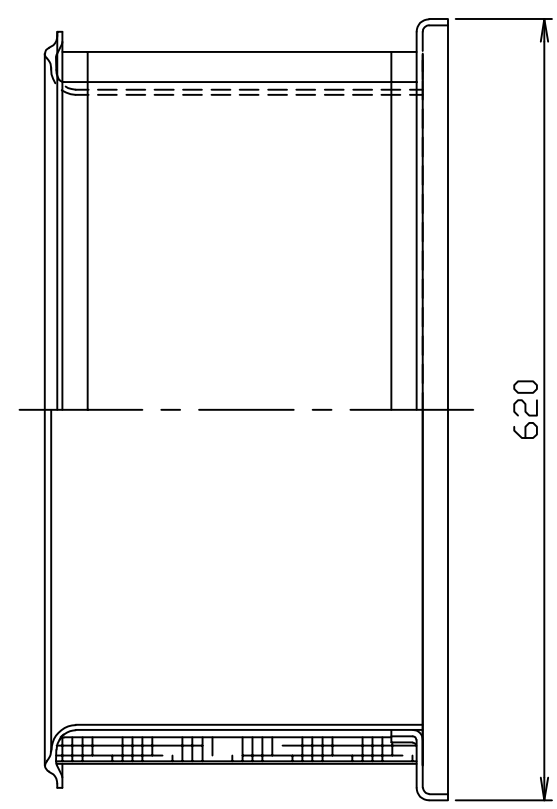
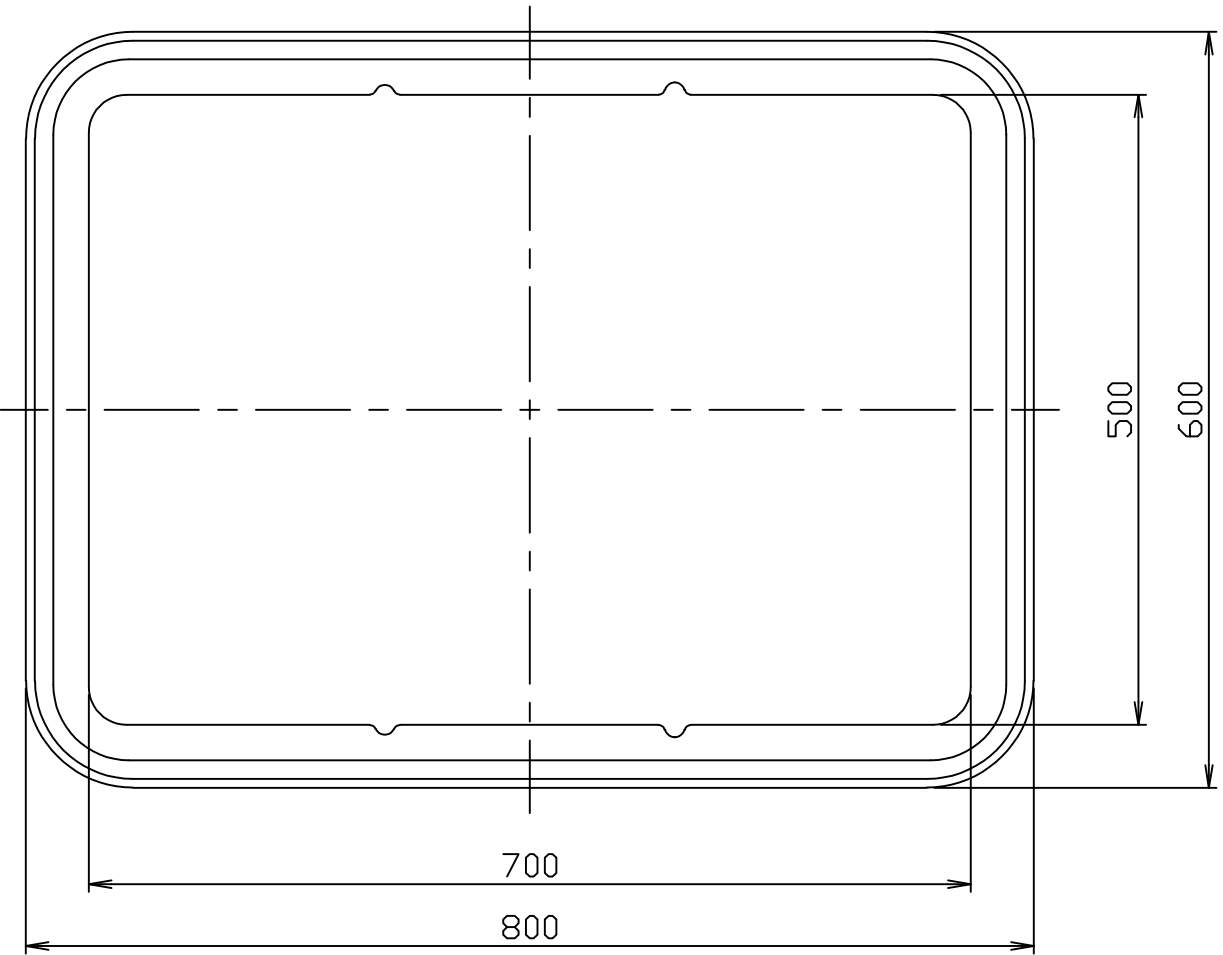


符号 MARK	訂正記録 REVISION RECORD	日付 DATE	署名 NAME
△			



注番 ORDER No.	三角法 THIRD ANGLE PROJECTION	尺度 SCALE 1/6	名称 NAME 補強型かさ上げ														
設計 DESIGNED 松山	検図 CHECKED	担当 SECTION STAFF	型式 TYPE KCF-80・100														
2008, 11, 6			備考 NOTE RGF-80P・100P用														
ホークス株式会社 HORKOS CORP		図番 FILE NAME	<table border="1"> <tr> <td>1</td><td>2</td><td>3</td><td>4</td><td>5</td><td>6</td><td>7</td><td>8</td><td>9</td><td>10</td><td>11</td><td>12</td><td>13</td><td>14</td> </tr> </table>	1	2	3	4	5	6	7	8	9	10	11	12	13	14
1	2	3	4	5	6	7	8	9	10	11	12	13	14				