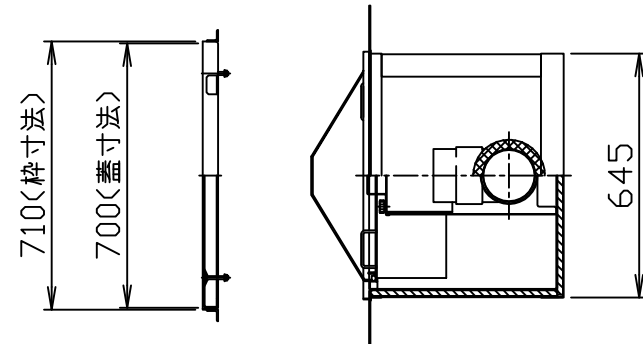
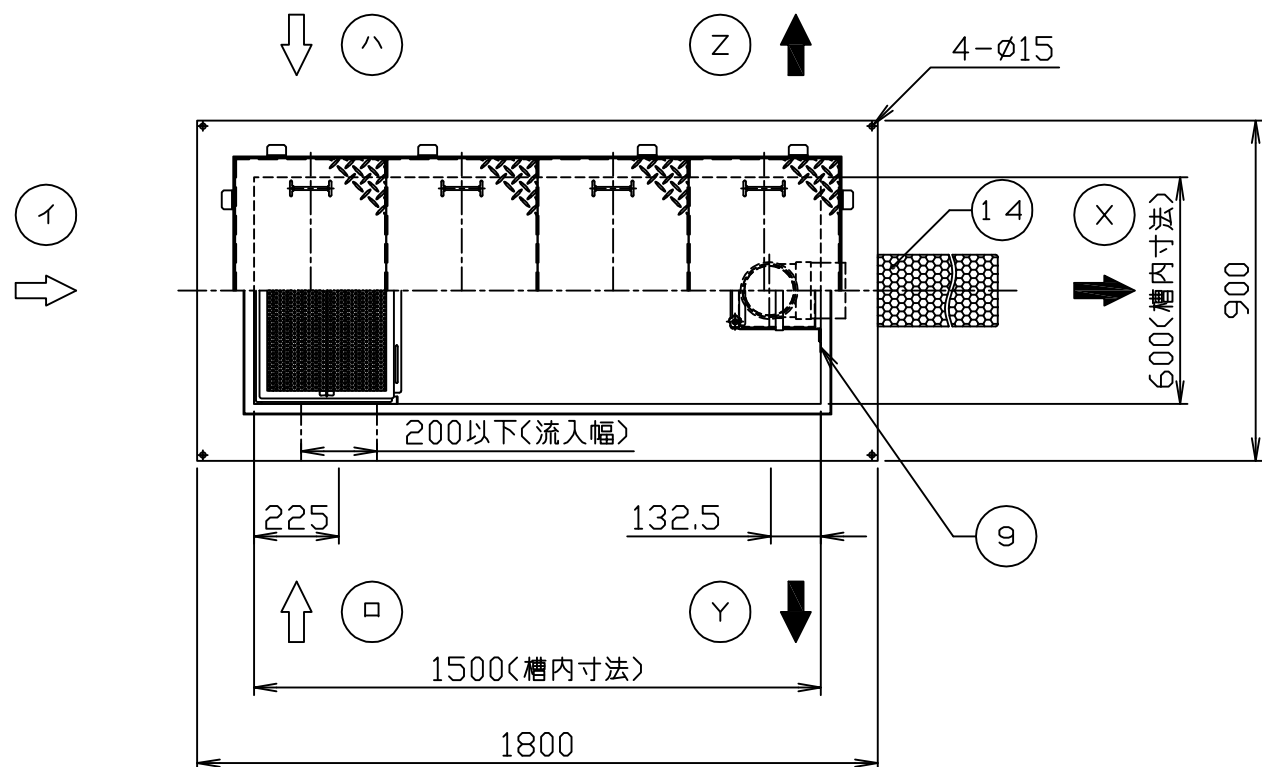


| | | | |
|------------|-------------------------|------------|------------|
| 符号 MARK | 訂正記録 REVISION RECORD | 日付 DATE | 署名 NAME |
| △ | | | |

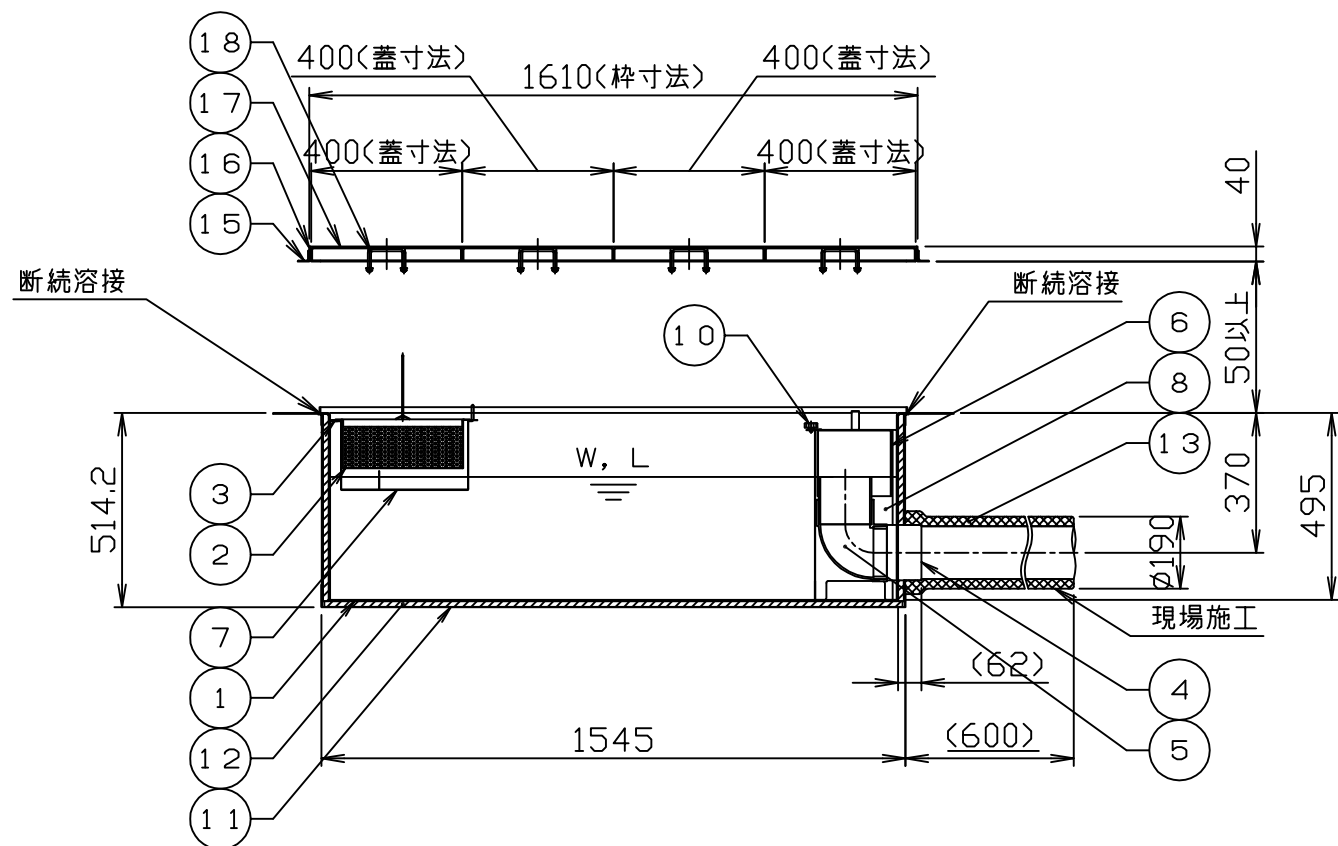


- 注) 1. 図中の『イロハ』は流入方向を示します。
『XYZ』は流出方向を示します。
ご注文の際は流入方向をご指示下さい。
2. バスケット寸法：530×315×130
3. ステンレス製マンホール蓋は、酸洗い仕上げとします。
4. 蓋枠にかかる荷重は躯体で支える事とし、荷重に対して躯体強度は十分であると仮定しております。

| | | | | |
|----|-----------------|----|---------|-----------|
| 18 | マンホール取手 | 8 | 蓋と同等 | ø9 |
| 17 | マンホール蓋 (人荷重用) | 4 | SUS304 | t3.0 |
| 16 | 受け枠 | 1組 | SUS304 | L40x30x3 |
| 15 | フック | 12 | SS400 | L30x30x3 |
| 14 | 金網 | 1 | SUS304 | |
| 13 | 配管被覆材 | 1組 | アルミシートの | t25 |
| 12 | 本体被覆材 | 1組 | ケイカルシウム | t15 |
| 11 | ケース | 1組 | SS400 | t1.2 |
| 10 | 止め金具 (ナット+ノボルト) | 2 | SUS+タイロ | M6 |
| 9 | ガイド | 1組 | SUS304 | t1.5 |
| 8 | 仕切板B (可動式) | 1 | SUS304 | t1.0 |
| 7 | 仕切板A (可動式) | 1 | SUS304 | t1.0 |
| 6 | 封水キャップ | 1 | SUS304 | t1.5 |
| 5 | トラップ管 | 1 | PVC | 125 |
| 4 | 流出口ソケット | 1 | SUS304 | 125A (Rp) |
| 3 | バスケット受 | 1組 | SUS304 | FB20x t2 |
| 2 | バスケット | 1 | SUS304 | t0.8, ø4 |
| 1 | 本体 | 1 | SUS304 | t3.0 |

許容流入流量：400.0 (L/min)
標準阻集グリース量：132.8 (kg)
本体質量：138 (kg)
枠質量：7 (kg)
蓋質量：35 (kg)

*日本阻集器工業会認定品
(SHASE-S217規格による)
*国土交通大臣認定品
認定番号：PS060FL-0463-2
(防火区画貫通部の1時間遮炎性能)



| | | | |
|--------------------------|-------------------------------|---------------------------------|-----------------------------|
| 注番 ORDER No. | 三角法 THIRD ANGLE PROJECTION | 尺度 SCALE 1/20 | 名称 NAME 遮炎型グリース阻集器 (側溝式) |
| 設計 DESIGNED 秋山 | 検図 CHECKED 山田大 | 担当 SECTION STAFF | 型式 TYPE FS3-NX400E |
| 2020.06.12 | 2023.03.17 | | 個数 QTY |
| 現場名 OBJECT | | 備考 NOTE | |
| HOKOS 株式会社 HOKOS CORP | | 図番 FILE NAME 01F1047000A010B | |