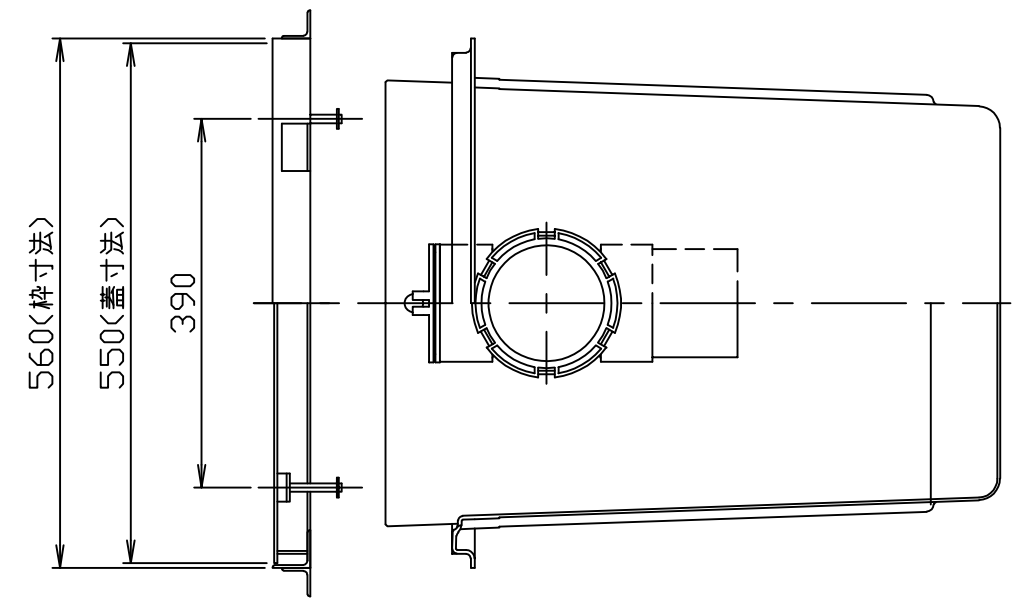
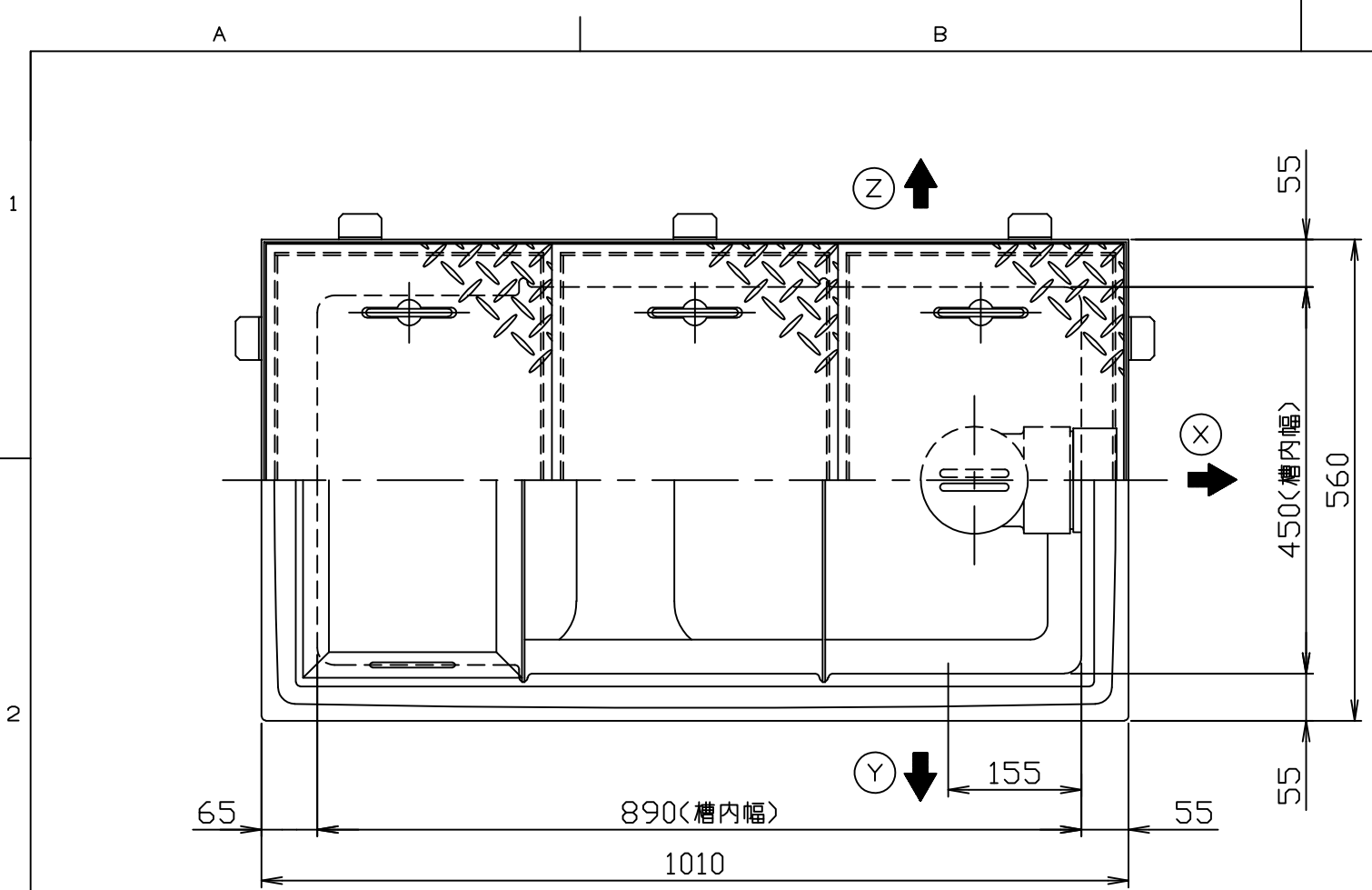
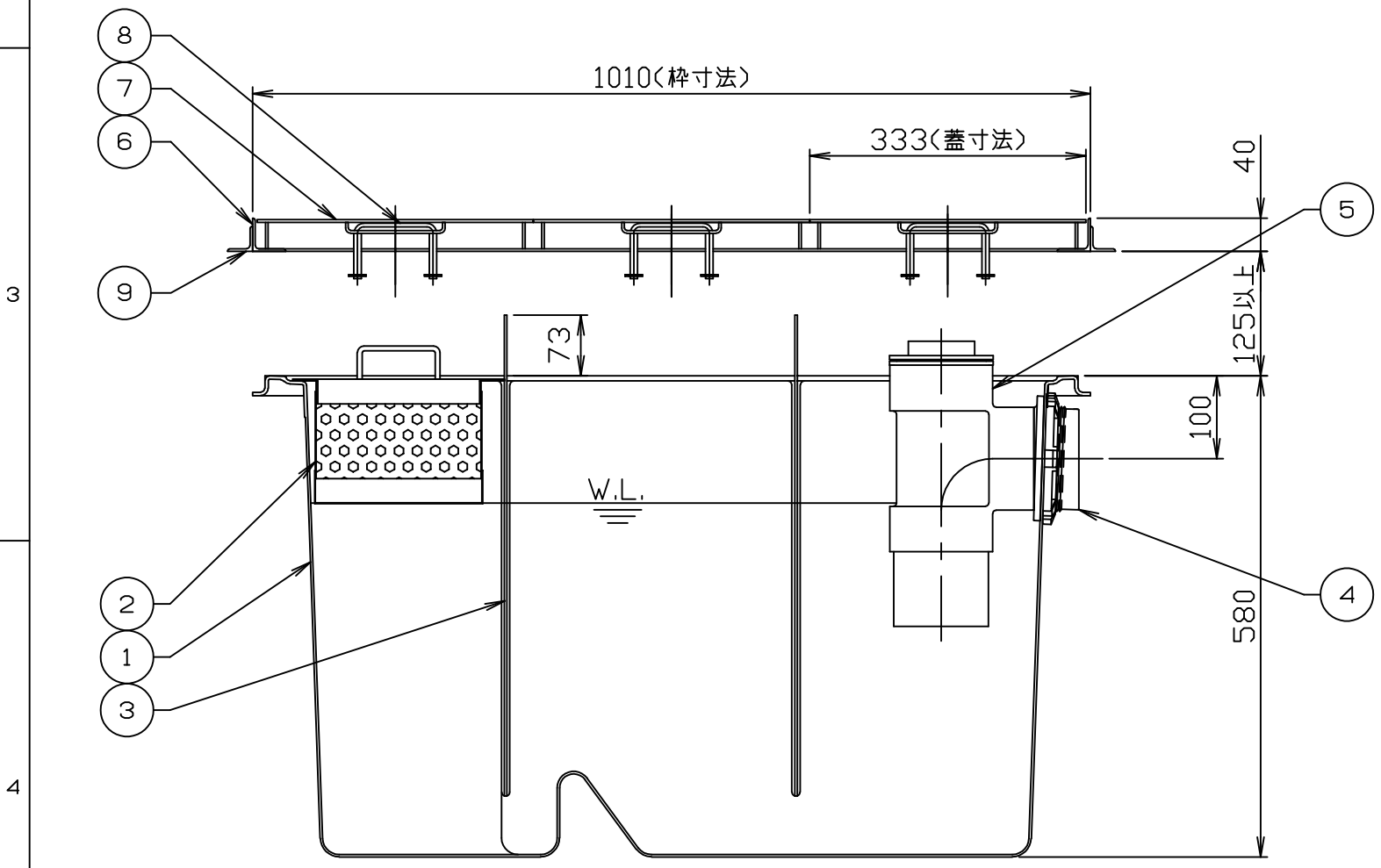


符号 MARK	訂正記録 REVISION RECORD	日付 DATE	署名 NAME
△			



- 注) 1. 図中の『XYZ』は、流出方向を示します。  
ご注文の際は、流出方向をご指示下さい。  
2. バスケット寸法：400×195×150  
3. 鋼板製マンホール蓋は、防錆塗装とします。  
ステンレス製マンホール蓋は、酸洗い仕上げとします。



材質	板厚 (mm)	質量 (kg)
SS蓋(鋼板)	3.2	1.8
SUS蓋(ステンレス)	3.5	2.0

呼称容量：150 (L)  
 実容量：150 (L)  
 許容流入流量：112.5 (L/min)  
 許容阻集オイル量：7.5 (L)  
 許容たい積土砂量：30.0 (L)  
 本体質量：13 (kg)  
 枠質量：6 (kg)

品番 No.	部品名称 PARTS NAME	個数 QTY	材質 MATERIAL	備考 NOTE
15				
14				
13				
12				
11				
10				
9	フック	10	SS400	L30×30×3
8	マンホール取手	6	蓋と同等	φ9
7	マンホール蓋 (人荷重用)	3	表参照	表参照
6	受け枠	1組	SUS304	L40×40×3
5	トラップ管	1	PVC	100
4	流出ロケット	1組	PVC	100
3	可動仕切板	2	FRP	t3.0
2	バスケット (パンチング)	1	SUS304	t0.8・φ4
1	本体	1	FRP	t3,(t4)

注番 ORDER No.	三角法 THIRD ANGLE PROJECTION	尺度 SCALE 1/8	名称 NAME FRP製オイル阻集器 (側溝式)
設計 DESIGNED 内藤	検図 CHECKED 佐藤太	担当 SECTION STAFF	型式 TYPE KF3-150ET
2019, 03, 11	2019, 03, 11		個数 QTY
現場名 OBJECT			備考 NOTE

**ホークス株式会社**  
 HORKOS CORP.

図番  
 FILE NAME 01K161042000L1010D