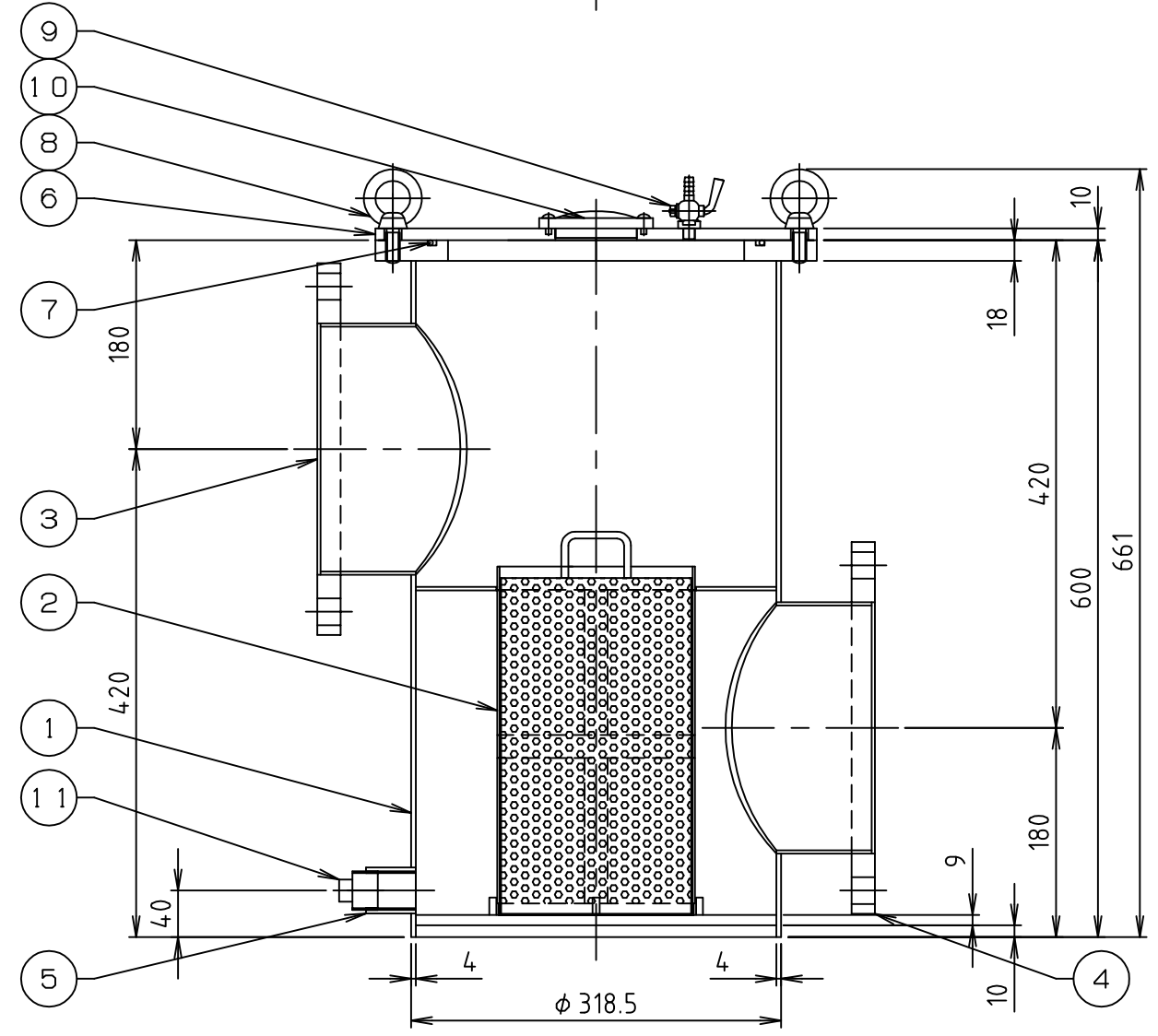
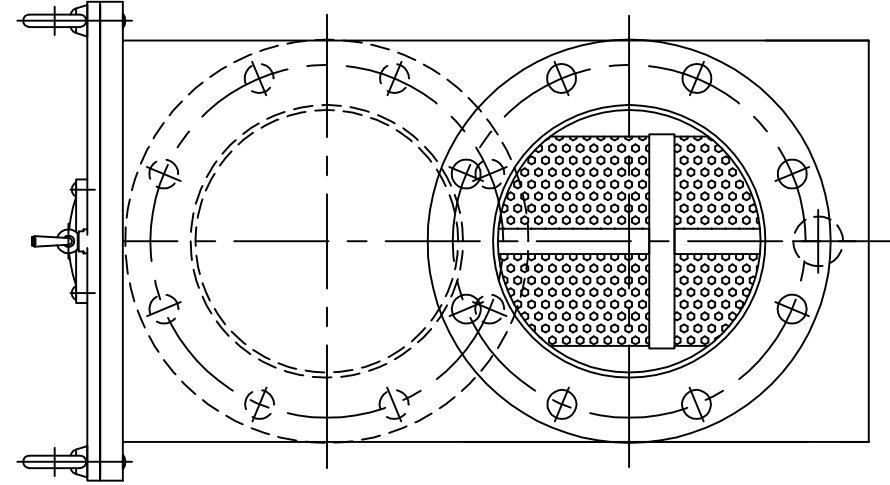
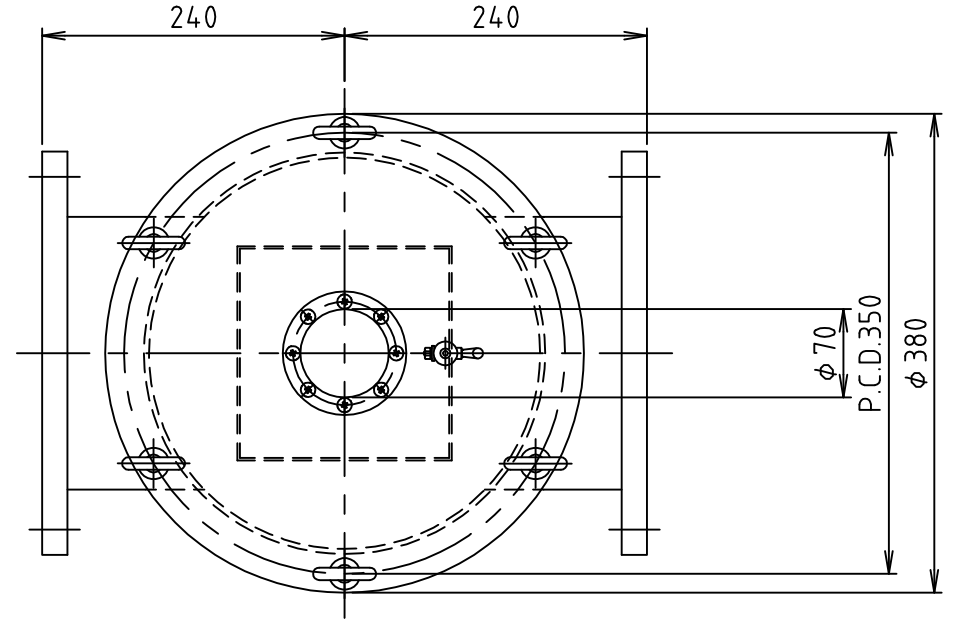


符号 MARK	訂正記録 REVISION RECORD	日付 DATE	署名 NAME
△			



仕様 ストレーナー寸法：170×170×300H
 最高使用圧力：0.2MPa
 重量：60kg
 ※屋内設置専用

15				
14				
13				
12				
11	ドレンプラグ	1	SUS304	25A (R)
10	点検窓(クロムメッキカバー付)	1	PC (SS)	φ70
9	空気抜き	1	SUS304	1/8
8	アイボルト	6	SUS304	M12x30
7	Oリング	1	NBR	G280
6	蓋	1	SUS304	t10
5	ドレンソケット	1	SUS304	25A (Rp)
4	流出口フランジ (JIS5K)	1	SUS304	200A
3	流入口フランジ (JIS5K)	1	SUS304	200A
2	ストレーナー	1	SUS304	φ2パンチング
1	本体	1	SUS304	300A
品番 No.	部品名称 PARTS NAME	個数 QTY	材質 MATERIAL	備考 NOTE

注番 ORDER No.	三角法 THIRD ANGLE PROJECTION	尺度 SCALE 1/6	名称 NAME	ヘアーキャッチャー
設計 DESIGNED 西村	検図 CHECKED 山吹	担当 SECTION STAFF	客先 CUSTOMER	型式 TYPE HC-200F
1999, 04, 01	2022, 11, 18		現場名 OBJECT	個数 QTY
ホークス株式会社 HORKOS CORP.			図番 FILE NAME	H4006AA000011E