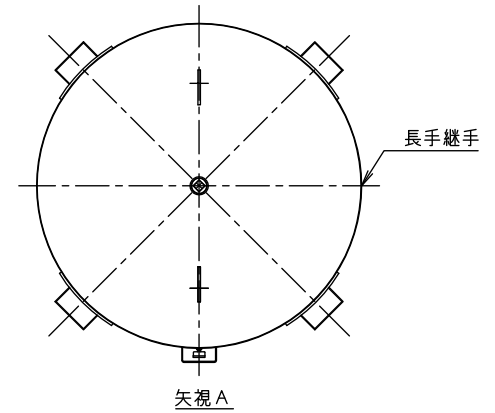
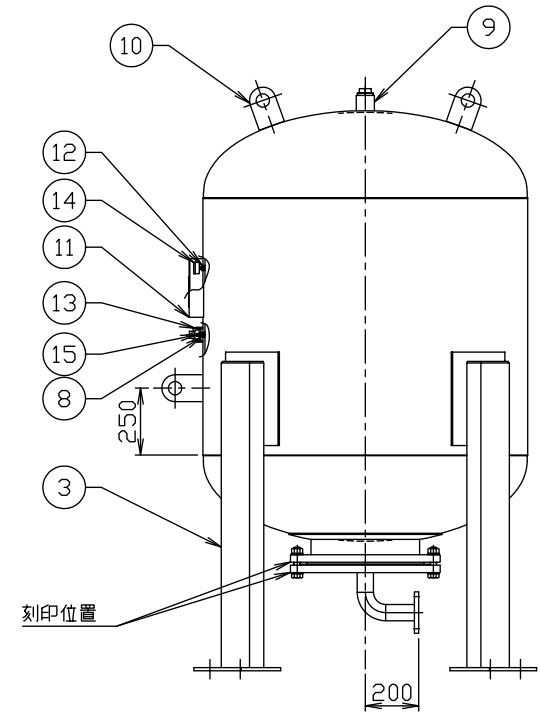
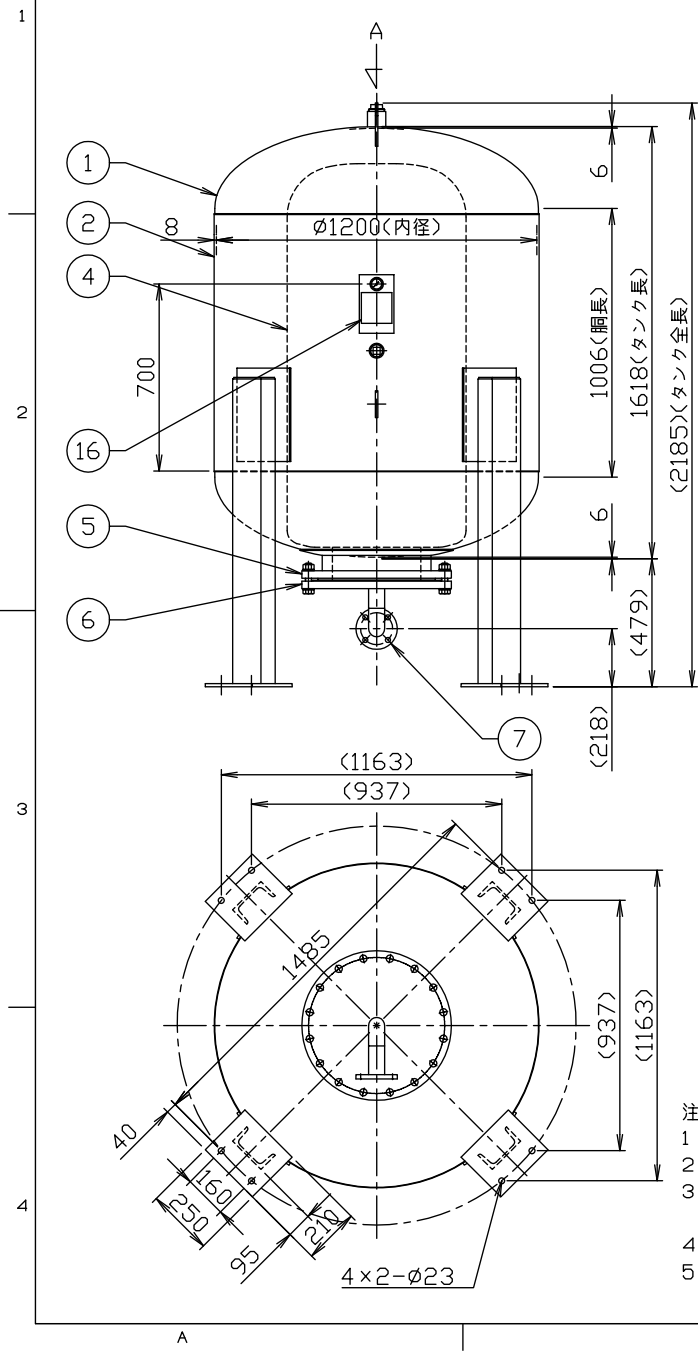


符号 MARK	訂正記録 REVISION RECORD	日付 DATE	署名 NAME
△			



アンカー埋込み長さ(ケミカル)
1.5G時 160mm M20

16	銘板	1	AL	t0.8
15	エアバルブ	1	-	1/8"-NPT
14	圧力計	1	-	
13	空気封入口カバーソケット(プラグ付)	1	SUS304	40A(Rp)
12	圧力計ロケット	1	SUS304	1/8"-NPT
11	銘板座	1	SUS304	t3.0
10	吊金具	3	SS400	t9.0
9	ブラダー固定ロケット(プラグ付)	1	SUS304	50A(Rc)
8	空気封入口ソケット	1	SUS304	1/8"-NPT
7	配管接続口フランジ(JIS B 2220)	1	SUSF304	50A(10K)
6	ブラダー取付口蓋フランジ(JIS B 2220)	1	SS400	400A(10K)
5	ブラダー取付口フランジ(JIS B 2220)	1	SUSF304	400A(10K)
4	ブラダー	1	IIR	
3	脚	4	SS400	C150x75x9
2	胴板	1	SUS304	t8.0
1	正半楕円型鏡板(ED)	2	SUS304	φ1200-t6.0
品番 No.	部品名称 PARTS NAME	個数 QTY	材質 MATERIAL	備考 NOTE

仕様

内容積	1.60	m ³
規格	第二種压力容器	
最大吸収容量	1.28	m ³
最高使用圧力	0.800	MPa
水圧試験圧力	1.27	MPa
空気封入圧力		MPa
最高使用温度	95	℃
質量	670	Kg

注記

- 1) ネジ部は特記以外すべて管用平行ねじとします。
- 2) SS部は錆止め塗装後シルバー塗装とします。
- 3) 空気封入圧力をご指示下さい。
ご指示なき場合の空気封入圧力は0.4MPaです。
- 4) 圧力計・空気封入バルブは付属しております。
- 5) 出荷時の封入圧力は最大0.5 MPaです。
0.5 MPaを超える場合は現地にて調整願います。

注番 ORDER No.	設計 DESIGNED	検図 CHECKED	担当 SECTION STAFF	三角法 THIRD ANGLE PROJECTION	尺度 SCALE 1/20	名称 NAME 密閉式膨張タンク
2017, 05, 22	戸澤	山本真		家先 CUSTOMER		型式 TYPE AFU-1600NX
				現場名 OBJECT		備考 NOTE 0.8MPa (屋内仕様)
ホーコス株式会社 HORIKOS CORP				図番 FILE NAME	0 M 3 8 6 2 0 0 0 A 0 1 0 B	