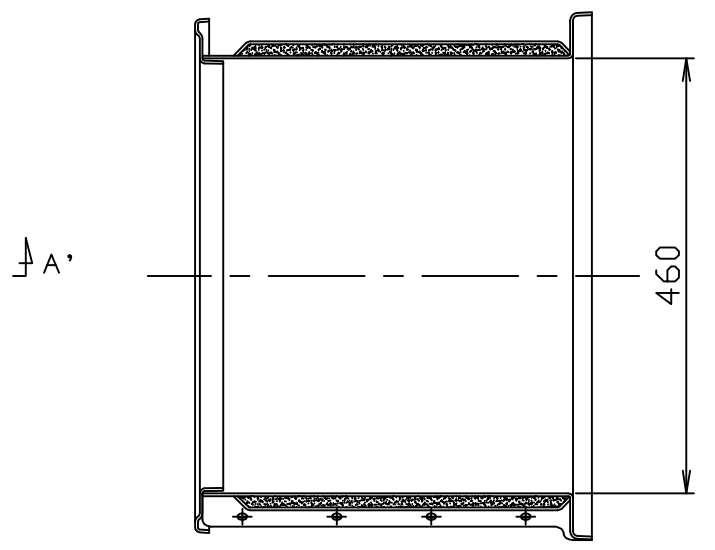
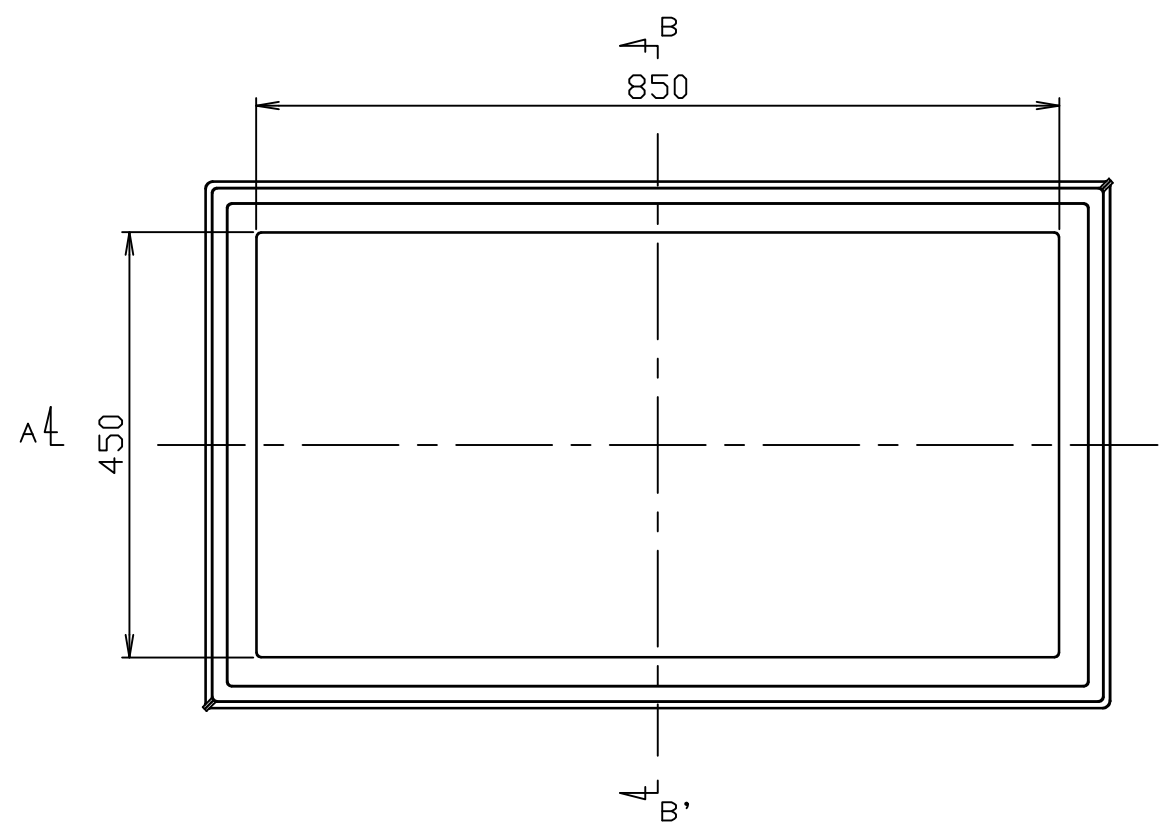
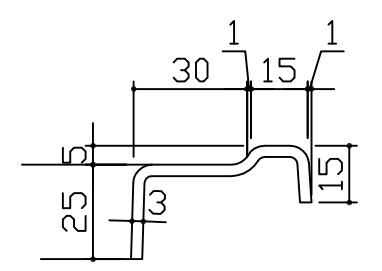


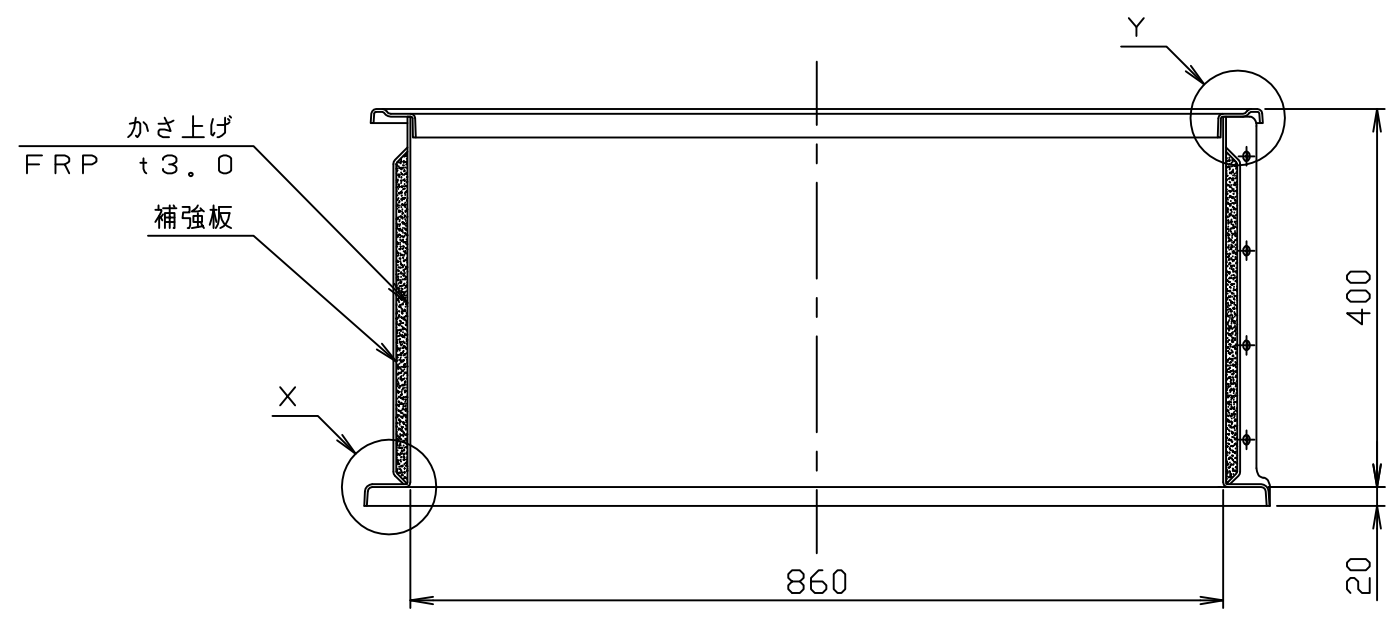
符号 MARK	訂正記録 REVISION RECORD	日付 DATE	署名 NAME
△			



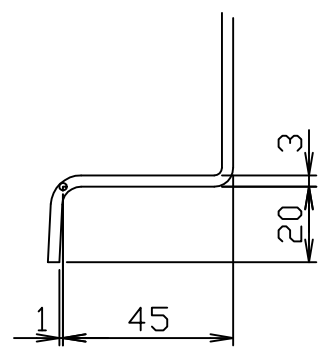
BB' 断面



Y部詳細



AA' 断面



X部詳細

適応機種：RGR-NX120P

注番 ORDER No.	三角法 THIRD ANGLE PROJECTION	尺度 SCALE 1/8	名称 NAME かさ上げ
設計 DESIGNED 影久	検図 CHECKED 山本大	担当 SECTION STAFF	型式 TYPE KCR-NX120
2020, 09, 01	2020, 09, 01	現場名 OBJECT	備考 NOTE 400H
<b>ホークス株式会社</b> HORKOS CORP		図番 FILE NAME	0   K   1   5   5   6   A   0   1   A   0   1   0   0