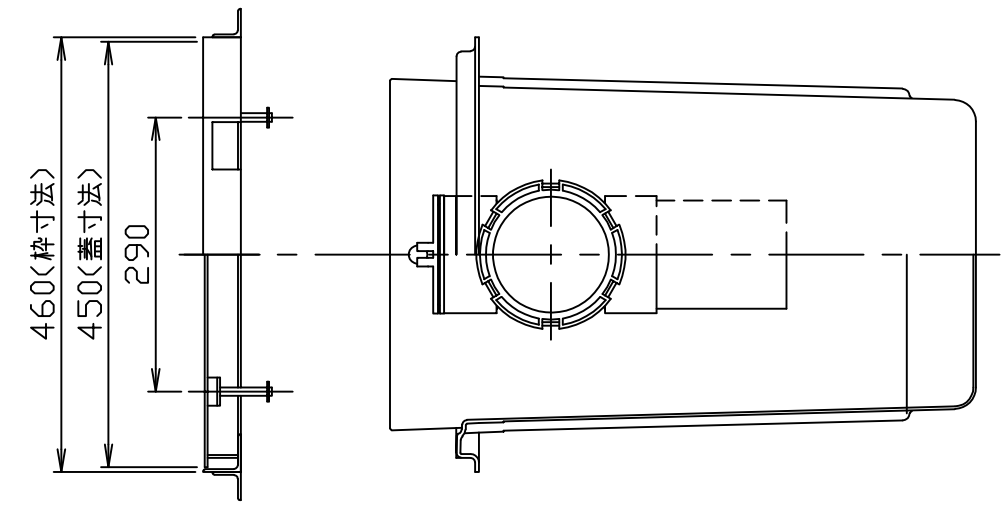
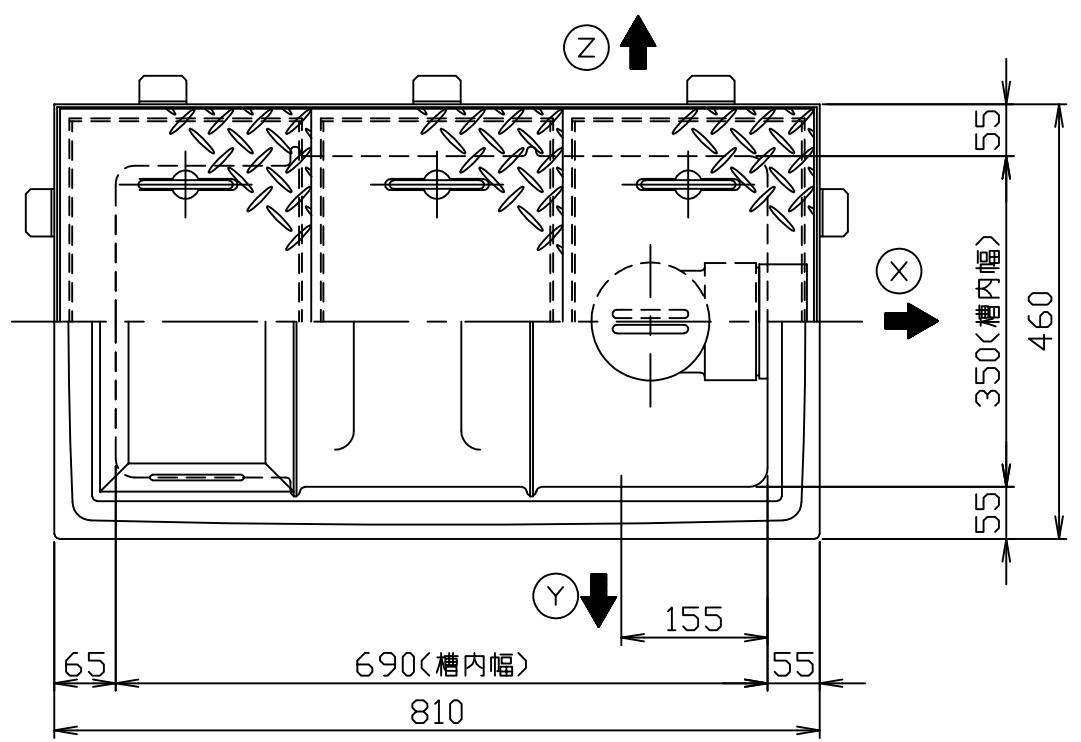
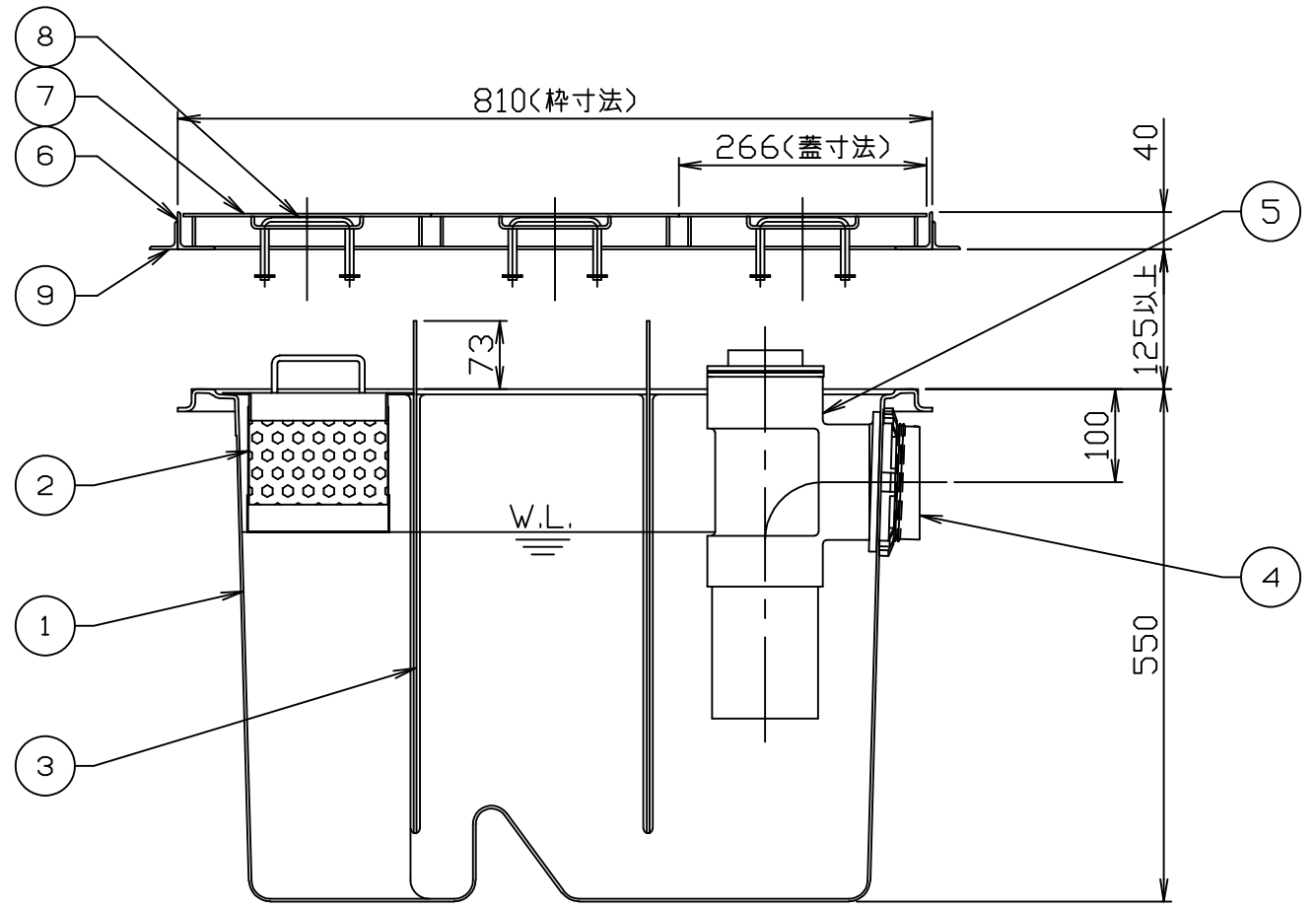


符号 MARK	訂正記録 REVISION RECORD	日付 DATE	署名 NAME
△			



- 注) 1. 図中の『XYZ』は、流出方向を示します。
 ご注文の際は、流出方向をご指示下さい。
 2. バスケット寸法：300×145×150
 3. 鋼板製マンホール蓋は、防錆塗装とします。
 ステンレス製マンホール蓋は、酸洗い仕上げとします。



材質	板厚 (mm)	質量 (kg)
SS蓋(鋼板)	3.2	12
SUS蓋(ステンレス)	3.5	14

呼称容量：80(L)
 実容量：80(L)
 許容流入流量：60.0(L/min)
 許容阻集オイル量：4.0(L)
 許容たい積土砂量：16.0(L)
 本体質量：10(kg)
 枠質量：5(kg)

品番 No.	部品名称 PARTS NAME	個数 QTY	材質 MATERIAL	備考 NOTE
15				
14				
13				
12				
11				
10				
9	フック	10	SS400	L30×30×3
8	マンホール取手	6	蓋と同等	φ9
7	マンホール蓋(人荷重用)	3	表参照	表参照
6	受け枠	1組	SUS304	L40×40×3
5	トラップ管	1	PVC	100
4	流出ロケット	1	PVC	100
3	可動仕切板	2	FRP	t3.0
2	バスケット(パンチング)	1	SUS304	t0.8・φ4
1	本体	1	FRP	t3,(t4)

注番 ORDER No.	三角法 THIRD ANGLE PROJECTION	尺度 SCALE 1/8	名称 NAME FRP製オイル阻集器(側溝式)
設計 DESIGNED 影久	検図 CHECKED 山本大	担当 SECTION STAFF	型式 TYPE KF3-80ET
2019, 02, 21	2019, 02, 21		個数 QTY
	現場名 OBJECT		備考 NOTE

ホークス株式会社
 HORKOS CORP.

図番
 FILE NAME 01K161040000L1010C