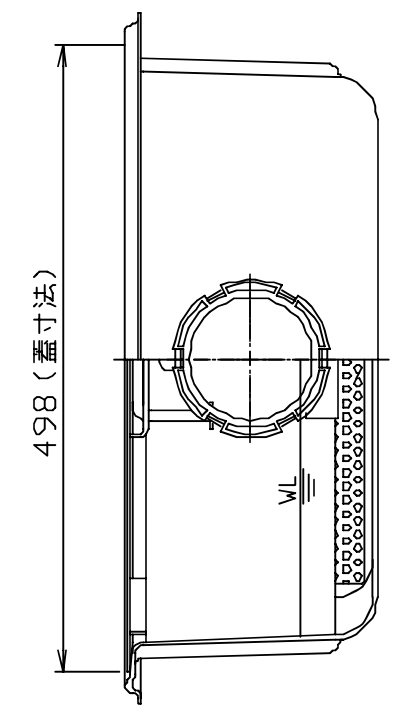
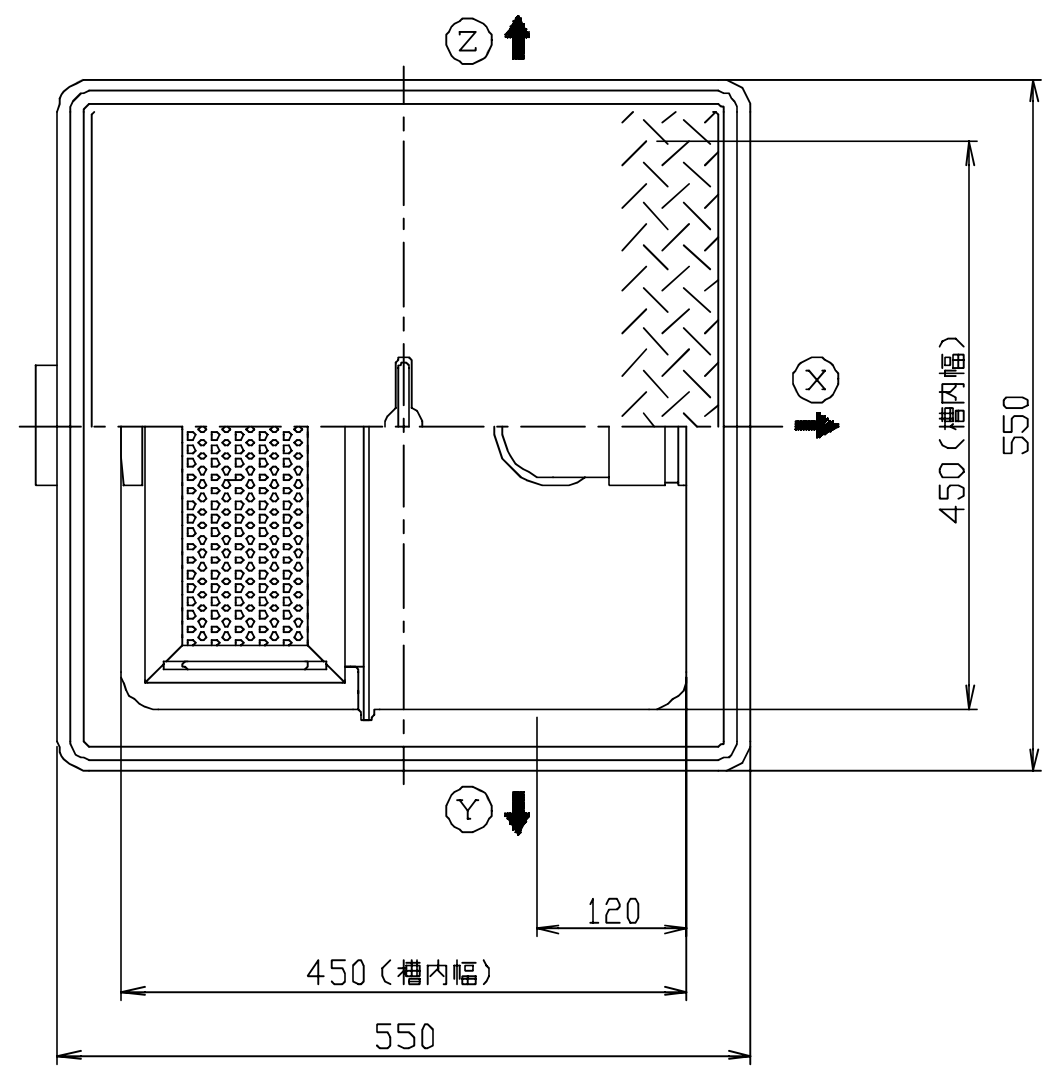


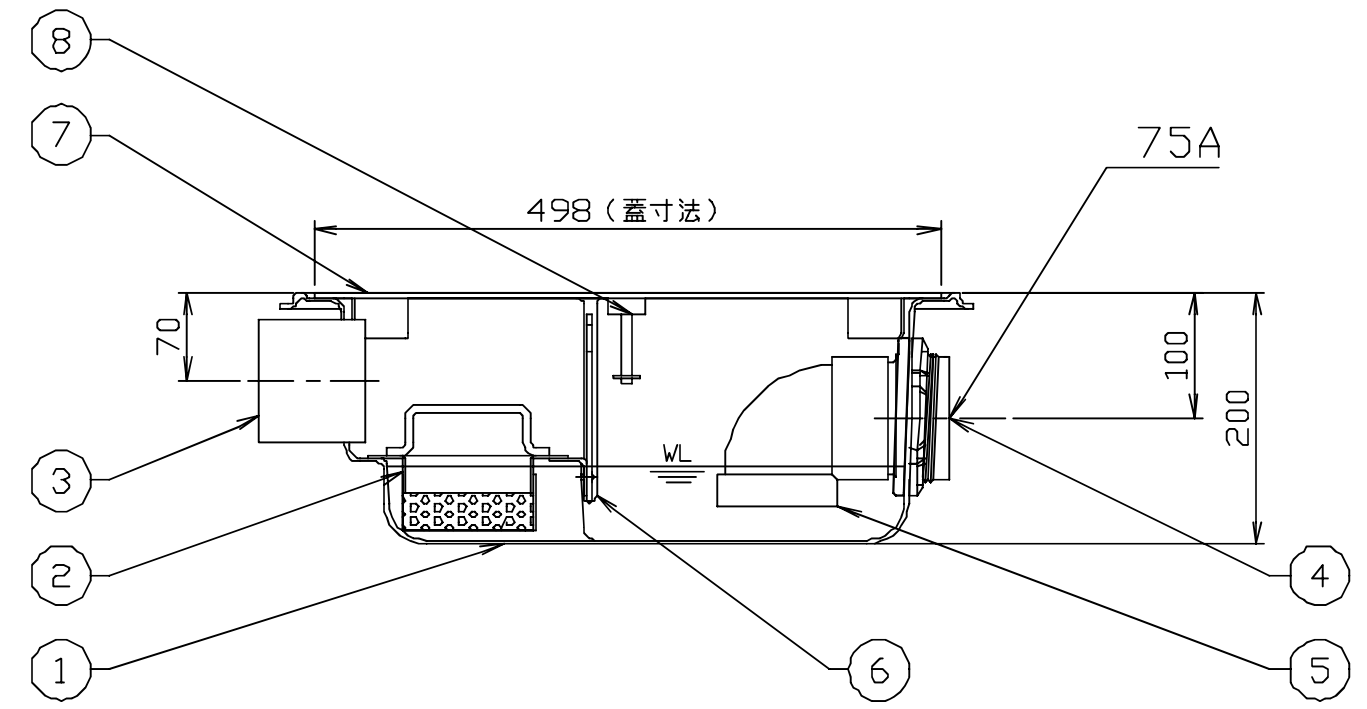
符号 MARK	訂正記録 REVISION RECORD	日付 DATE	署名 NAME
△	ソケット変更	2008, 02, 12	小野
△	名称変更	110427	山本真



- 注) 1. 『XYZ』は流出方向を示します。  
 ご注文の際は流出方向をご指示下さい。  
 2. 標準マンホール蓋は銅板 (SS) 製、防錆塗装とします。  
 ステンレス製マンホール蓋は酸洗い仕上げとします。  
 3. バスケット寸法: 350×100×50

蓋仕様

材質	板厚 (mm)	質量 (Kg)
SS蓋 (銅板)	3.2	9
SUS蓋 (スチール)	3.5	10



容量: 10 (L)  
 重量: 13 (kg)

品番 No.	部品名称 PARTS NAME	個数 QTY	材質 MATERIAL	備考 NOTE
15				
14				
13				
12				
11				
10				
9				
8	マンホール取手	1	蓋と同様	φ9
7	マンホール蓋 (人荷重用)	1	表参照	表参照
6	仕切り板	1	FRP	t3.0
5	トラップ管	1	PVC	75A
4	流出ロケット	1	PVC	75A
3	流入ロケット	1	PVC	75A
2	バスケット (開口φ4)	1	SUS	t0.8
1	本体	1	FRP	t3.0

注番 ORDER No.	設計 DESIGNED	検図 CHECKED	担当 SECTION STAFF	三角法 THIRD ANGLE PROJECTION	尺度 SCALE 1/6	名称 NAME	パイプ式超浅型排水枡	
	竹田	山本		客先 CUSTOMER		型式 TYPE	GFR-10JPU	
	1999, 10, 21	1999, 10, 22		現場名 OBJECT		備考 NOTE		
<b>ホーコス株式会社</b> HOKOS CORP.				図番 FILE NAME	0G51040000A1010B			