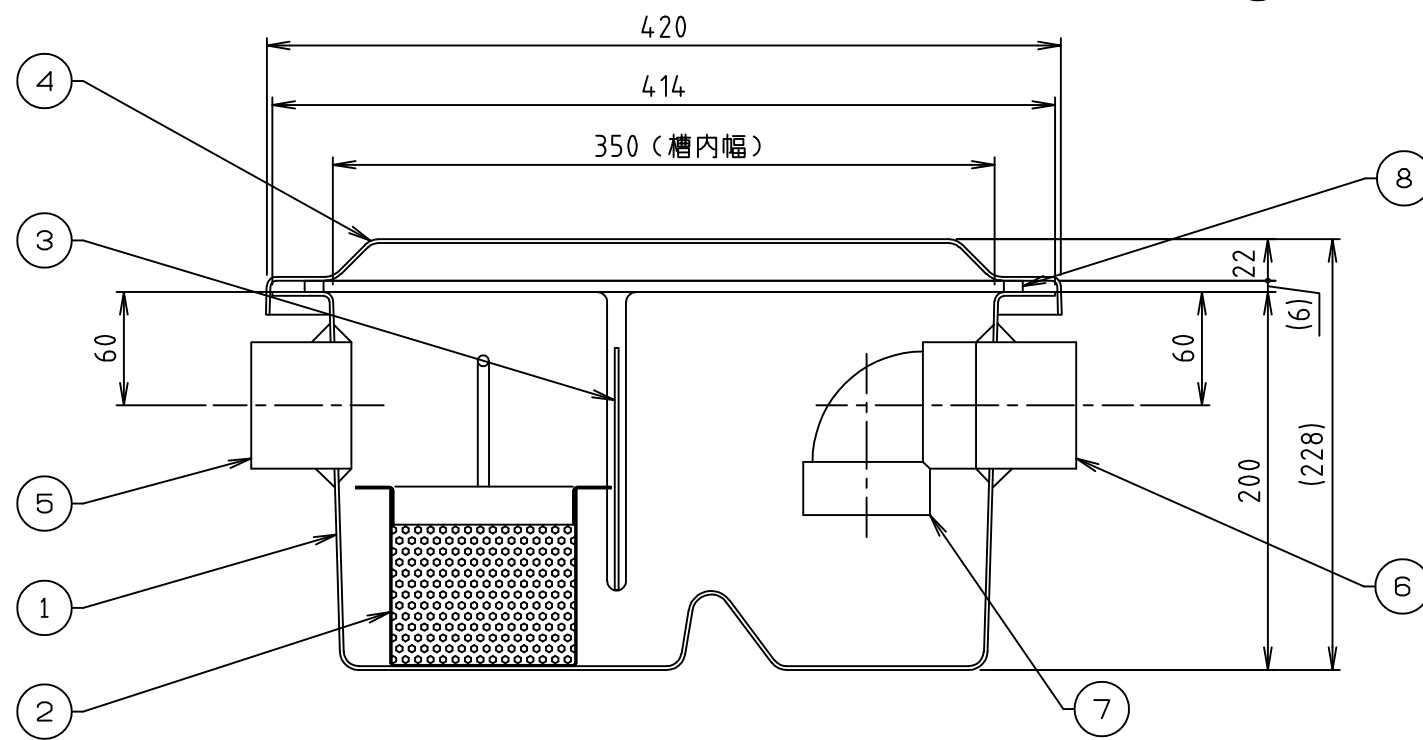
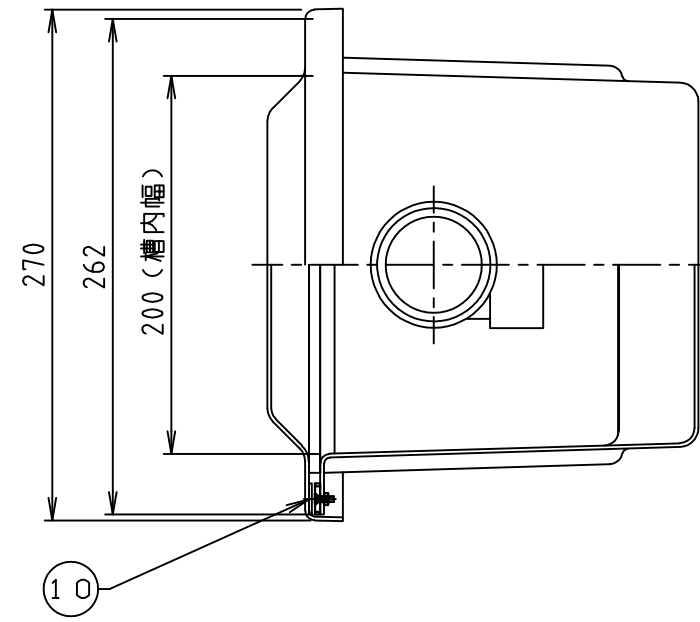
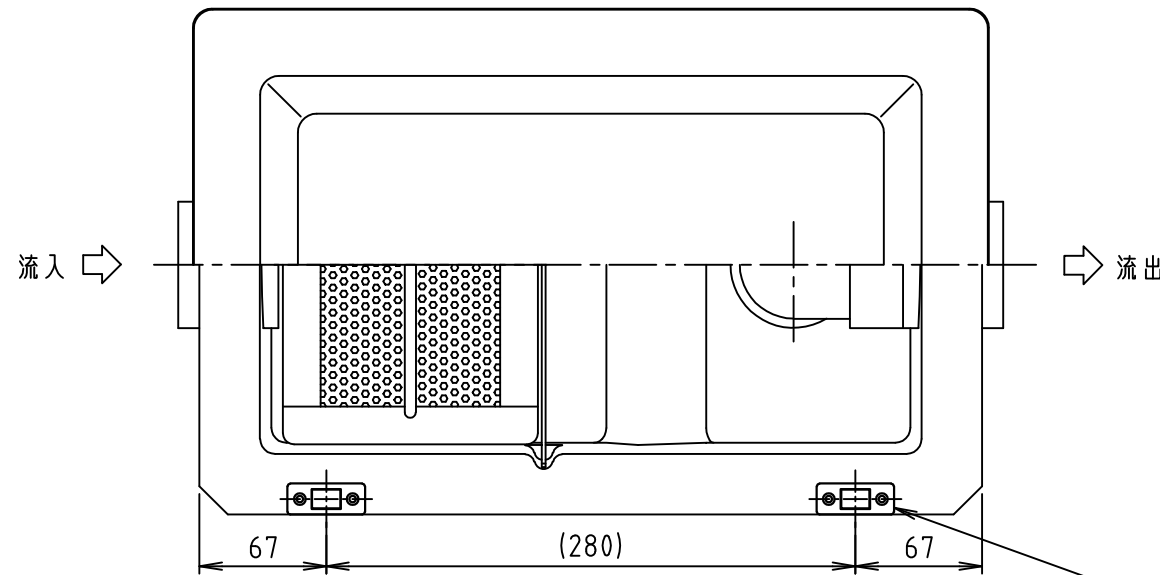


符号 MARK	訂正記録 REVISION RECORD	日付 DATE	署名 NAME
△			



許容流入流量：5.3 L/min  
 標準阻集グリース量：1.6 kg  
 本体重量：2.7 kg

15				
14				
13				
12				
11				
10	マグネット受け	4	SUS	
9	マグネット	4	SUS	
8	パッキン	1組	ポリウレタン	t6.0
7	トラップ管	1	PVC	50
6	流出ロケット	1	PVC	50
5	流入ロケット	1	PVC	50
4	蓋	1	FRP	t2.0
3	スライド板	1	FRP	t2.0
2	バスケット	1	SUS304	t0.8, φ4
1	本体	1	FRP	t2.0
品番 No.	部品名称 PARTS NAME	個数 QTY	材質 MATERIAL	備考 NOTE

注番 ORDER No.	三角法 THIRD ANGLE PROJECTION	尺度 SCALE 1/4	名称 NAME 床置型グリース阻集器
設計 DESIGNED 藤田	検図 CHECKED 山本大	担当 SECTION STAFF	型式 TYPE GF2-7K II 個数 QTY
2020, 07, 08	2020, 09, 23		現場名 OBJECT 備考 NOTE
<b>ホークス株式会社</b> HORKOS CORP.		図番 FILE NAME	0123300010010B