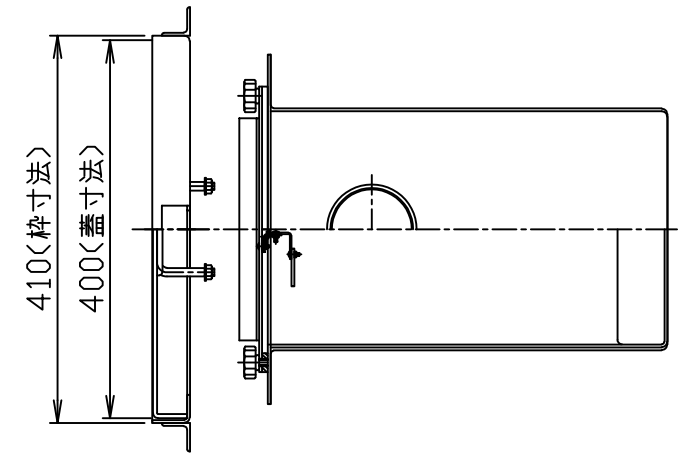
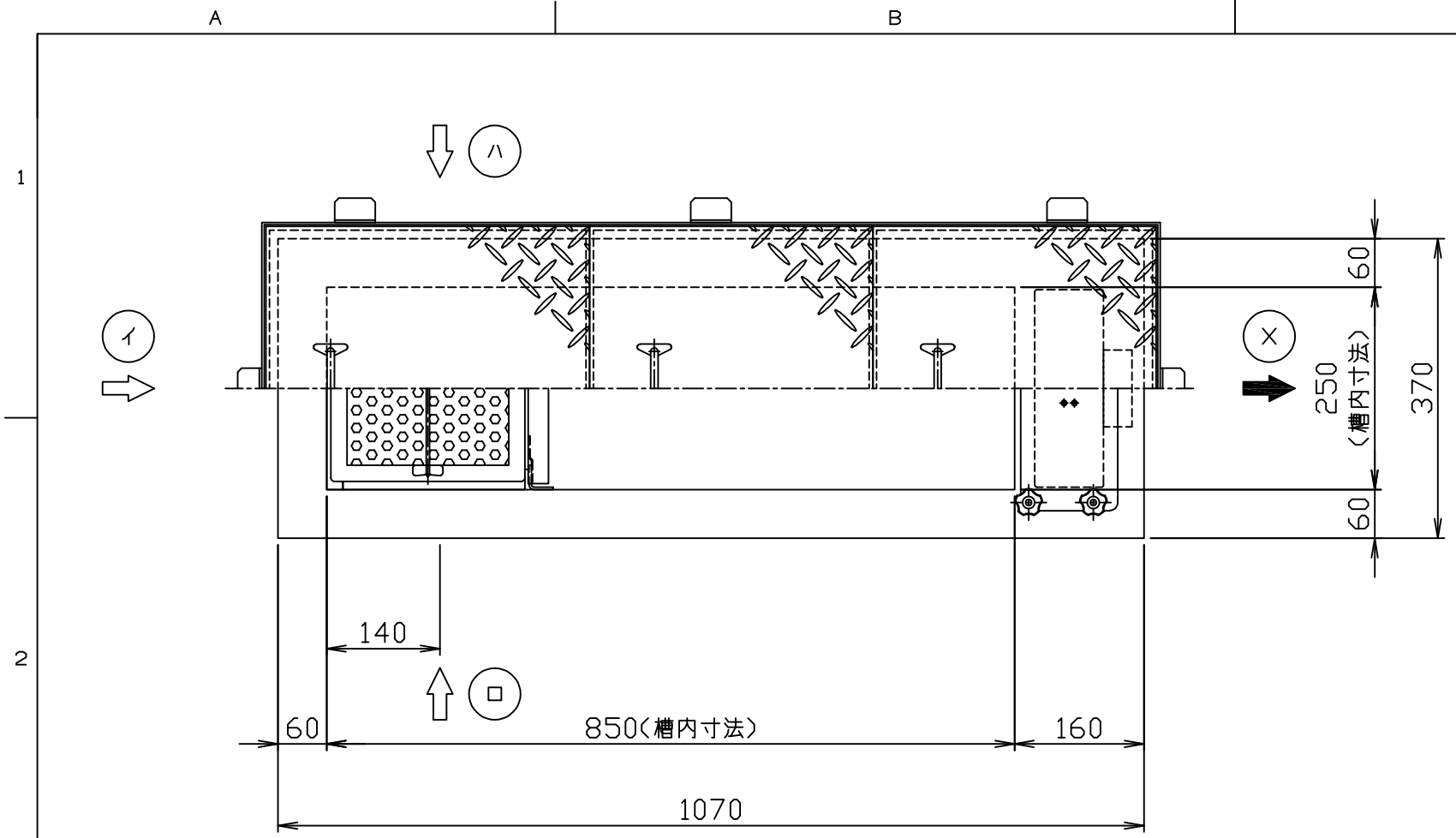
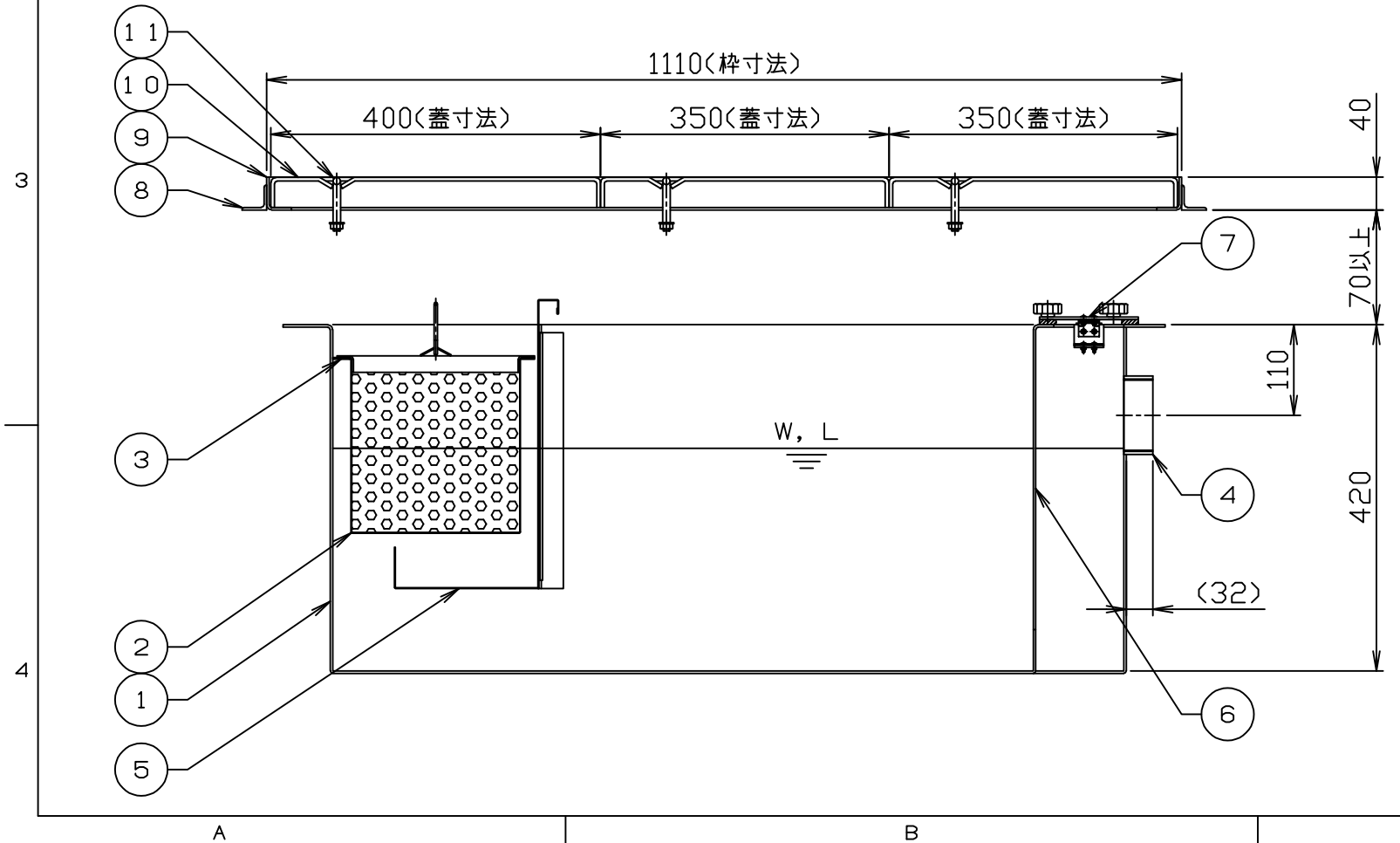


符号 MARK	訂正記録 REVISION RECORD	日付 DATE	署名 NAME
△			



- 注) 1. 図中の『イロハ』は流入方向を示します。  
『X』は流出方向を示します。  
ご注文の際は流入方向をご指示下さい。  
2. バスケット寸法：200×190×215  
3. ステンレス製マンホール蓋は、酸洗い仕上げとします。




許容流入流量：70.0 (L/min)  
標準阻集グリース量：23.2 (kg)  
本体質量：40 (kg)  
枠質量：4 (kg)  
蓋質量：15 (kg)

※日本阻集器工業会認定品  
(SHASE-S217規格による)

15				
14				
13				
12				
11	マンホール取手	3	蓋と同等	φ9
10	マンホール蓋 (人荷重用)	3	SUS304	t3.0
9	受け枠	1組	SUS304	L40x30x3
8	フック	8	SS400	L30x30x3
7	通気弁	1	SUS304	
6	トラップ板 (固定)	1	SUS304	t3.0
5	仕切板 (可動式)	1	SUS304	t1.0
4	出口ロケット	1	SUS304	80A (Rp)
3	バスケット受	1	SUS304	t2.0
2	バスケット	1	SUS304	t0.8、φ4
1	本体	1	SUS304	t3.0
品番 No.	部品名称 PARTS NAME	個数 QTY	材質 MATERIAL	備考 NOTE

注番 ORDER No.	三角法 THIRD ANGLE PROJECTION	尺度 SCALE 1/8	名称 NAME	グリース阻集器 (側溝式)
設計 DESIGNED	検図 CHECKED	担当 SECTION STAFF	客先 CUSTOMER	型式 TYPE HGS-CL70ET
伊藤	山本大			個数 QTY
2024, 02, 09	2024, 02, 09		現場名 OBJECT	備考 NOTE


**ホークス株式会社**  
 HORKOS CORP.

図番  
 FILE NAME: 01H215590010A10100