

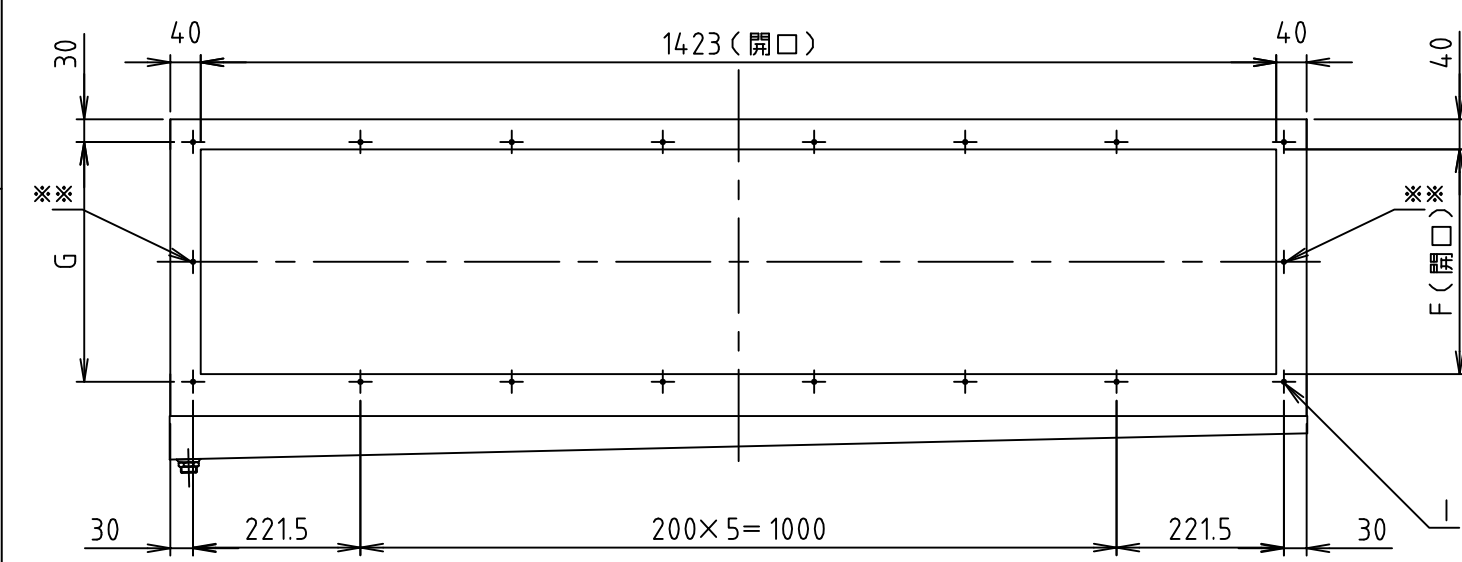
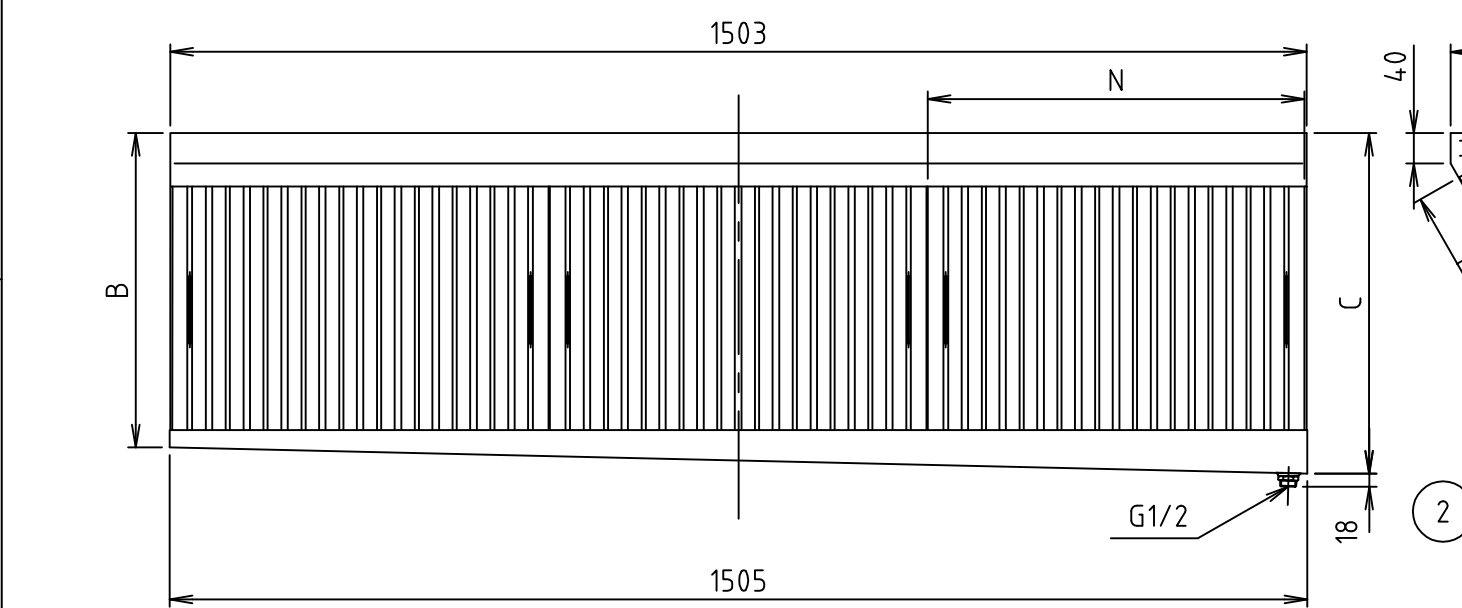
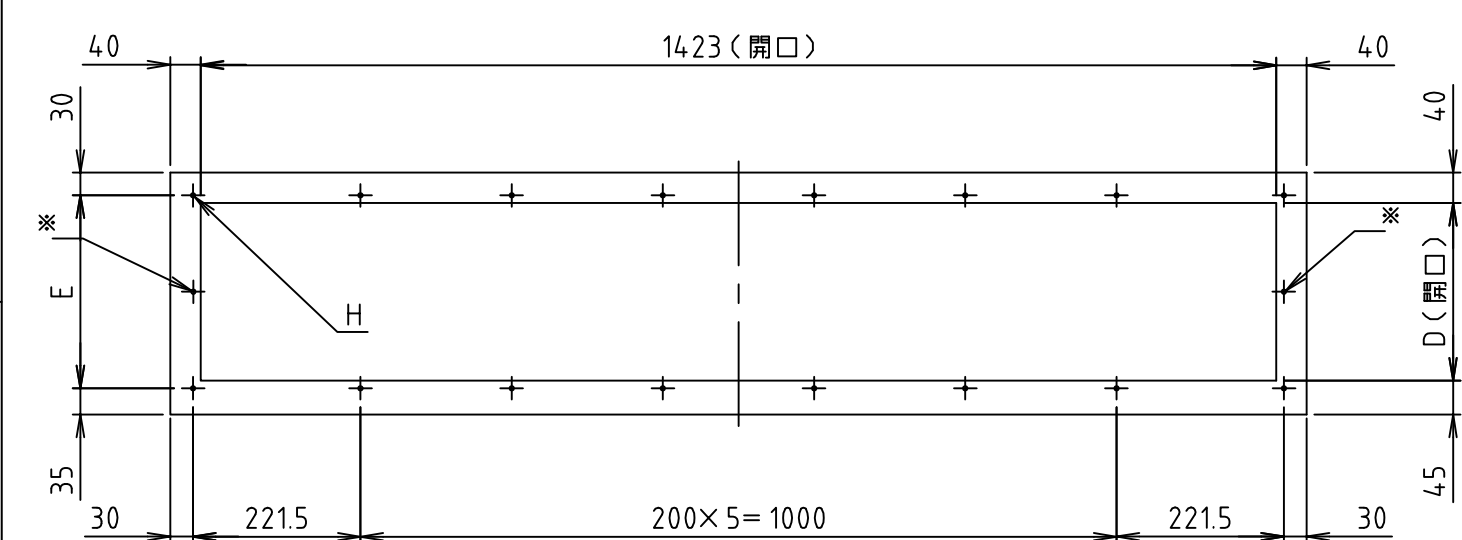
符号 MARK	訂正記録 REVISION RECORD	日付 DATE	署名 NAME
△			

寸法表

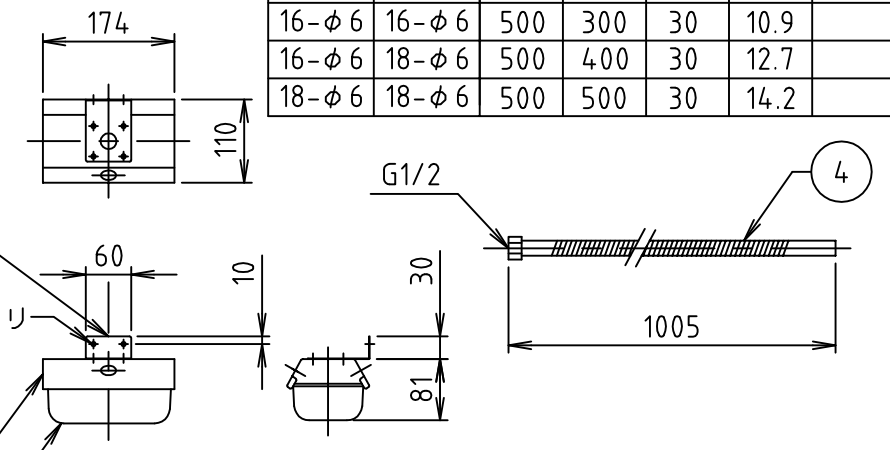
単位 (mm)

型式	A	B	C	D	E	F	G
F3-525S	245	285.5	320.1	160	180	167	187
F3-530S	270	325.5	360.1	185	205	207	227
F3-540S	320	415.5	450.1	235	255	297	158.5x2=317
F3-550S	370	500.5	535.1	285	152.5x2=305	382	201x2=402

H	I	フィルター			重量 (kg)	個数
		N	P	Q		
16-φ6	16-φ6	500	250	30	10.1	
16-φ6	16-φ6	500	300	30	10.9	
16-φ6	18-φ6	500	400	30	12.7	
18-φ6	18-φ6	500	500	30	14.2	



矢視 AA



注) F3-550Sのみ※部に穴があります。
注) F3-540S、F3-550Sのみ※※部に穴があります。

15				
14				
13				
12				
11				
10				
9				
8				
7	カップ取付金具	1	SUS304	t 1.0
6	カップホルダー	1	SUS304	t 1.0
5	コレクターカップ	1	SUS304	t 0.6
4	フレキシブルパイプ	1	SUS304	φ13, t 0.3
3	フィルター	3	SUS430	t 0.4
2	オイルパン	1	SUS430	t 0.5
1	チャンバー	1式	SUS430	t 0.5, t 0.8
品番 No.	部品名称 PARTS NAME	個数 QTY	材質 MATERIAL	備考 NOTE

注番 ORDER No.	三角法 THIRD ANGLE PROJECTION	尺度 SCALE	FREE	名称 NAME	F3-S型グリースフィルター
設計 DESIGNED	検図 CHECKED	担当 SECTION STAFF	客先 CUSTOMER	型式 TYPE	F3-S
2000.10.6	2022.08.26		現場名 OBJECT	備考 NOTE	
ホークス株式会社 HORKOS CORP.		図番 FILE NAME	0X2020000L010G		