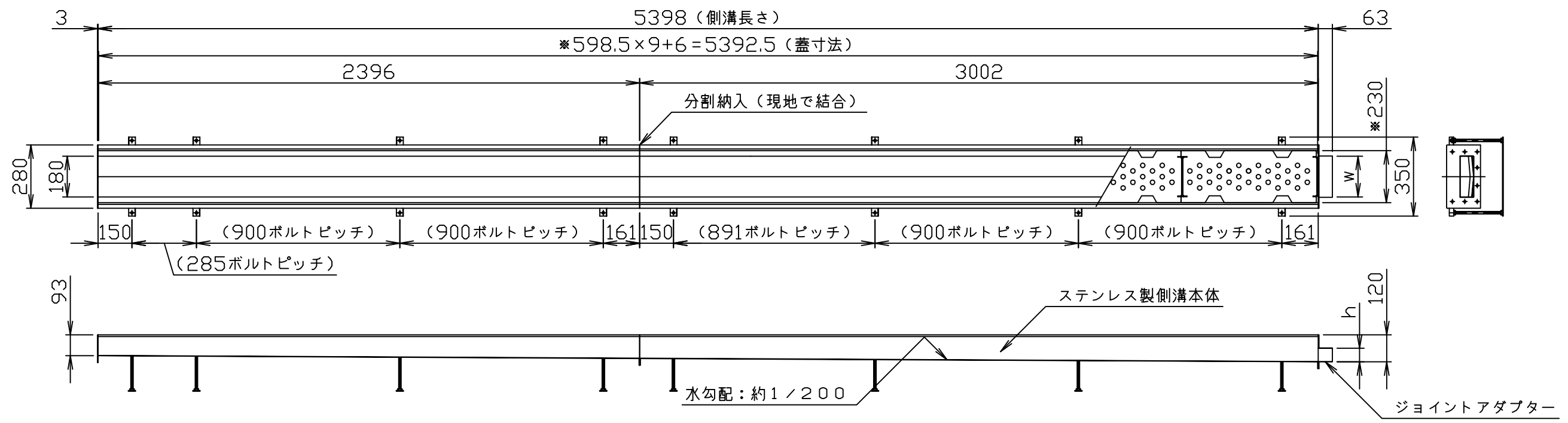


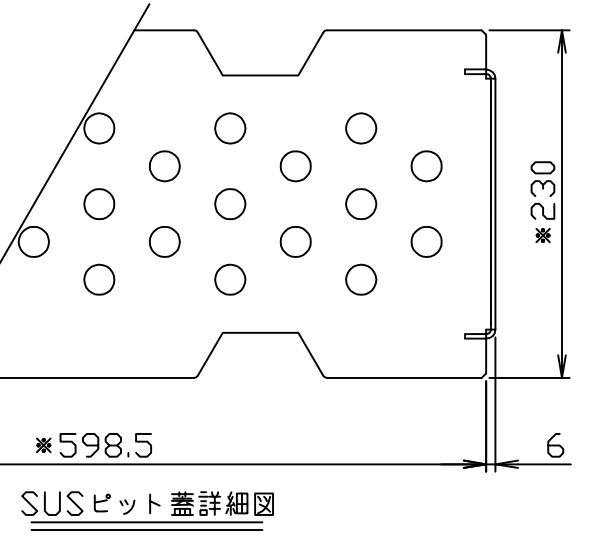
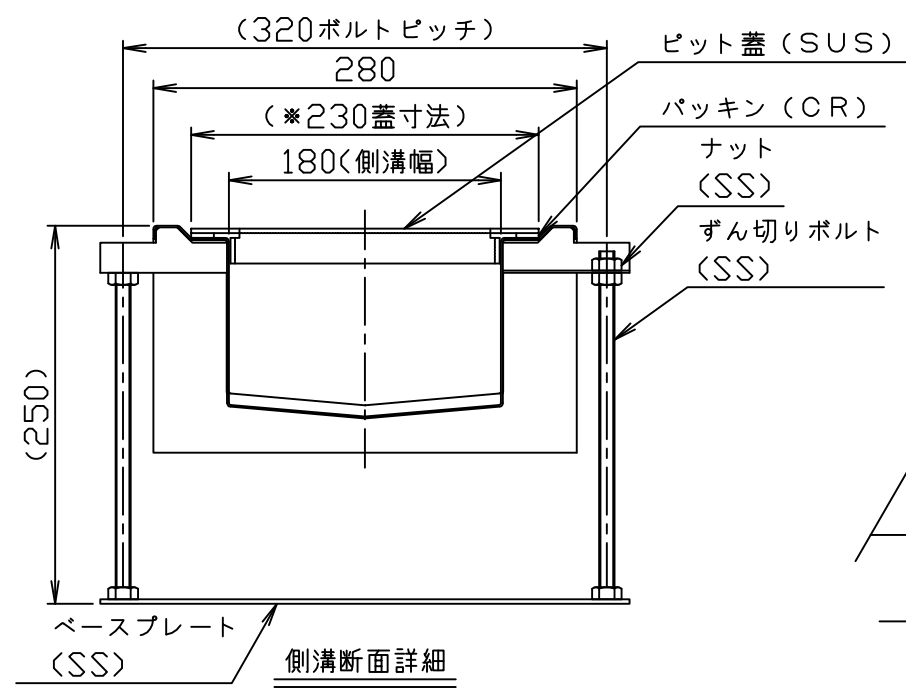
符号 MARK	訂正記録 REVISION RECORD	日付 DATE	署名 NAME
△			



ジョイントアダプター寸法

タイプ	流入方向	h	w
GSU-N-JE・EA	イ	60	180
GSU-N-JE・EA	ロ・ハ	60	130
GSU-JEU・EAU	イ	60	180
GSU-JEU・EAU	ロ・ハ	60	160

*ジョイントアダプター寸法はグリーストラップのタイプ・流入方向により異なります。



- 注) 1. 材質: SUS304
 2. 仕上: 2B
 3. 板厚: t1.2 (フランジ部t3.0)
 4. 蓋は標準でSUSピット蓋(No.1仕上げ)とします。
 5. 図中の*印寸法はSUSピット蓋の寸法を示します。
 6. 最高使用温度は60℃です。この温度以上での使用は変形の原因となりますので、ご注意下さい。

注番 ORDER No.	三角法 THIRD ANGLE PROJECTION	尺度 SCALE 1/20	名称 NAME ステンレス製側溝
設計 DESIGNED 佐藤太	検図 CHECKED	担当 SECTION STAFF	型式 TYPE SUD-5400JEK 個数 QTY
2013, 07, 01			現場名 OBJECT
備考 NOTE SUSピット蓋仕様			
HORKOS 株式会社 HORKOS CORP		図番 FILE NAME	0H7757000A020F