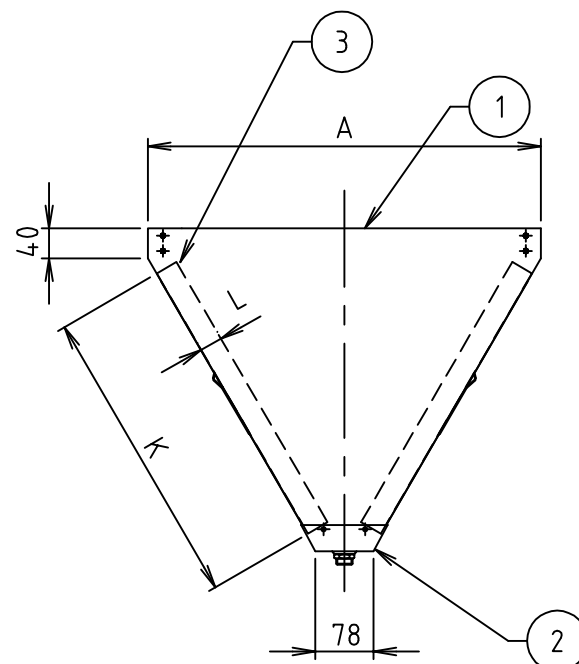
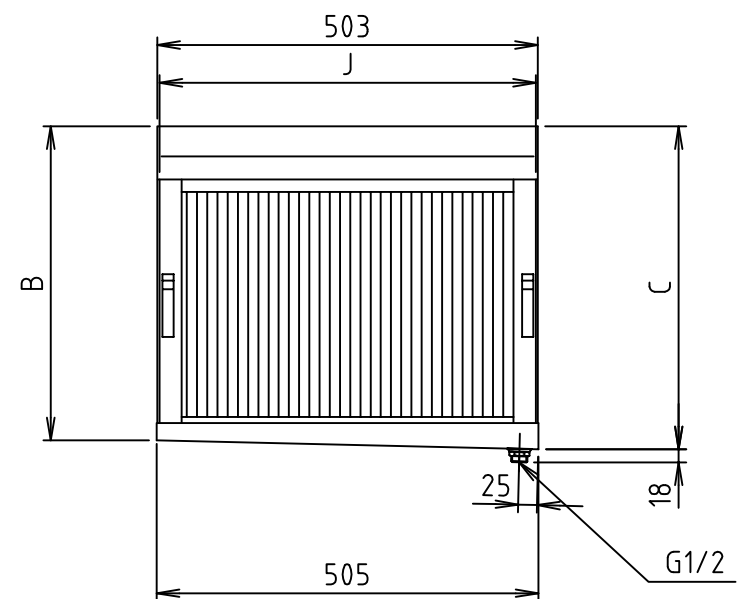
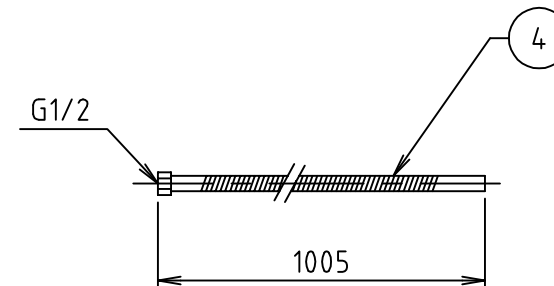
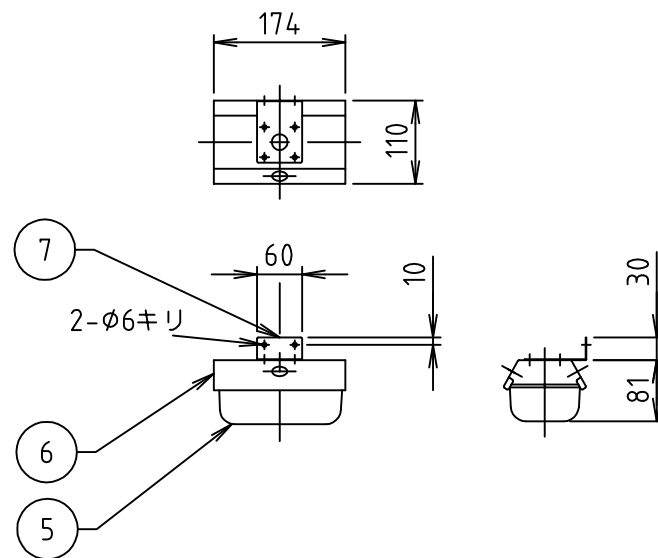
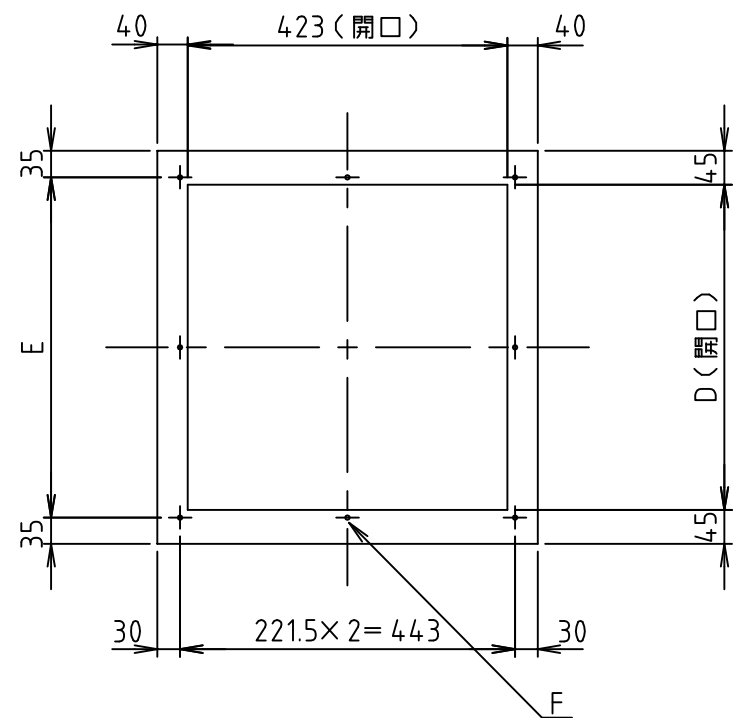


符号 MARK	訂正記録 REVISION RECORD	日付 DATE	署名 NAME
△			



15				
14				
13				
12				
11				
10				
9				
8				
7	カップ取付金具	1	SUS304	t 1.0
6	カップホルダー	1	SUS304	t 1.0
5	コレクターカップ	1	SUS304	t 0.6
4	フレキシブルパイプ	1	SUS304	φ13, t 0.3
3	フィルター	2	SUS430	
2	オイルパン	1	SUS430	t 0.5
1	チャンバー	1式	SUS430	t 0.5
品番 No.	部品名称 PARTS NAME	個数 QTY	材質 MATERIAL	備考 NOTE

寸法表

単位 (mm)

型式	A	B	C	D	E	F	フィルター			重量 (kg)	個数
							J	K	L		
FSVL1-525W	370	285.5	297.1	280	150x2=300	8-φ6	500	250	30	5.3	
FSVL1-530W	420	325.5	337.1	330	175x2=350	8-φ6	500	300	30	5.9	
FSVL1-540W	520	415.5	427.1	430	225x2=450	8-φ6	500	400	30	7.3	
FSVL1-550W	620	500.5	512.1	530	275x2=550	8-φ6	500	500	30	8.6	

注番 ORDER No.	三角法 THIRD ANGLE PROJECTION	尺度 SCALE	FREE	名称 NAME	FSVL1-W型 Vフィルター										
設計 DESIGNED	岡部	検図 CHECKED	山田大	担当 SECTION STAFF	客先 CUSTOMER	型式 TYPE FSVL1-W									
現場名 OBJECT	2003.2.18 2022, 08, 26			備考 NOTE											
図番 FILE NAME	0X9560000L010H														

**ホークス株式会社**  
HORKOS CORP