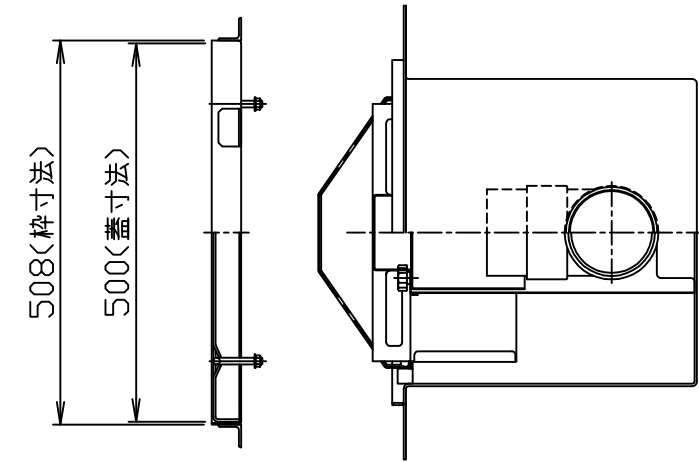
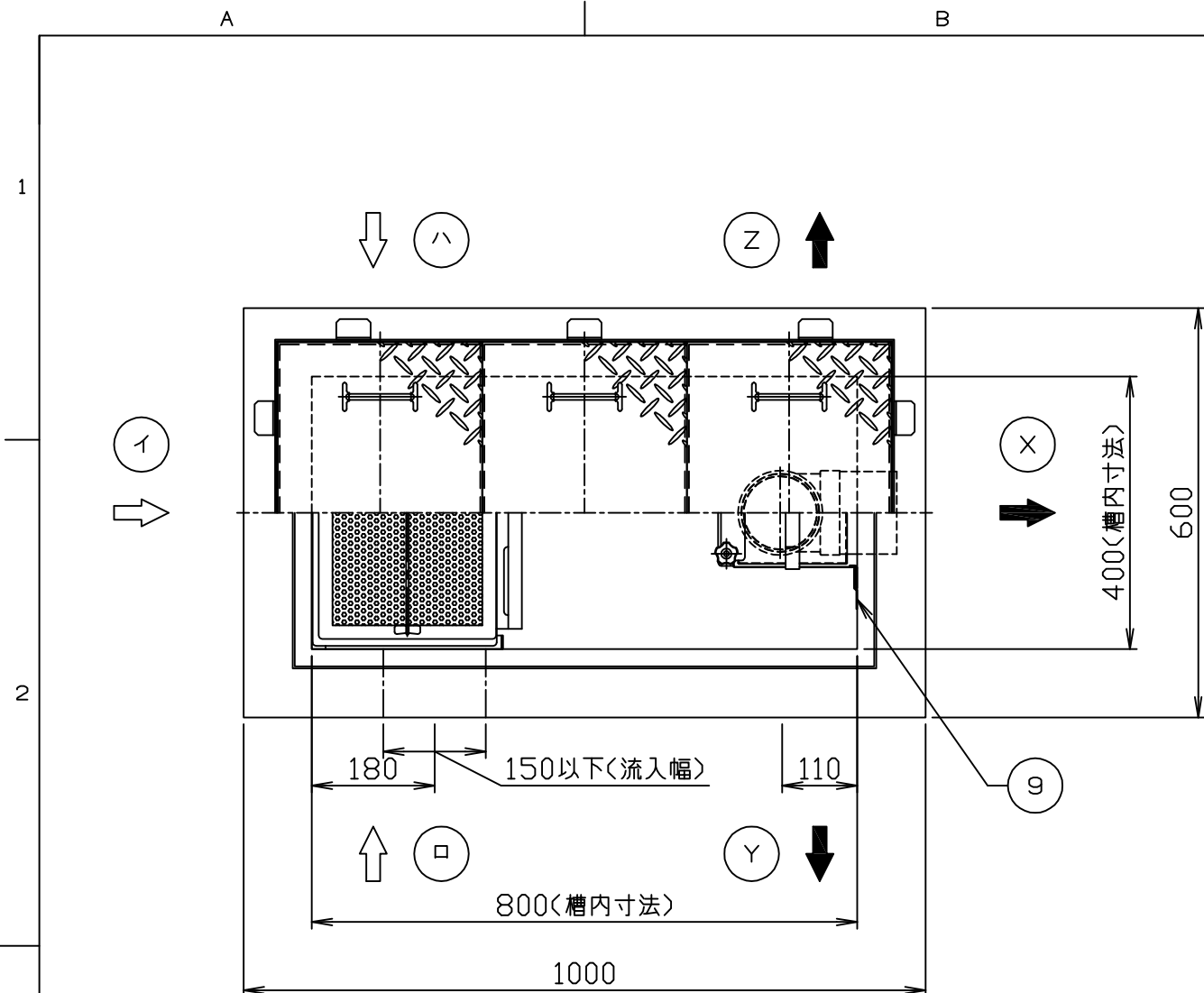
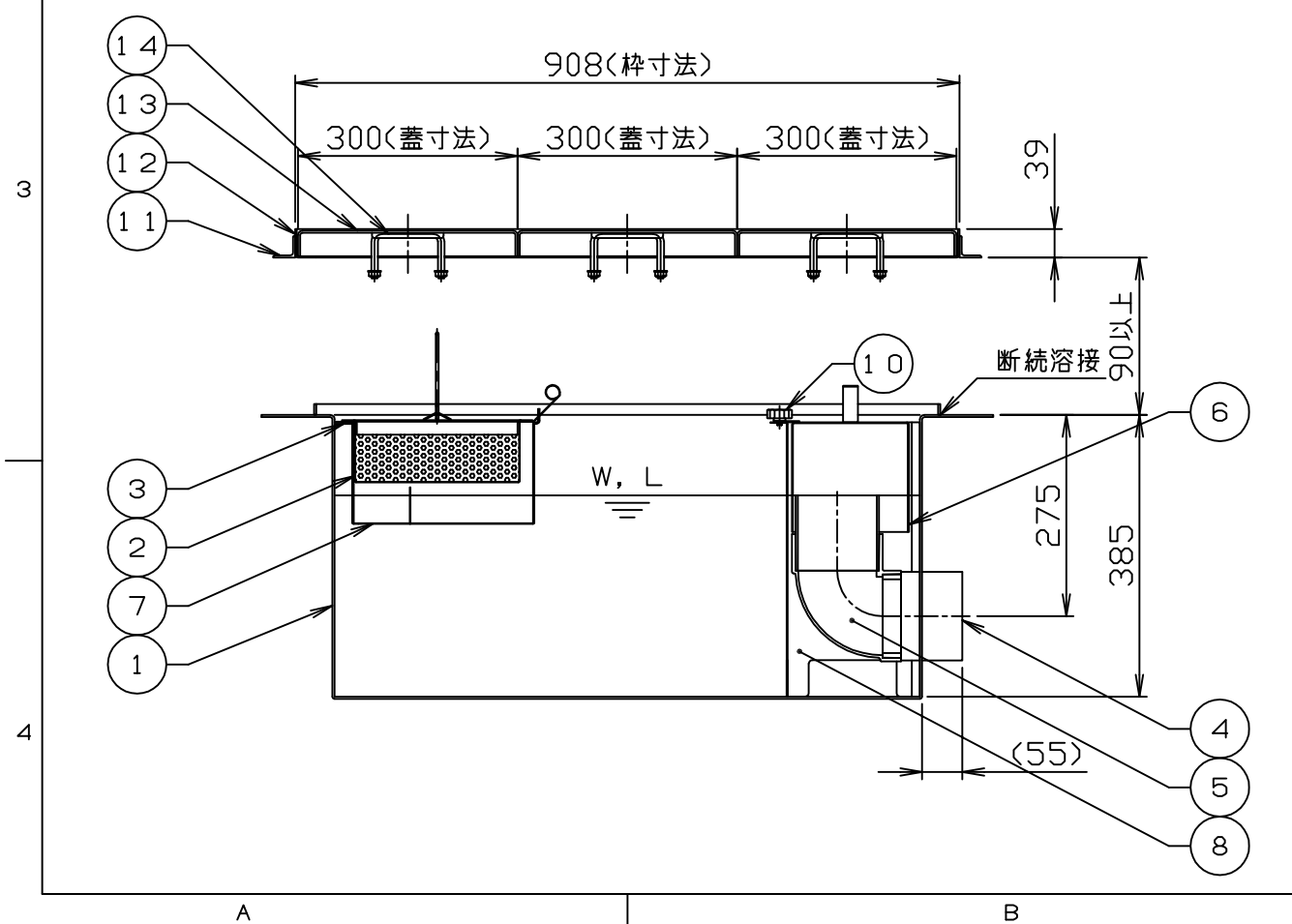


符号 MARK	訂正記録 REVISION RECORD	日付 DATE	署名 NAME
△			



- 注) 1. 図中の『イロハ』は流入方向を示します。
『XYZ』は流出方向を示します。
ご注文の際は流入方向をご指示下さい。
2. バスケット寸法: 330×220×85
3. ステンレス製マンホール蓋は、酸洗い仕上げとします。



許容流入流量: 120.0 (L/min)
標準阻集グリース量: 39.8 (Kg)
本体質量: 48 (Kg)
枠質量: 3 (Kg)
蓋質量: 15 (Kg)

*日本阻集器工業会認定品
(SHASE-S217規格による)

15		6	蓋と同等	φ9
14	マンホール取手	3	SUS304	t3.0
13	マンホール蓋 (人荷重用)	1組	SUS304	L39x29x2
12	受け枠	10	SS400	L30x30x3
11	フック	2	SUS+ナイロ	M6
10	止め金具 (ナット+ノブボルト)	1組	SUS304	t1.5
9	ガイド	1	SUS304	t1.0
8	仕切板B (可動式)	1	SUS304	t1.0
7	仕切板A (可動式)	1	SUS304	t1.0
6	封水キャップ	1	SUS304	t1.5
5	トラップ管	1	PVC	100
4	出口ロケット	1	SUS304	100A (Rp)
3	バスケット受	1組	SUS304	FB20x t2
2	バスケット	1	SUS304	t0.8, φ4
1	本体	1	SUS304	t3.0
品番 No.	部品名称 PARTS NAME	個数 QTY	材質 MATERIAL	備考 NOTE

注番 ORDER No.	三角法 THIRD ANGLE PROJECTION	尺度 SCALE 1/10	名称 NAME
設計 DESIGNED	検図 CHECKED	担当 SECTION STAFF	型式 TYPE
影久	山本大		HGS-NX120E
2020, 05, 18	2020, 05, 18		個数 QTY
現場名 OBJECT	備考 NOTE		
図番 FILE NAME	01A1151120010A10110B		

ホーコス株式会社
HORKOS CORP