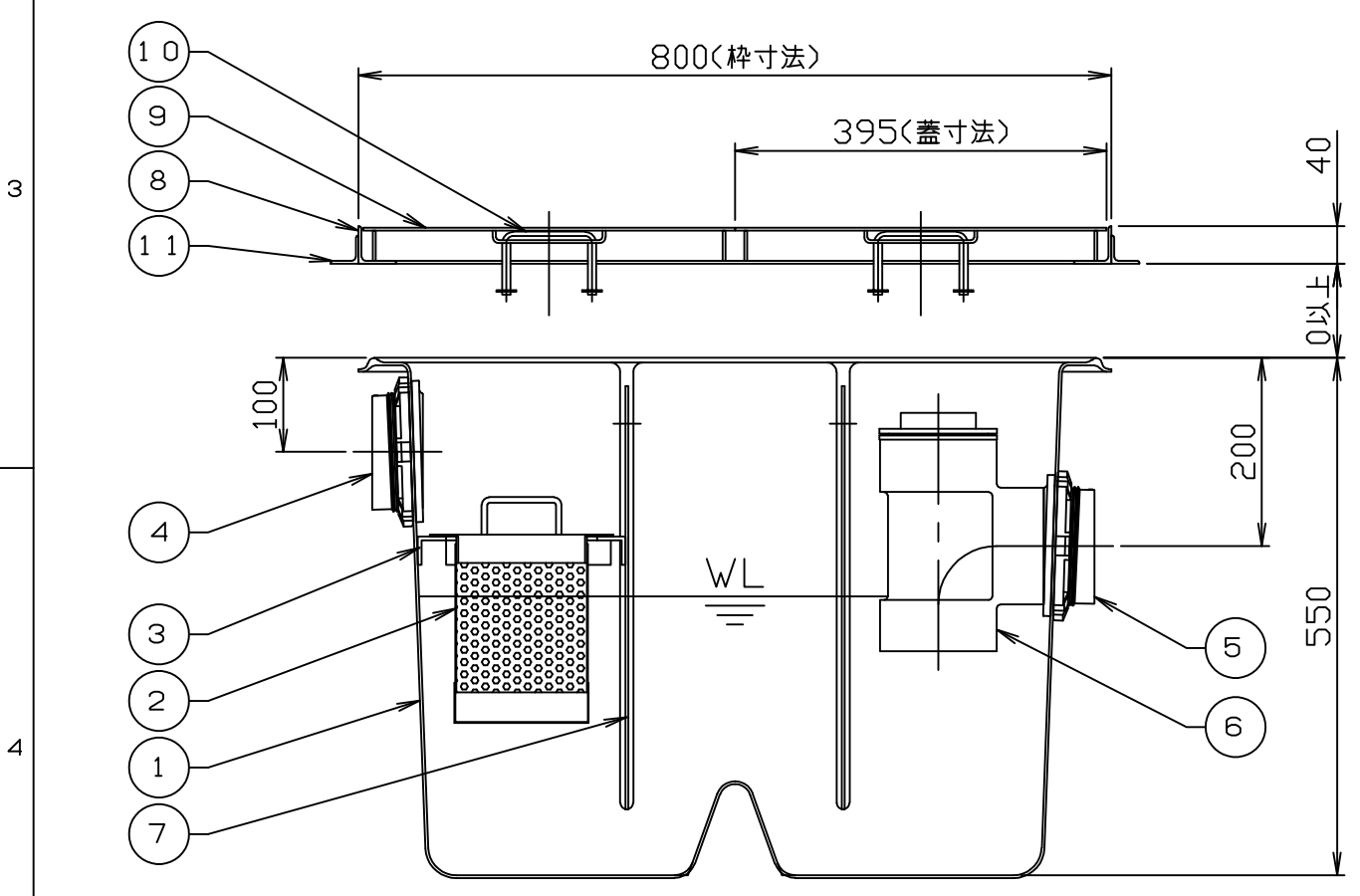
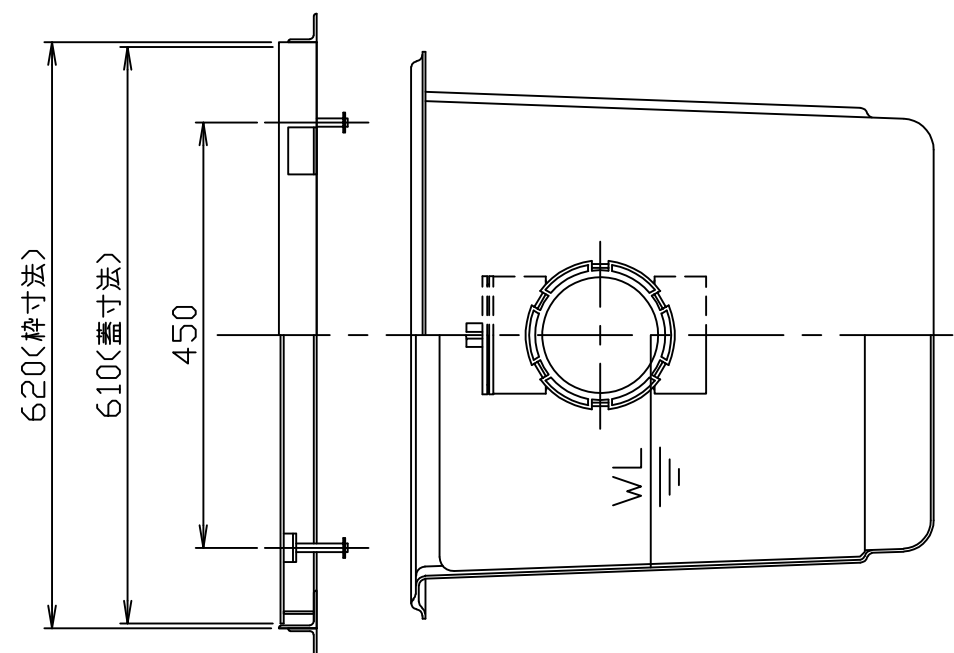
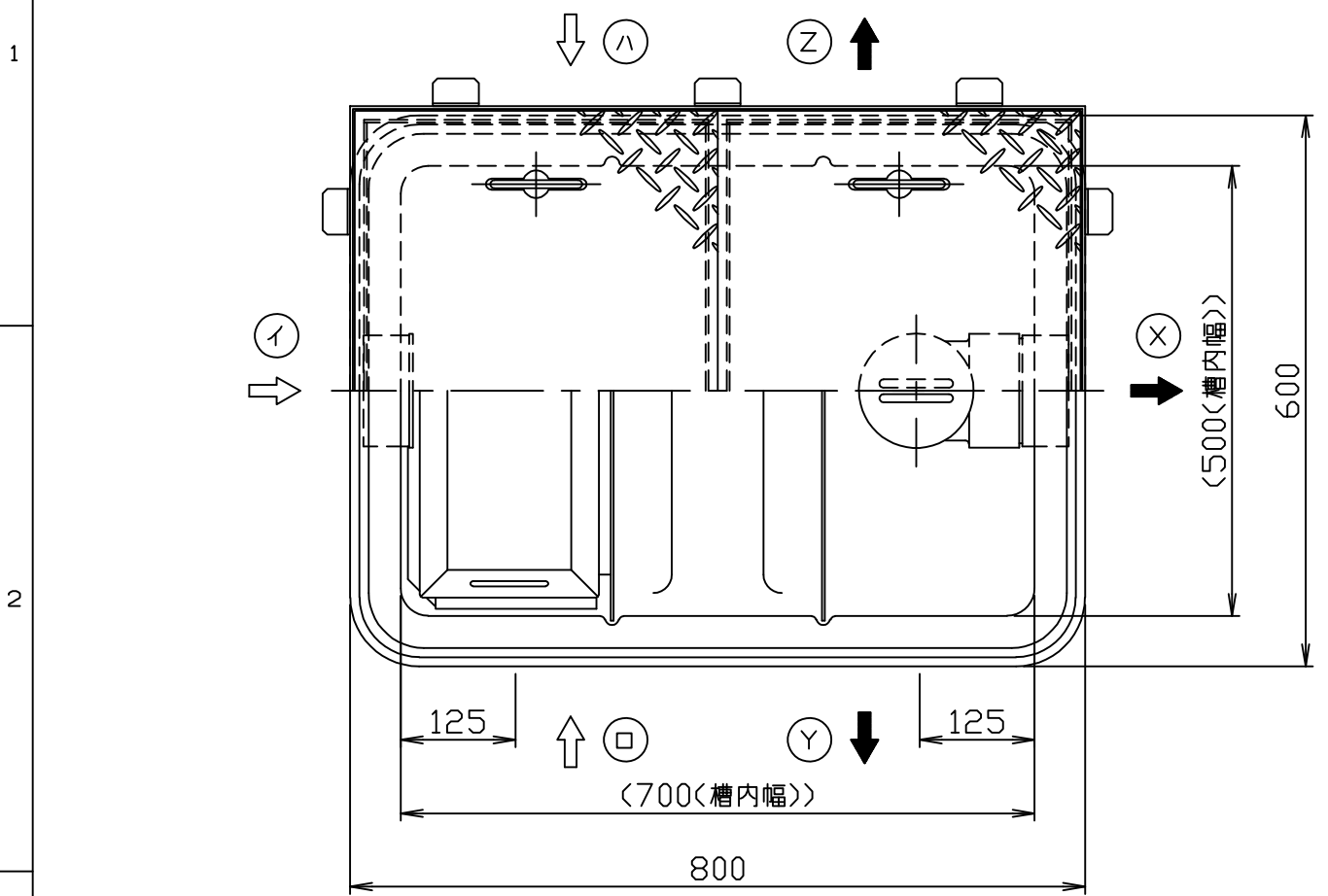


| | | | |
|------------|-------------------------|------------|------------|
| 符号 MARK | 訂正記録 REVISION RECORD | 日付 DATE | 署名 NAME |
| △ | | | |



注) 1. 図中の『イロハ』は流入方向、『XYZ』は流出方向を示します。
 ご注文の際には流入・流出方向をご指示ください。
 2. バスケット寸法: 390×135×200
 3. 鋼板製マンホール蓋は、防錆塗装とします。
 ステンレス蓋マンホール蓋は、酸洗い仕上げとします。

蓋仕様

| 材質 | 板厚 (mm) | 質量 (kg) |
|-------------|---------|---------|
| SS製(鋼板) | 3.2 | 15 |
| SUS製(ステンレス) | 3.5 | 17 |

枠仕様

| 材質 | 部材 | 質量 (kg) |
|-------------|----------|---------|
| SS製(鋼板) | L40×40×3 | 6 |
| SUS製(ステンレス) | L40×40×3 | 6 |

呼称容量: 100 (L)
 実容量: 100 (L)
 許容流入流量: 75.0 (L/min)
 許容阻集オイル量: 5.0 (L)
 許容たい積土砂量: 20.0 (L)
 本体質量: 20 (kg)

| 品番 No. | 部品名称 PARTS NAME | 個数 QTY | 材質 MATERIAL | 備考 NOTE |
|--------|-----------------|--------|-------------|----------|
| 15 | | | | |
| 14 | | | | |
| 13 | | | | |
| 12 | | | | |
| 11 | フック | 10 | SS400 | L30×30×3 |
| 10 | マンホール取手 | 4 | 蓋と同等 | φ9 |
| 9 | マンホール蓋 (人荷重用) | 2 | 表参照 | 表参照 |
| 8 | 受け枠 | 1組 | 表参照 | 表参照 |
| 7 | 可動仕切板 | 2 | FRP | t3.0 |
| 6 | トラップ管 | 1 | PVC | 100 |
| 5 | 流出ロケット | 1 | PVC | 100 |
| 4 | 流入ロケット | 1 | PVC | 100 |
| 3 | バスケット受け | 1組 | PVC | L30×30×4 |
| 2 | バスケット (パンチング) | 1 | SUS304 | t0.8, φ4 |
| 1 | 本体 | 1 | FRP | t3(t4) |

| | | | |
|--------------------|-------------------------------|------------------|------------------------------|
| 注番 ORDER No. | 三角法 THIRD ANGLE PROJECTION | 尺度 SCALE 1/8 | 名称 NAME FRP製オイル阻集器 (パイプ式) |
| 設計 DESIGNED 佐藤太 | 検図 CHECKED 山本大 | 担当 SECTION STAFF | 型式 TYPE KF3-100PA-US |
| 2019, 03, 08 | 2019, 03, 08 | | 備考 NOTE |

| | |
|-----------------|---------------------|
| 図番 FILE NAME | 01K1610103000L1010B |
|-----------------|---------------------|

ホークス株式会社
 HORKOS CORP