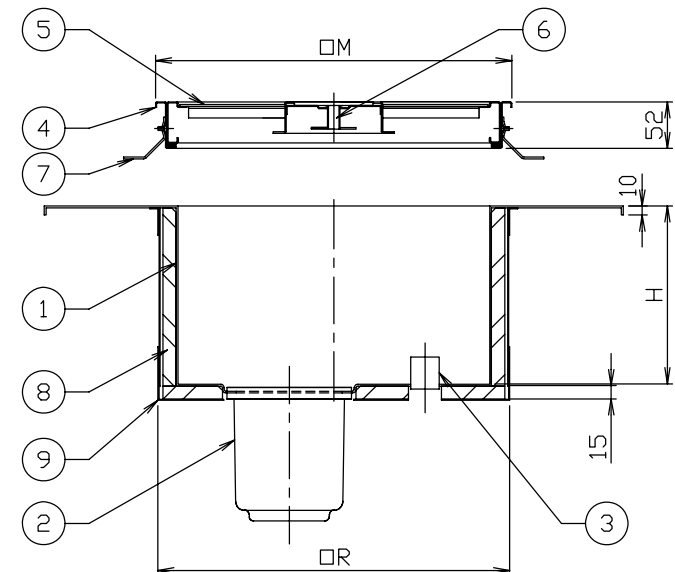


寸法表

| 型式        | L   | A   | R   | H   | M   | C  | D  | 取手数量 | フック数量 |
|-----------|-----|-----|-----|-----|-----|----|----|------|-------|
| FBP-2510T | 250 | 550 | 295 | 100 | 300 | 15 | 65 | 1ヶ   | 4ヶ    |
| FBP-3010T | 300 | 600 | 345 | 100 | 350 | 30 | 70 | 1ヶ   | 4ヶ    |
| FBP-3510T | 350 | 650 | 395 | 100 | 400 | 50 | 90 | 2ヶ   | 8ヶ    |
| FBP-2515T | 250 | 550 | 295 | 150 | 300 | 15 | 65 | 1ヶ   | 4ヶ    |
| FBP-3015T | 300 | 600 | 345 | 150 | 350 | 30 | 70 | 1ヶ   | 4ヶ    |
| FBP-3515T | 350 | 650 | 395 | 150 | 400 | 50 | 90 | 2ヶ   | 8ヶ    |
| FBP-2520T | 250 | 550 | 295 | 200 | 300 | 15 | 65 | 1ヶ   | 4ヶ    |
| FBP-3020T | 300 | 600 | 345 | 200 | 350 | 30 | 70 | 1ヶ   | 4ヶ    |
| FBP-3520T | 350 | 650 | 395 | 200 | 400 | 50 | 90 | 2ヶ   | 8ヶ    |



| 符号<br>MARK | 訂正記録<br>REVISION RECORD | 日付<br>DATE | 署名<br>NAME |
|------------|-------------------------|------------|------------|
| △          | R寸修正                    | 2009.05.22 | 中川         |
| △          | 表へフック数量追記               | 2009.12.29 | 中川         |
| △          | 断熱材・構造変更                | 2010.04.16 | 山本真        |

| 15        |                    |           |                |            |
|-----------|--------------------|-----------|----------------|------------|
| 14        |                    |           |                |            |
| 13        |                    |           |                |            |
| 12        |                    |           |                |            |
| 11        |                    |           |                |            |
| 10        |                    |           |                |            |
| 9         | ケース                | 1組        | SS             | t1.2       |
| 8         | 断熱材                | 1組        | クイ酸カクマ         | t15        |
| 7         | フック                | 表参照       | SS             |            |
| 6         | 取手                 | 表参照       | SUS            |            |
| 5         | 蓋                  | 1組        | SUS            |            |
| 4         | 枠                  | 1組        | SUS            |            |
| 3         | 供給ロケット             | 2         | SUS            | 20A        |
| 2         | 排水トラップ             | 1         | FC             | 50A        |
| 1         | 本体                 | 1         | SUS            | t2         |
| 品番<br>No. | 部品名称<br>PARTS NAME | 個数<br>QTY | 材質<br>MATERIAL | 備考<br>NOTE |

|                          |                               |                     |            |
|--------------------------|-------------------------------|---------------------|------------|
| 注番<br>ORDER No.          | 三角法<br>THIRD ANGLE PROJECTION | 尺度<br>SCALE         | 名称<br>NAME |
| 設計<br>DESIGNED           | 検図<br>CHECKED                 | 担当<br>SECTION STAFF | 設備ボックス     |
| 岡部                       | 山本真                           |                     | 型式<br>TYPE |
| 2005, 5, 11              | 100415                        |                     | FBP-T      |
| 現場名<br>OBJECT            |                               | 備考<br>NOTE          |            |
| 図番<br>FILE NAME          |                               | 個数<br>QTY           |            |
| ホーコス株式会社<br>HORIKOS CORP |                               | 01400000A010C       |            |