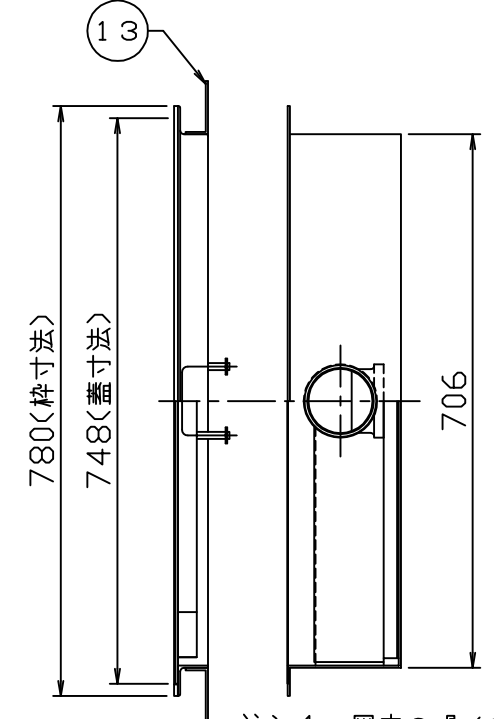
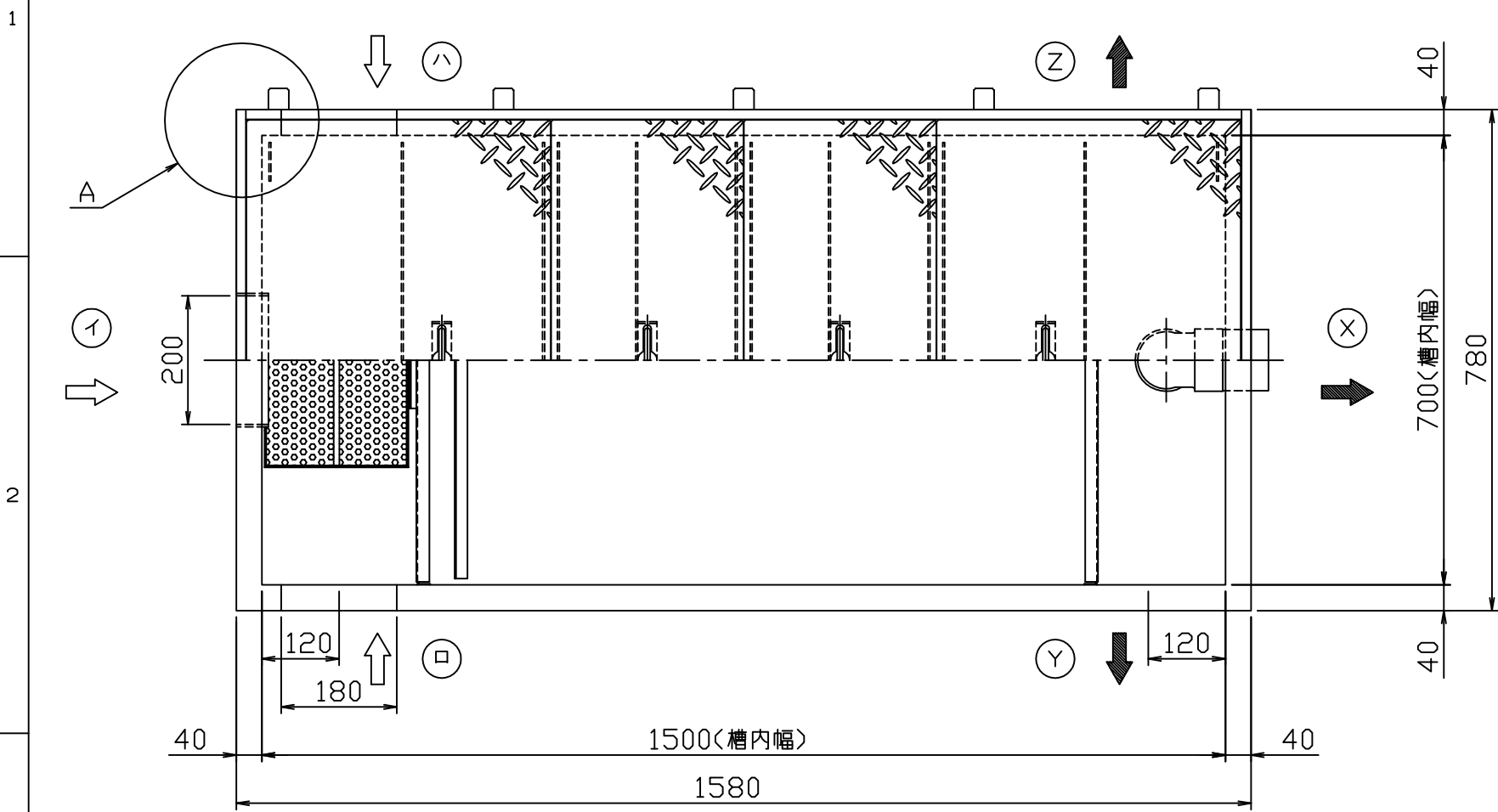


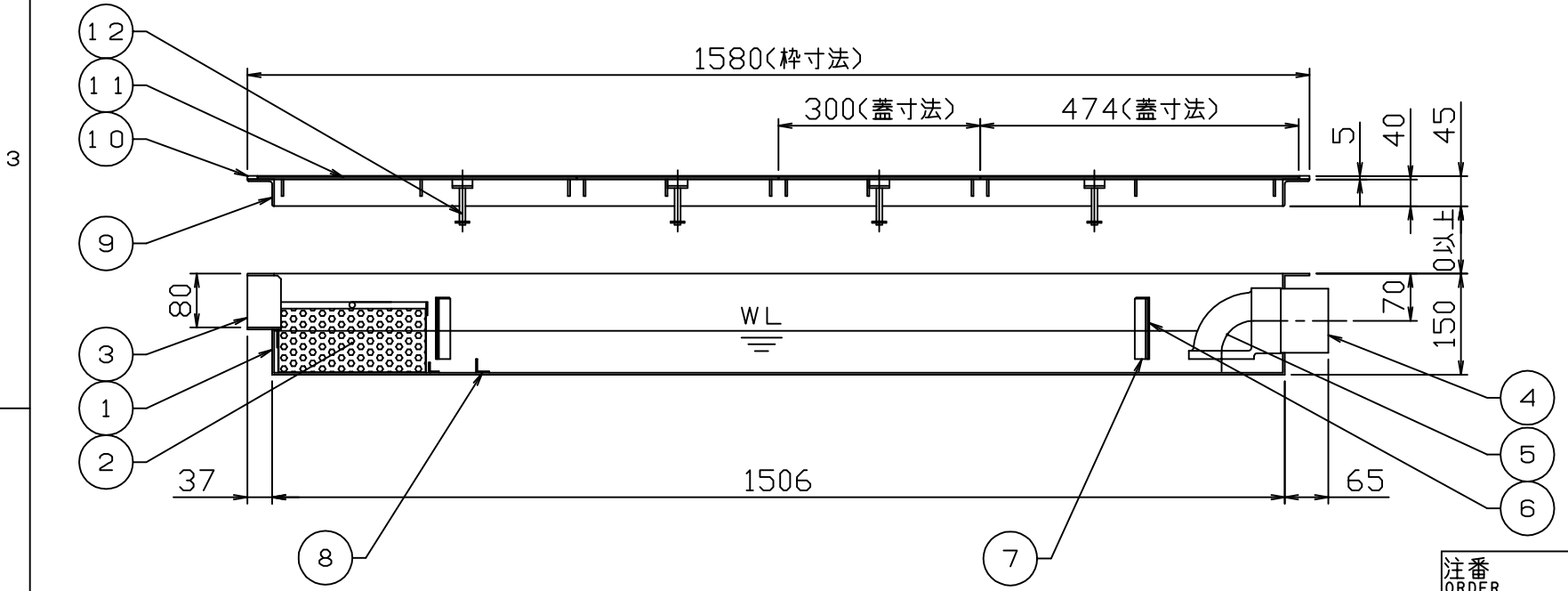
符号 MARK	訂正記録 REVISION RECORD	日付 DATE	署名 NAME
△			



A部：
 (ハ) (ロ) 方向流入時のフックの位置

- 注) 1. 図中の『イロハ』は流入方向
 『XYZ』は流出方向を示します。
 ご注文の際は流入・流出方向をご指示下さい。
 2. 鋼板製マンホール蓋は、防錆塗装とします。
 ステンレス蓋マンホール蓋は、酸洗い仕上げとします。
 3. バスケット寸法：325 x 220 x 105

15				
14				
13	フック	10	SS400	FB32x3
12	マンホール取手	4	蓋と同様	φ9
11	マンホール蓋 (人荷重用)	4	表参照	表参照
10	目地	1組	SUS304	FB15x5
9	受け枠	1組	SUS304	L40x40x3
8	固定仕切板	1	SUS304	L20x20x2
7	ガイド	2組	SUS304	L20x20x2
6	可動仕切板	2	SUS304	t1.5
5	トラップ管	1	PVC	75
4	流出口ソケット	1	SUS304	80A(Rp)
3	流入側溝口	1	SUS304	t3.0
2	バスケット	1	SUS304	t0.8, φ4
1	本体	1	SUS304	t3.0
品番 No.	部品名称 PARTS NAME	個数 QTY	材質 MATERIAL	備考 NOTE



蓋仕様

材質	板厚 (mm)	質量 (kg)
鋼板製(SS)	3.2	37
ステンレス製(SUS)	3.5	40

許容流入流量：45.0 (L/min)
 標準阻集グリース量：14.1 (kg)
 本体質量：63 (kg)

注番 ORDER No.	三角法 THIRD ANGLE PROJECTION	尺度 SCALE 1/10	名称 NAME 超浅型グリース阻集器
設計 DESIGNED 小野	検図 CHECKED 松山	担当 SECTION STAFF	型式 TYPE GSU-60EAU 個数 QTY 1
現場名 OBJECT	備考 NOTE		
2008, 03, 22		2008, 03, 22	
HORKOS 株式会社 HORKOS CORP		図番 FILE NAME 0G1145000A010G	