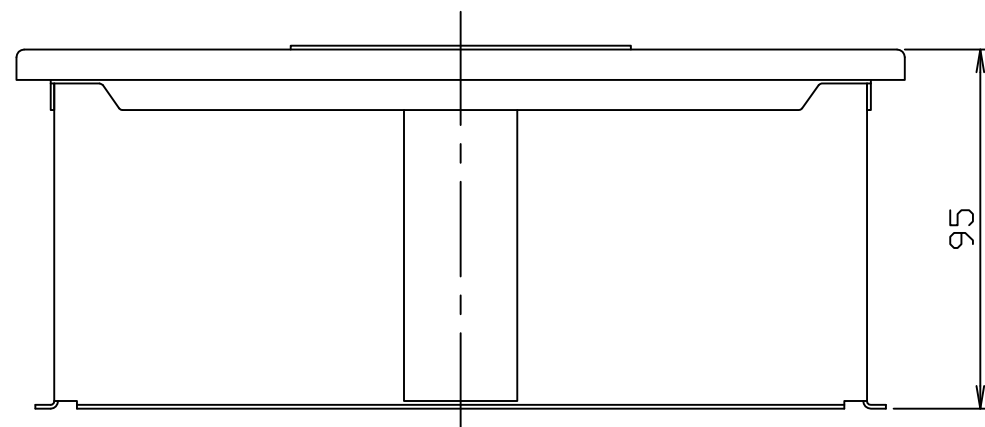
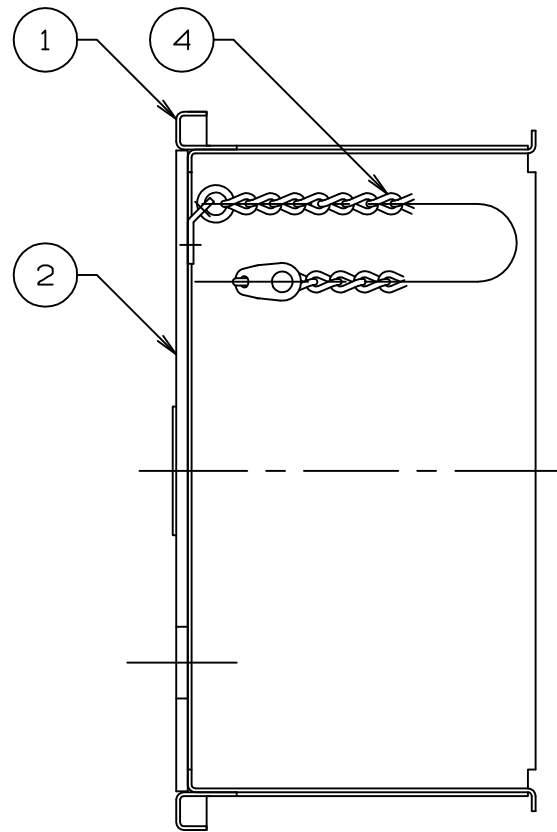
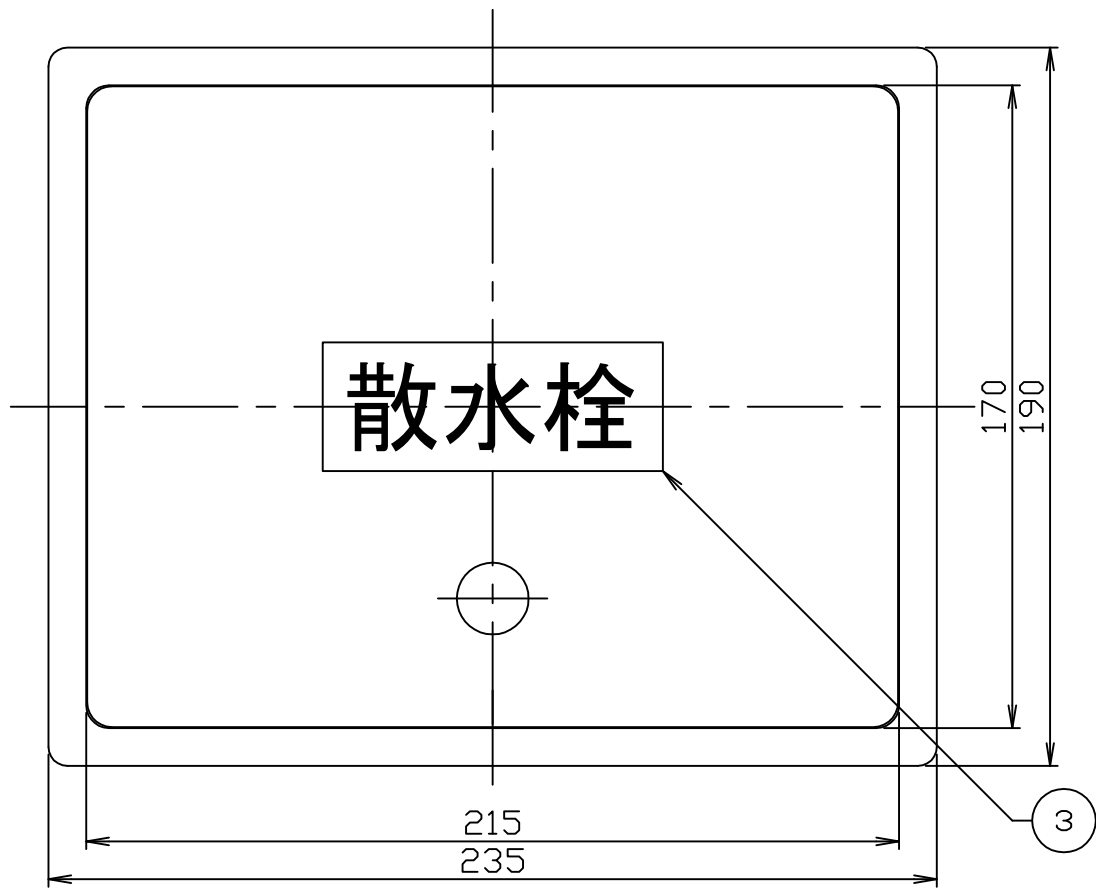


符号 MARK	訂正記録 REVISION RECORD	日付 DATE	署名 NAME
△			



表面はヘアライン仕上げとします。

15				
14				
13				
12				
11				
10				
9				
8				
7				
6				
5				
4	チェーン	1式	SUS304	
3	ネームプレート	1	SUS304	t0.3
2	蓋	1	SUS304	t3.0
1	本体	1	SUS304	t1.0
品番 No.	部品名称 PARTS NAME	個数 QTY	材質 MATERIAL	備考 NOTE

質量：1.7kg

注番 ORDER No.	三角法 THIRD ANGLE PROJECTION	尺度 SCALE 1/2	名称 NAME 簡易型土間埋設用散水栓ボックス
設計 DESIGNED 大平	検図 CHECKED 西村	担当 SECTION STAFF	型式 TYPE HSA-1
2000. 2. 24	2000. 2. 24		個数 QTY
現場名 OBJECT			備考 NOTE
<b>ホークス株式会社</b> HORKOS CORP.		図番 FILE NAME	01X1613140000A010A