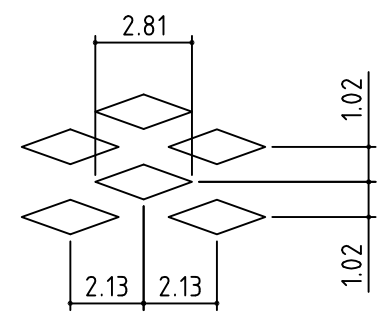
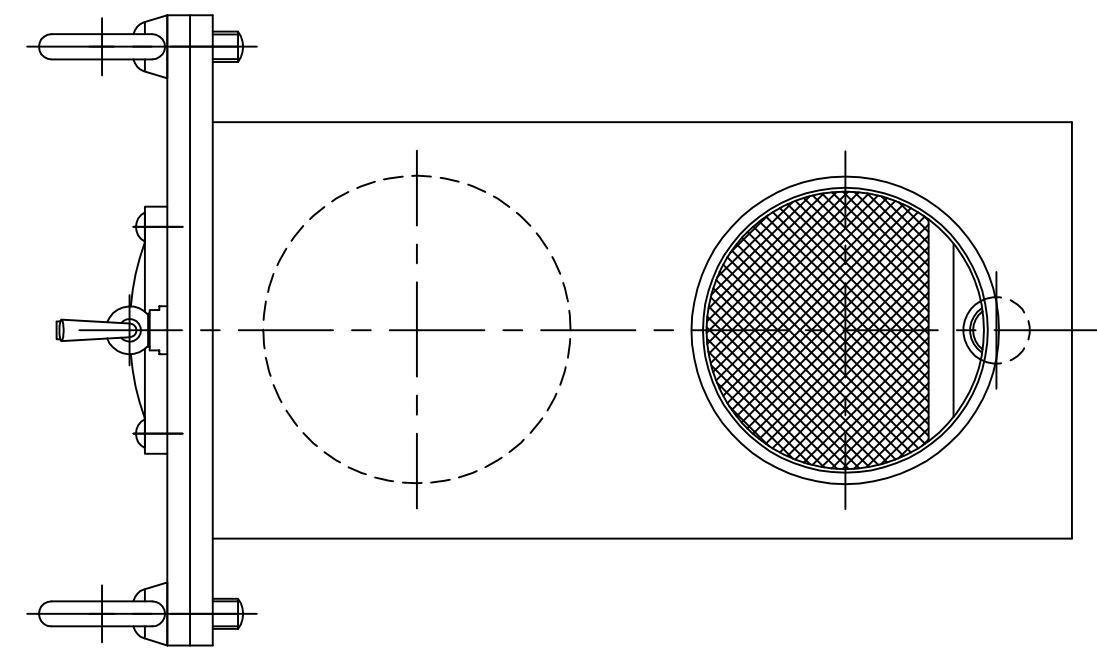
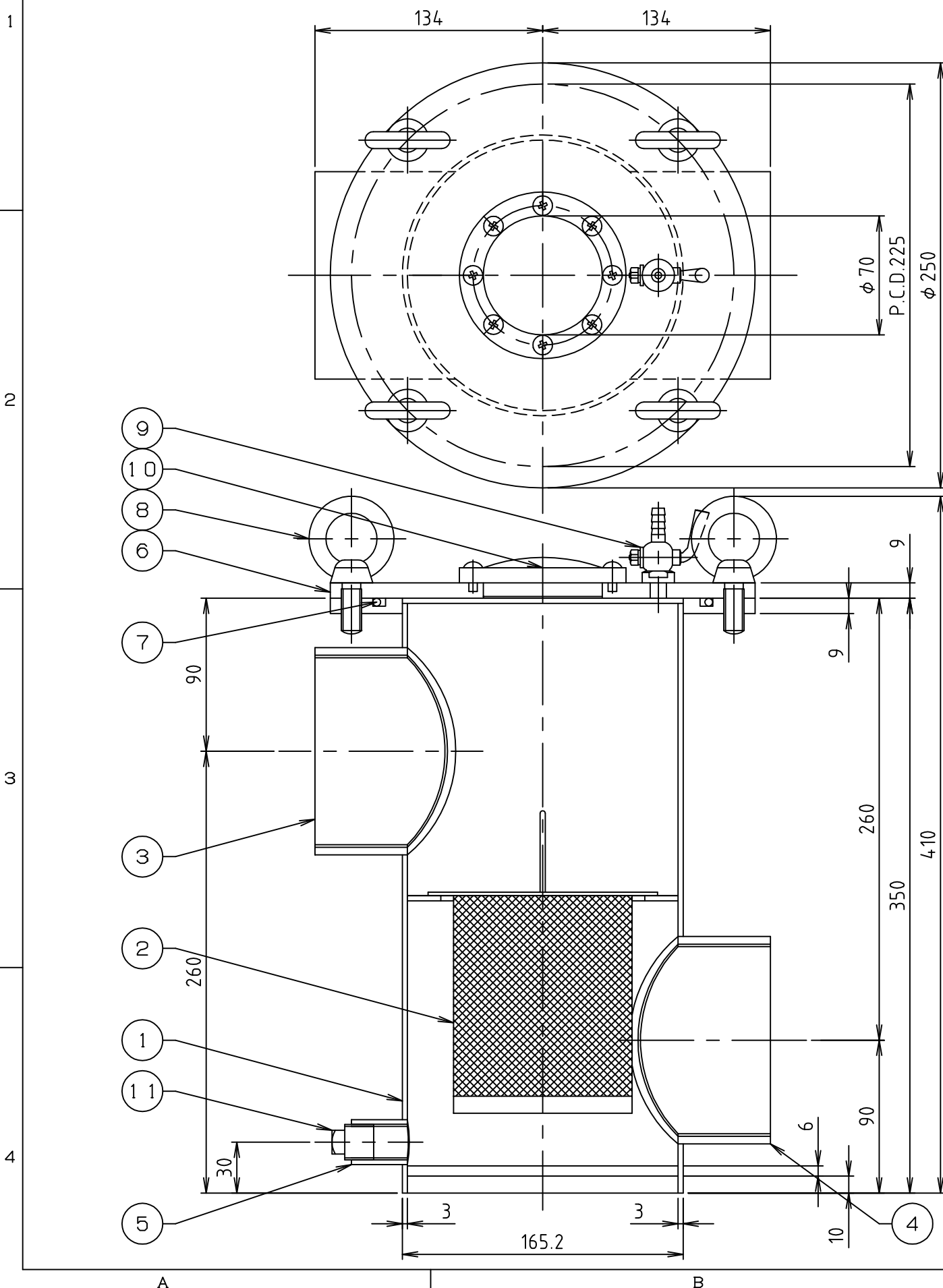


符号 MARK	訂正記録 REVISION RECORD	日付 DATE	署名 NAME
△			



仕様 ストレーナー寸法：φ105×130H
 最高使用圧力：0.2MPa
 重量：16kg
 ※屋内設置専用

15				
14				
13				
12				
11	ドレンプラグ	1	SUS304	15A (R)
10	点検窓(クロムメッキカバー付)	1	PC (SS)	φ70
9	空気抜き	1	SUS304	1/8
8	アイボルト	4	SUS304	M12x30
7	Oリング	1	NBR	G190
6	蓋	1	SUS304	t9
5	ドレンソケット	1	SUS304	15A (Rp)
4	流出ソケット	1	SUS304	100A (Rp)
3	流入ソケット	1	SUS304	100A (Rp)
2	ストレーナー	1	SUS304	
1	本体	1	SUS304	t3.0(t6.0)
品番 No.	部品名称 PARTS NAME	個数 QTY	材質 MATERIAL	備考 NOTE

注番 ORDER No.	三角法 THIRD ANGLE PROJECTION	尺度 SCALE 1/3	名称 NAME	ヘアーキャッチャー
設計 DESIGNED	検図 CHECKED	担当 SECTION STAFF	客先 CUSTOMER	型式 TYPE HC-100S
西村	山吹		現場名 OBJECT	個数 QTY
2022, 03, 06	2022, 11, 18		備考 NOTE	
ホークス株式会社 HORKOS CORP.		図番 FILE NAME	H4003AA000021D	