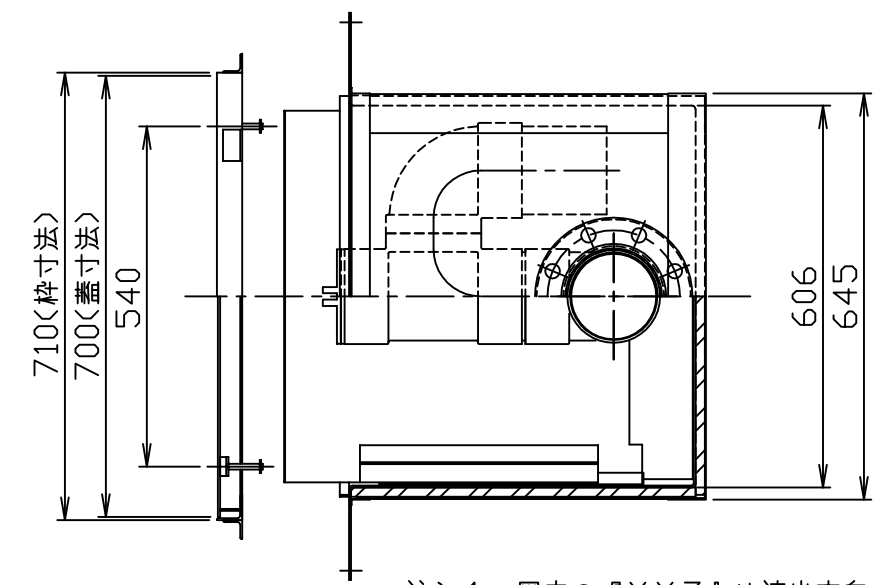
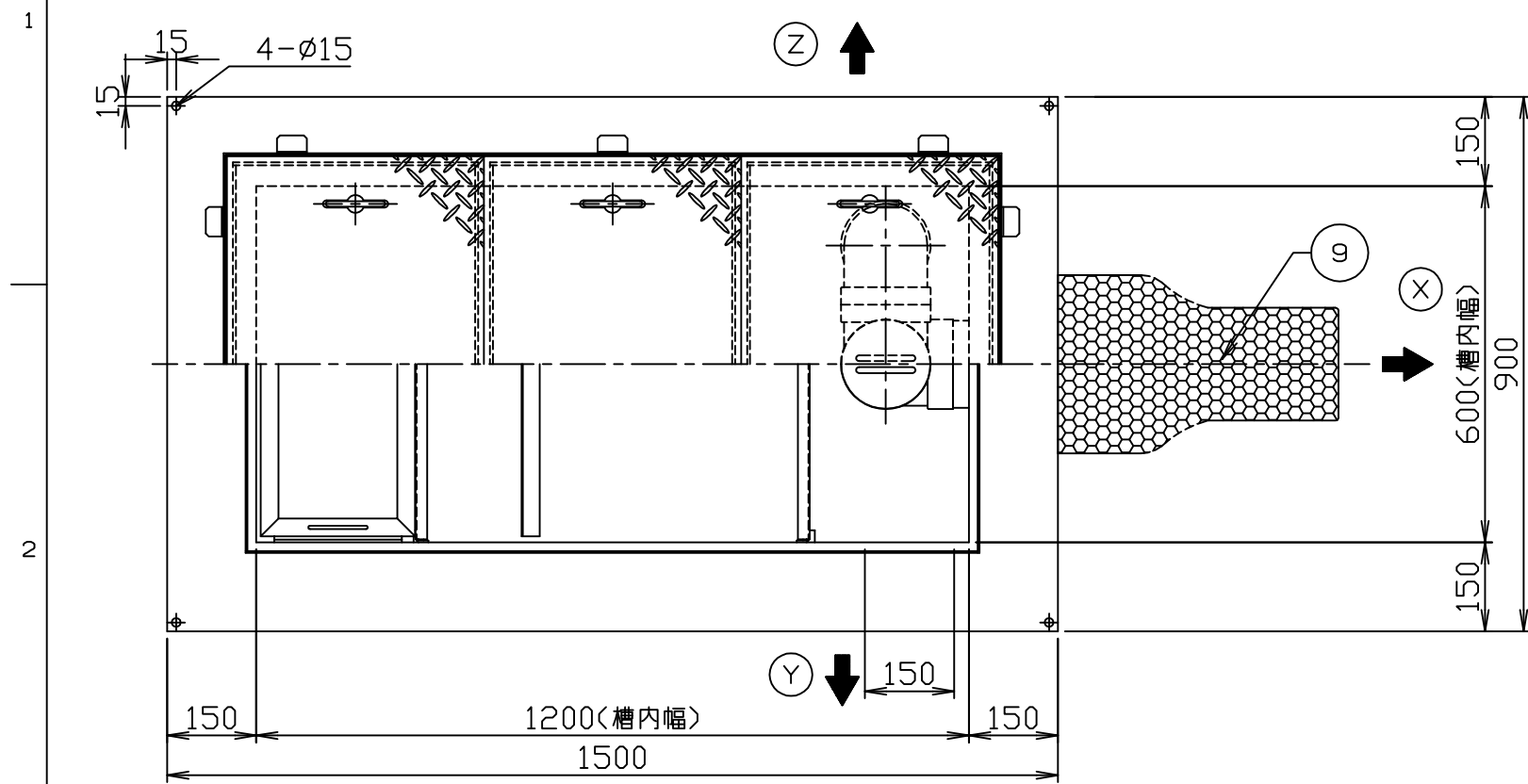
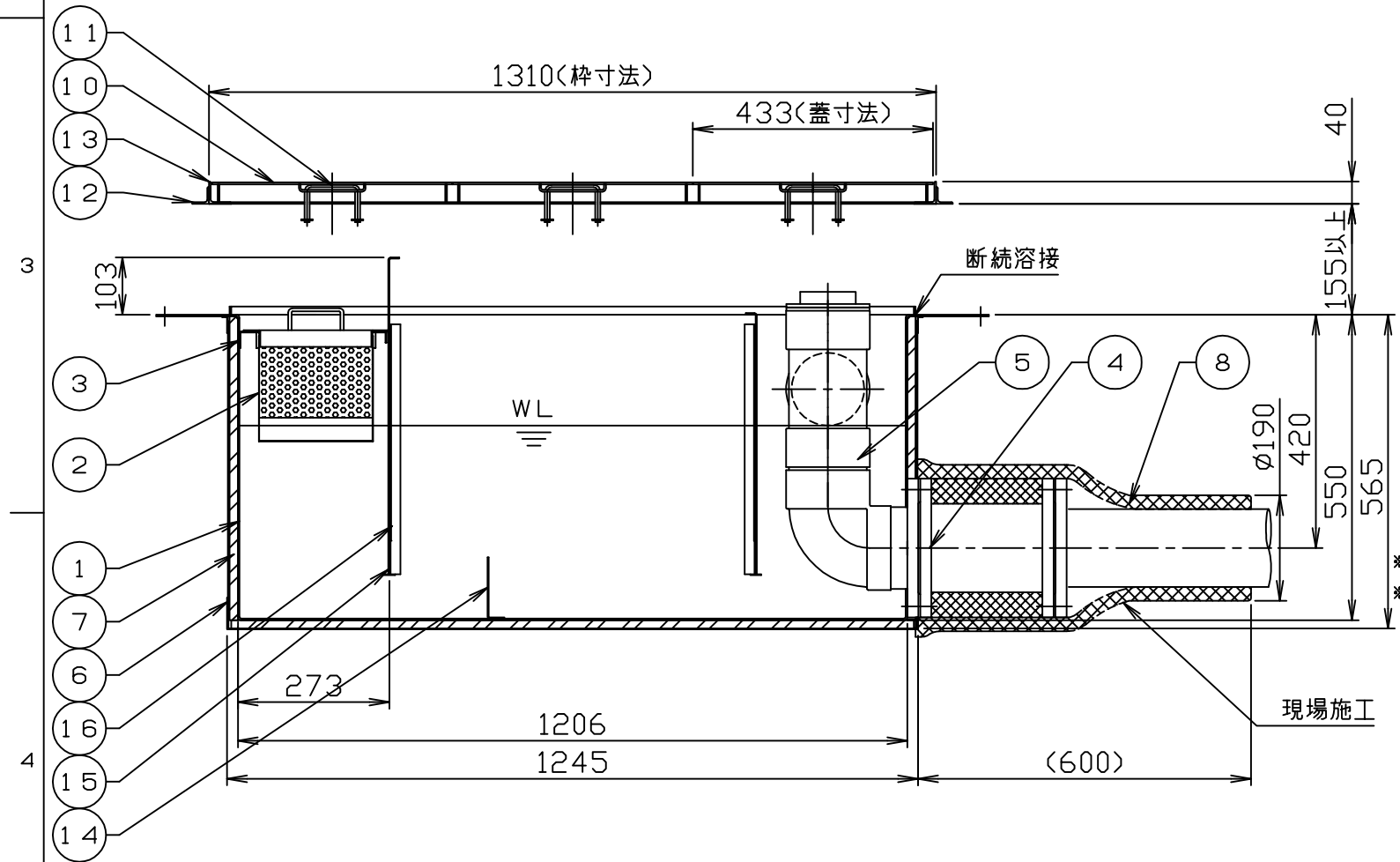


符号 MARK	訂正記録 REVISION RECORD	日付 DATE	署名 NAME
△			



- 注) 1. 図中の『XYZ』は流出方向を示します。ご注文の際は流出方向をご指示下さい。
2. バスケット寸法：520×200×200
3. 鋼板製マンホール蓋は、防錆塗装とします。ステンレス製マンホール蓋は、酸洗い仕上げとします。
4. 蓋枠にかかる荷重は躯体で支える事とし、荷重に対して躯体強度は十分であると仮定しております。



蓋仕様

材質	板厚 (mm)	質量 (kg)
鋼板製(SS)	3.2	28
ステンレス製(SUS)	3.5	31

呼称容量：250 (L)  
 実容量：250 (L)  
 許容流入流量：187.5 (L/min)  
 許容阻集オイル量：12.5 (L)  
 許容たい積土砂量：50.0 (L)  
 本体質量：137 (kg)  
 枠質量：8 (kg)

\*国土交通大臣認定品  
 \*認定番号：PS060FL-0463-2  
 (防火区画貫通部の1時間遮炎性能)

品番 No.	部品名称 PARTS NAME	個数 QTY	材質 MATERIAL	備考 NOTE
16	スライド板	2	SUS304	t1.5
15	スライドガイド	2組	SUS304	L20×20×2
14	固定仕切板	1	SUS304	t1.5
13	受け枠	1組	SUS304	L40×40×3
12	フック	10	SS400	L30×30×3
11	マンホール取手	6	蓋と同等	ø9
10	マンホール蓋 (人荷重用)	3	表参照	表参照
9	金網	1	SUS304	
8	被覆材B	1組	7mm7-スリット	t25
7	被覆材A	1組	ケ儀カルシウム	t15
6	ケース	1組	SS400	t1.2
5	トラップ管	1	PVC	125
4	流出口フレキフランジ(JIS10K)	1	ゴム	125A
3	バスケット受け	1組	SUS304	L30×30×2 L20×20×2
2	バスケット (パンチング)	1	SUS304	t0.8, ø4
1	本体	1	SUS304	t3.0

注番 ORDER No.	三角法 THIRD ANGLE PROJECTION	尺度 SCALE 1/12	名称 NAME 遮炎型オイル阻集器 (側溝式)
設計 DESIGNED 大頭	検図 CHECKED 山田大	担当 SECTION STAFF	型式 TYPE FK3-250ER
090330	2023, 03, 31		個数 QTY
現場名 OBJECT		備考 NOTE	
H HORKOS 株式会社 HORKOS CORP		図番 FILE NAME	0 F 4 0 0 6 0 0 0 L 0 1 0 E