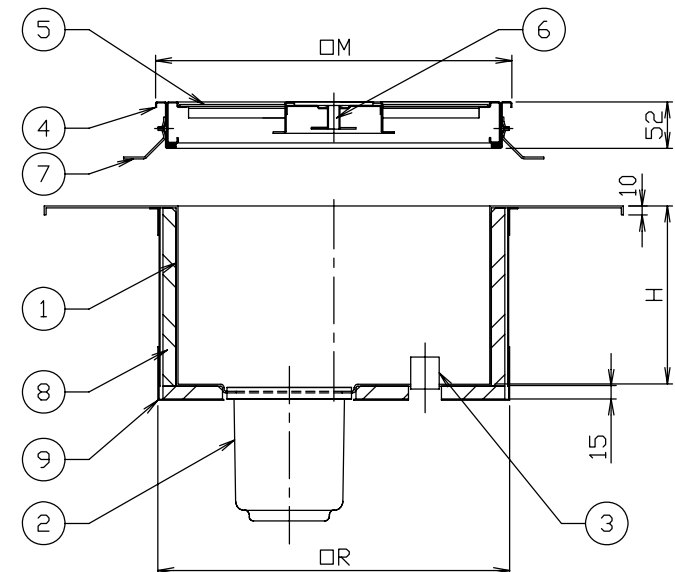


寸法表

型式	L	A	R	H	M	C	D	取手数量	フック数量
FBP-2510T	250	550	295	100	300	15	65	1ヶ	4ヶ
FBP-3010T	300	600	345	100	350	30	70	1ヶ	4ヶ
FBP-3510T	350	650	395	100	400	50	90	2ヶ	8ヶ
FBP-2515T	250	550	295	150	300	15	65	1ヶ	4ヶ
FBP-3015T	300	600	345	150	350	30	70	1ヶ	4ヶ
FBP-3515T	350	650	395	150	400	50	90	2ヶ	8ヶ
FBP-2520T	250	550	295	200	300	15	65	1ヶ	4ヶ
FBP-3020T	300	600	345	200	350	30	70	1ヶ	4ヶ
FBP-3520T	350	650	395	200	400	50	90	2ヶ	8ヶ



符号 MARK	訂正記録 REVISION RECORD	日付 DATE	署名 NAME
△	R寸修正	2009.05.22	中川
△	表へフック数量追記	2009.12.29	中川
△	断熱材・構造変更	2010.04.16	山本真

15				
14				
13				
12				
11				
10				
9	ケース	1組	SS	t1.2
8	断熱材	1組	クイ酸カクマ	t15
7	フック	表参照	SS	
6	取手	表参照	SUS	
5	蓋	1組	SUS	
4	枠	1組	SUS	
3	供給ロソケット	2	SUS	20A
2	排水トラップ	1	FC	50A
1	本体	1	SUS	t2
品番 No.	部品名称 PARTS NAME	個数 QTY	材質 MATERIAL	備考 NOTE

注番 ORDER No.	三角法 THIRD ANGLE PROJECTION	尺度 SCALE	名称 NAME
設計 DESIGNED	検図 CHECKED	担当 SECTION STAFF	設備ボックス
岡部	山本真		型式 TYPE
2005, 5, 11	100415		FBP-T
現場名 OBJECT		備考 NOTE	
図番 FILE NAME		個数 QTY	
ホーコス株式会社 HORIKOS CORP		01400000A010C	