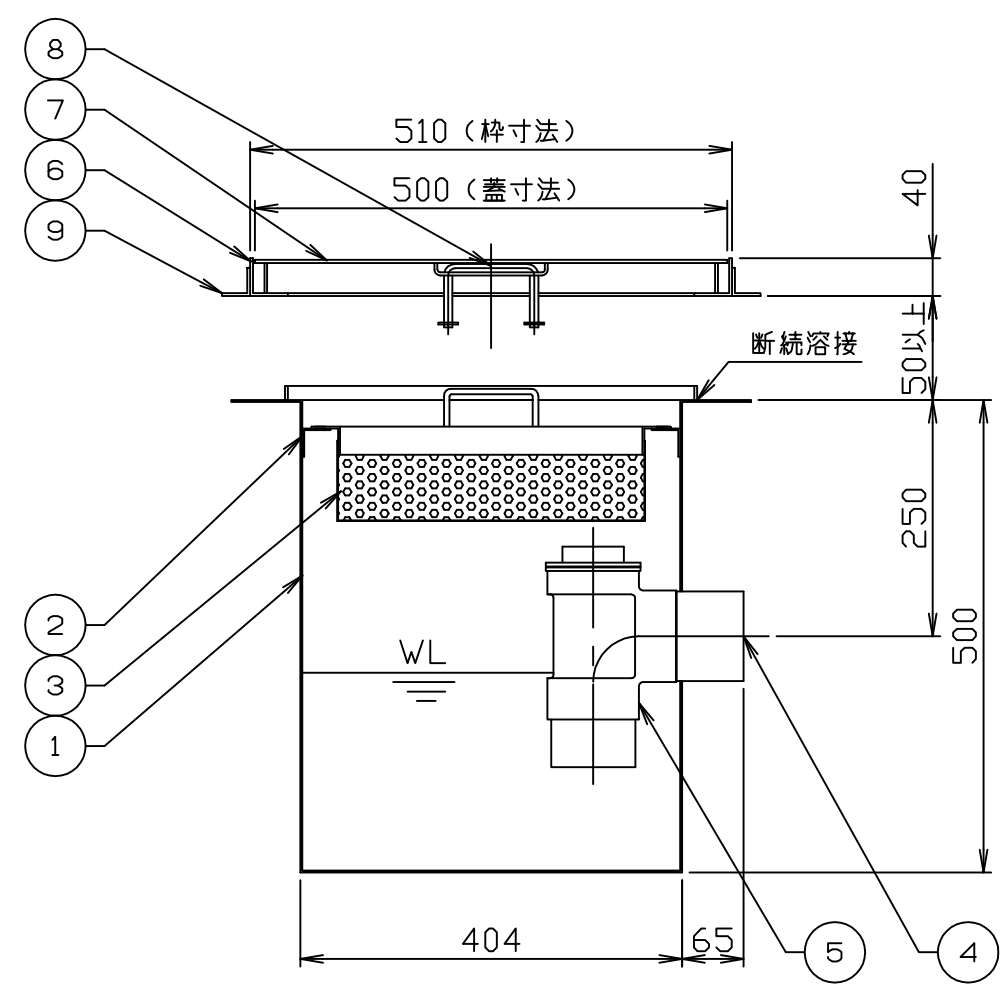
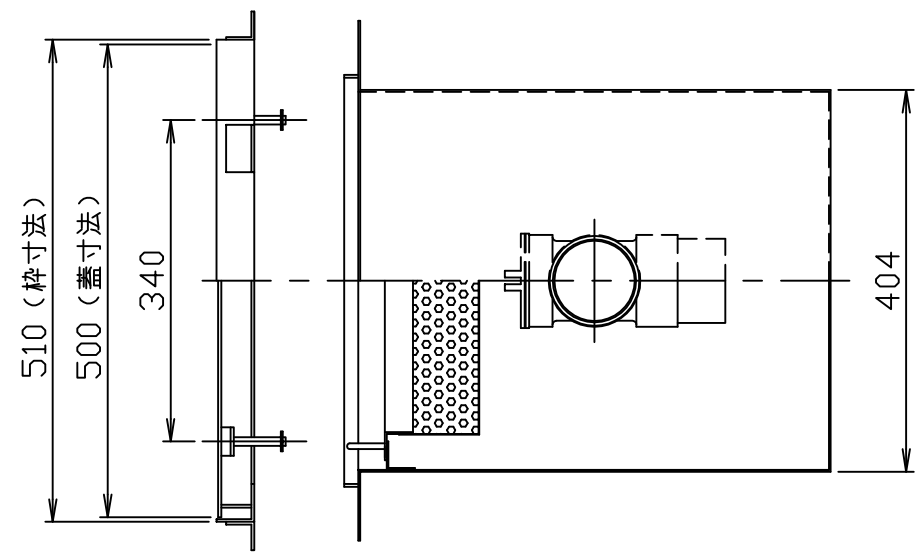
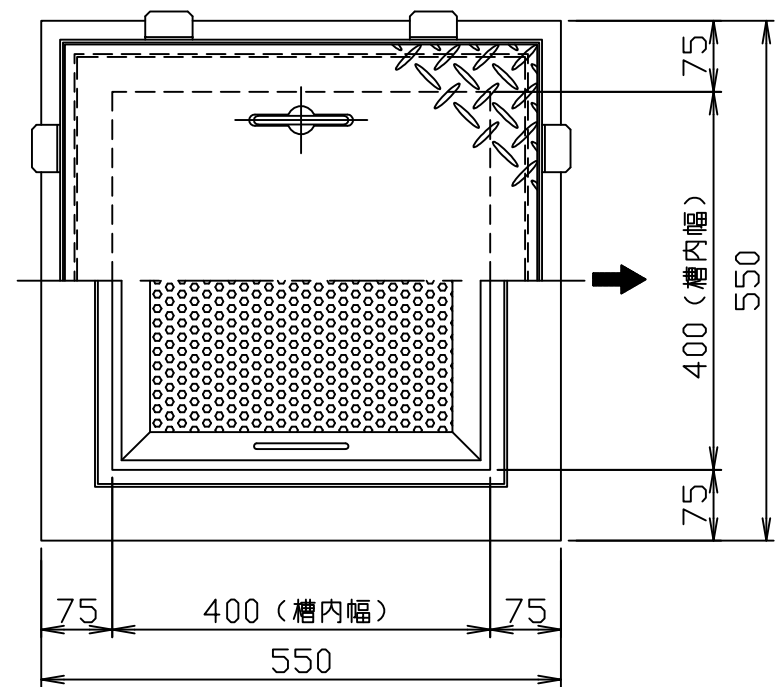


符号 MARK	訂正記録 REVISION RECORD	日付 DATE	署名 NAME
△			



(注) 1. 鋼板製マンホール蓋は、防錆塗装とします。
ステンレス製マンホール蓋は、酸洗い仕上げとします。
2. バスケット寸法：320×320×100

材質	板厚 (mm)	質量 (kg)
SS蓋 (鋼板)	3.2	9
SUS蓋 (ステンレス)	3.5	10

容量：35 (L)
本体質量：21 (kg)
枠質量：4 (kg)

品番 No.	部品名称 PARTS NAME	個数 QTY	材質 MATERIAL	備考 NOTE
15				
14				
13				
12				
11				
10				
9	フック	8	SS400	L30×30×3
8	マンホール取手	2	蓋と同等	φ9
7	マンホール蓋 (人荷重用)	1	表参照	表参照
6	受け枠	1	SUS304	L40×40×3
5	トラップ管	1	PVC	75
4	流出口ソケット	1	SUS304	80A (Rp)
3	バスケット (パンチング)	1	SUS304	t0.8, φ4
2	バスケット受け	1	SUS304	L30×30×2
1	本体	1	SUS304	t2.0

注番 ORDER No.	三角法 THIRD ANGLE PROJECTION	尺度 SCALE 1/8	名称 NAME 厨房用会所柵
設計 DESIGNED 山本登	検図 CHECKED 山本洋	担当 SECTION STAFF	型式 TYPE GS1-35ET
2005, 06, 09	2005, 06, 09		個数 QTY
現場名 OBJECT		備考 NOTE	

図番 FILE NAME	01E11102A01A010F
-----------------	------------------

1
2
3
4

A B C D

1
2
3
4

A B C D