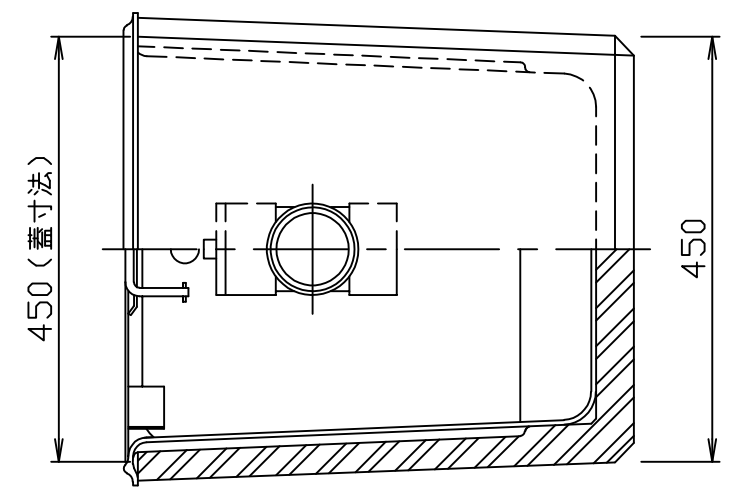
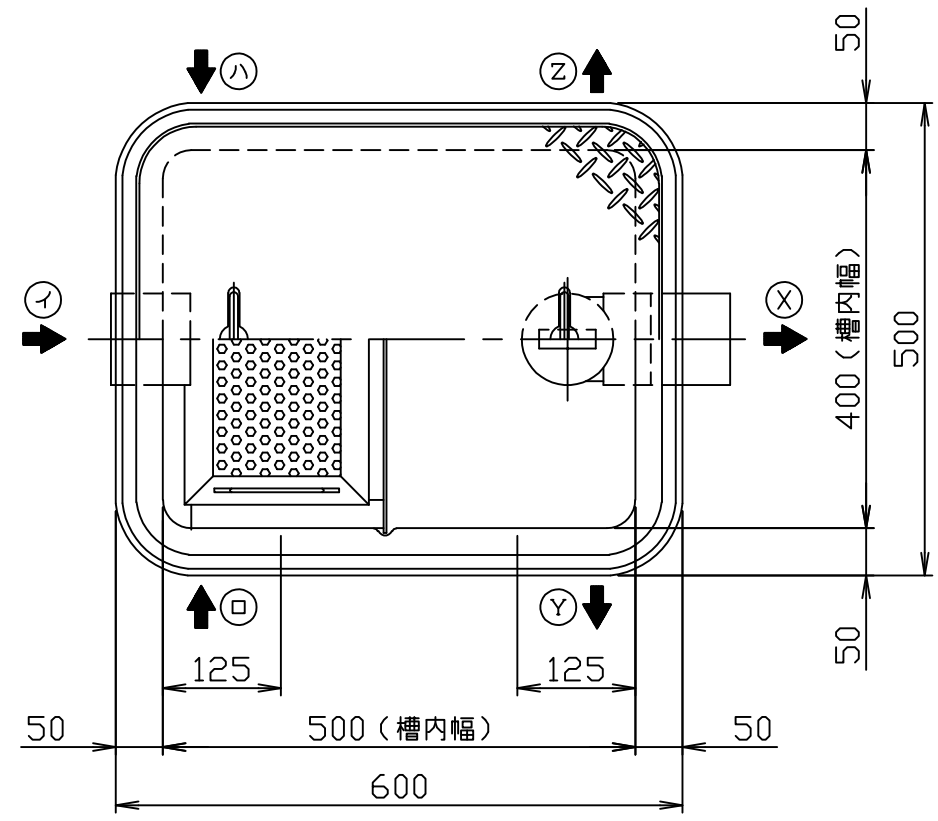
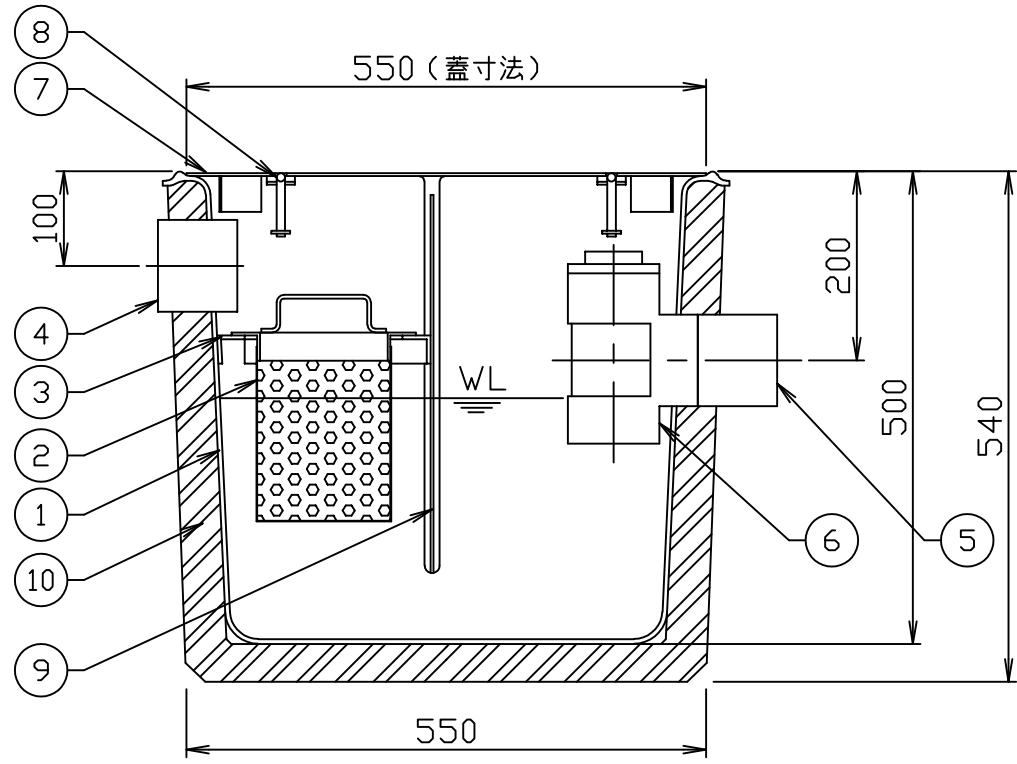


符号 MARK	訂正記録 REVISION RECORD	日付 DATE	署名 NAME
△			



- 注) 1. 図中の『I』は流入方向、『X』は流出方向を示します。(標準) 流入『ロハ』、流出『YZ』へ変更も可能です。(オプション) ご注文の際は、流入・流出方向をご指示下さい。
2. バスケット寸法: 290×135×200
3. 鋼板製マンホール蓋は、防錆塗装とします。ステンレス製マンホールは、酸洗い仕上げとします。



蓋仕様

材質	板厚 (mm)	質量 (kg)
鋼板製 (SS)	3.2	7
ステンレス製 (SUS)	3.5	8

許容流入流量: 30.0 (L/min)
標準阻集グリース量: 9.4 (kg)
本体質量: 48 (kg)

15				
14				
13				
12				
11				
10	補強	1式	レジコン	
9	可動仕切板	1	FRP	t3.0
8	マンホール取手	2	蓋と同様	φ9.0
7	マンホール蓋 (人荷重用)	1	表参照	表参照
6	トラップ管	1	PVC	75
5	流出ロソケット	1	PVC	75
4	流入ロソケット	1	PVC	75
3	バスケット受け	1	PVC	L30×30×4
2	バスケット (パンチング)	1	SUS304	t0.8 φ4
1	本体	1	FRP	t4(t5)
品番 No.	部品名称 PARTS NAME	個数 QTY	材質 MATERIAL	備考 NOTE

注番 ORDER No.	三角法 THIRD ANGLE PROJECTION	尺度 SCALE 1/8	名称 NAME	レジコン補強型FRP製グリース阻集器
設計 DESIGNED 松山	検図 CHECKED 大平	担当 SECTION STAFF	客先 CUSTOMER	型式 TYPE RGF-40P
2008.1.15	2008.1.15		現場名 OBJECT	備考 NOTE

図番 FILE NAME	01K11040A01L010D
-----------------	------------------

1
2
3
4

1
2
3
4

A

B

C

D