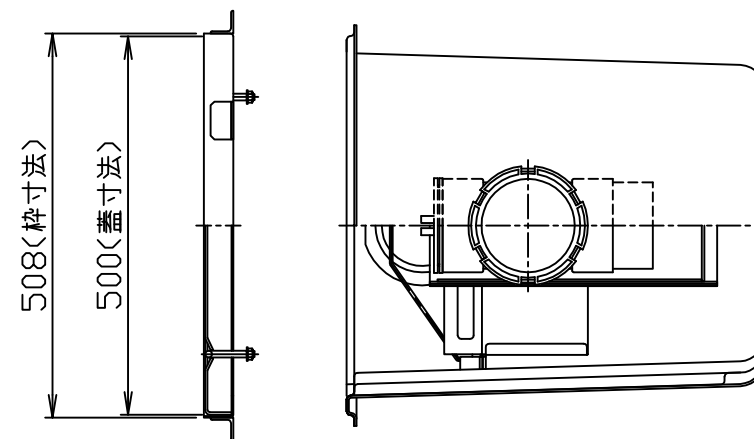
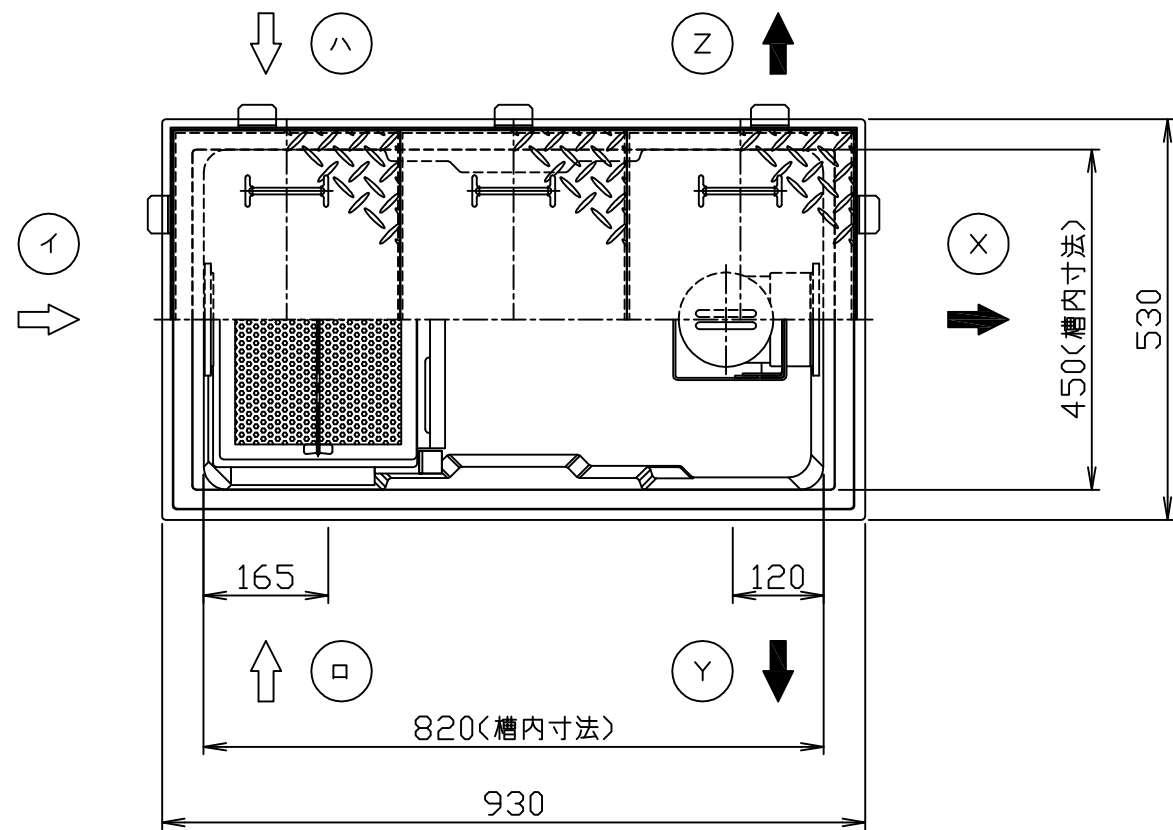
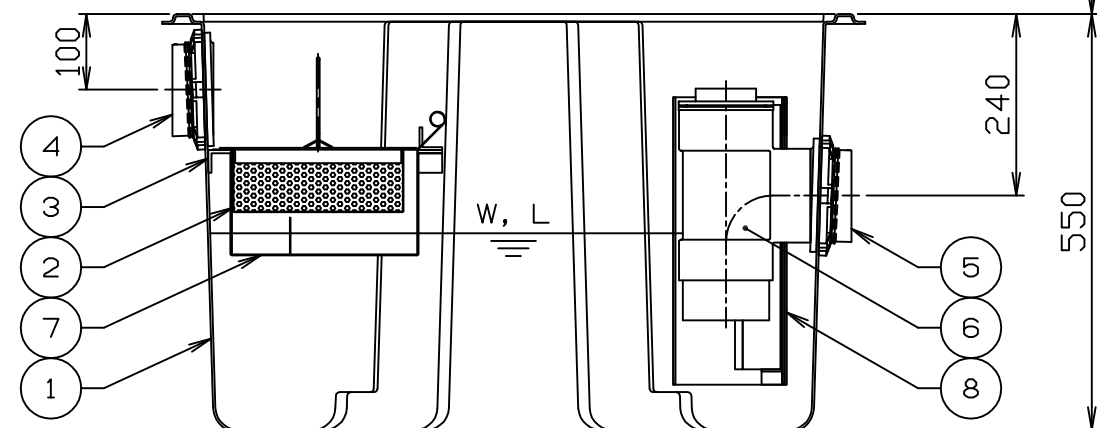
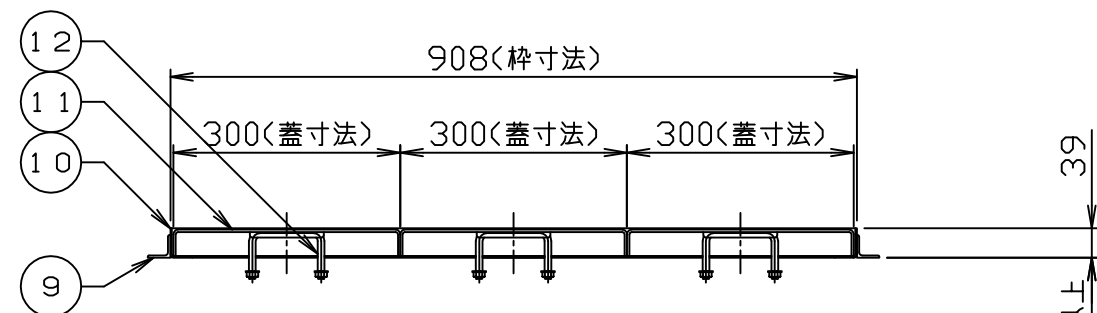


符号 MARK	訂正記録 REVISION RECORD	日付 DATE	署名 NAME
△			



- 注) 1. 図中の『イロハ』は流入方向を示します。
『XYZ』は流出方向を示します。
ご注文の際は流入方向をご指示下さい。
2. バスケット寸法：330×220×85
 3. 本体へ蓋枠及び積載荷重がかからないように施工してください。
 4. ステンレス製マンホール蓋は、酸洗い仕上げとします。



許容流入流量：120.0 (L/min)
標準阻集グリース量：39.8 (kg)
本体質量：18 (kg)
枠質量：3 (kg)
蓋質量：15 (kg)

*日本阻集器工業会認定品
(SHASE-S217規格による)

15				
14				
13				
12	マンホール取手	6	蓋と同等	φ9
11	マンホール蓋 (人荷重用)	3	SUS304	t3.0
10	受け枠	1組	SUS304	L39x29x2
9	フック	10	SS400	L30x30x3
8	仕切板B (可動式)	1	PVC	t3.0
7	仕切板A (可動式)	1	SUS304	t1.0
6	トラップ管	1	PVC	100
5	流出口ソケット	1	PVC	100
4	流入口ソケット	1	PVC	100
3	バスケット受	1組	PVC	L30x30x4
2	バスケット	1	SUS304	t0.8、φ4
1	本体	1	FRP	t3.0
品番 No.	部品名称 PARTS NAME	個数 QTY	材質 MATERIAL	備考 NOTE

注番 ORDER No.	三角法 THIRD ANGLE PROJECTION	尺度 SCALE 1/10	名称 NAME	grease阻集器 (パイプ式)
設計 DESIGNED	検図 CHECKED	担当 SECTION STAFF	客先 CUSTOMER	型式 TYPE HGR-NX120P
2020, 05, 18	2022, 12, 26		現場名 OBJECT	備考 NOTE

ホークス株式会社 HORKOS CORP	図番 FILE NAME 0171742000A010C
--------------------------------	------------------------------------