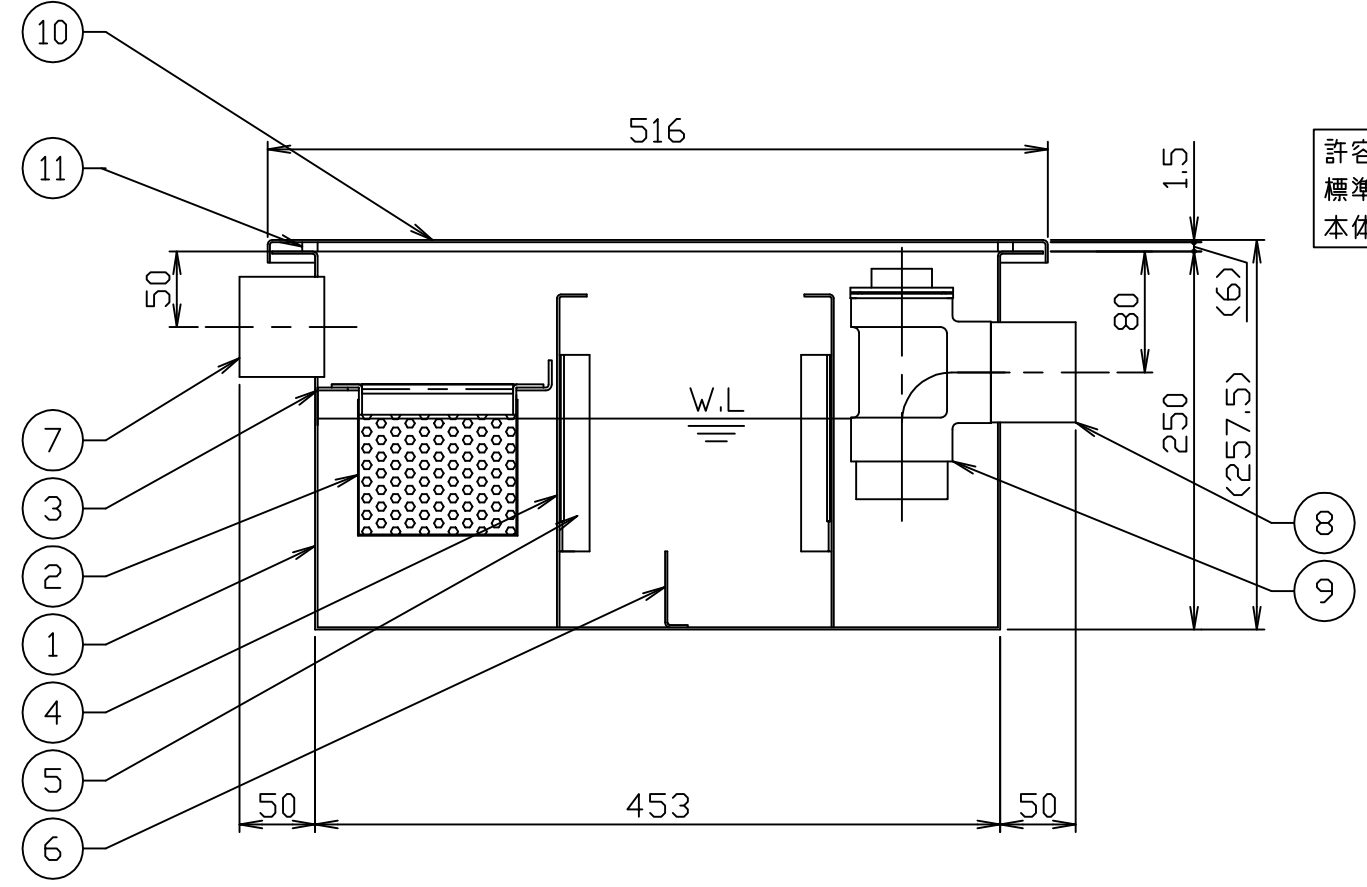
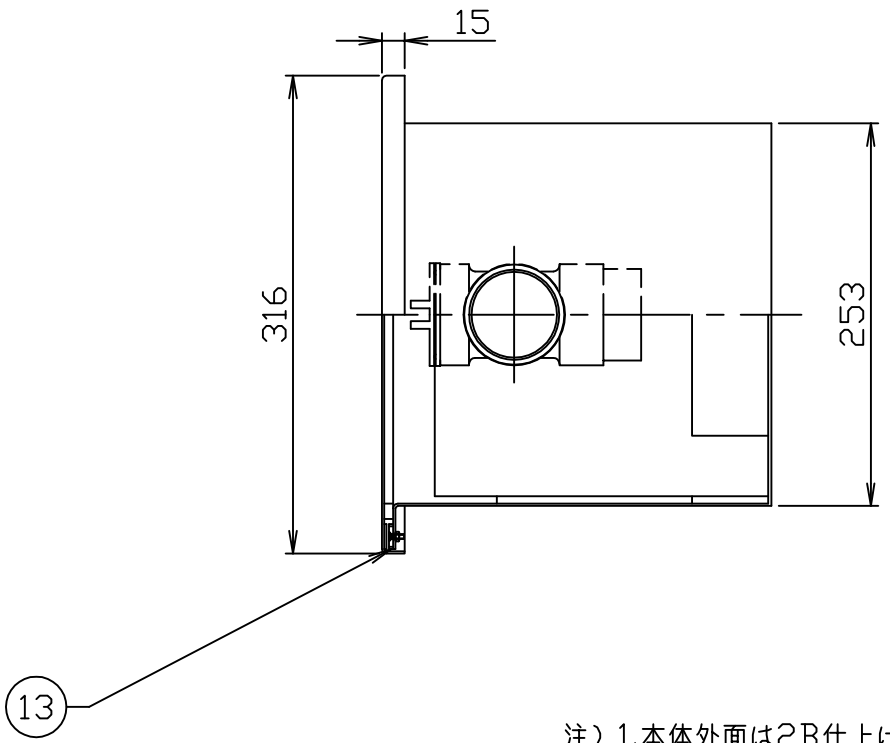
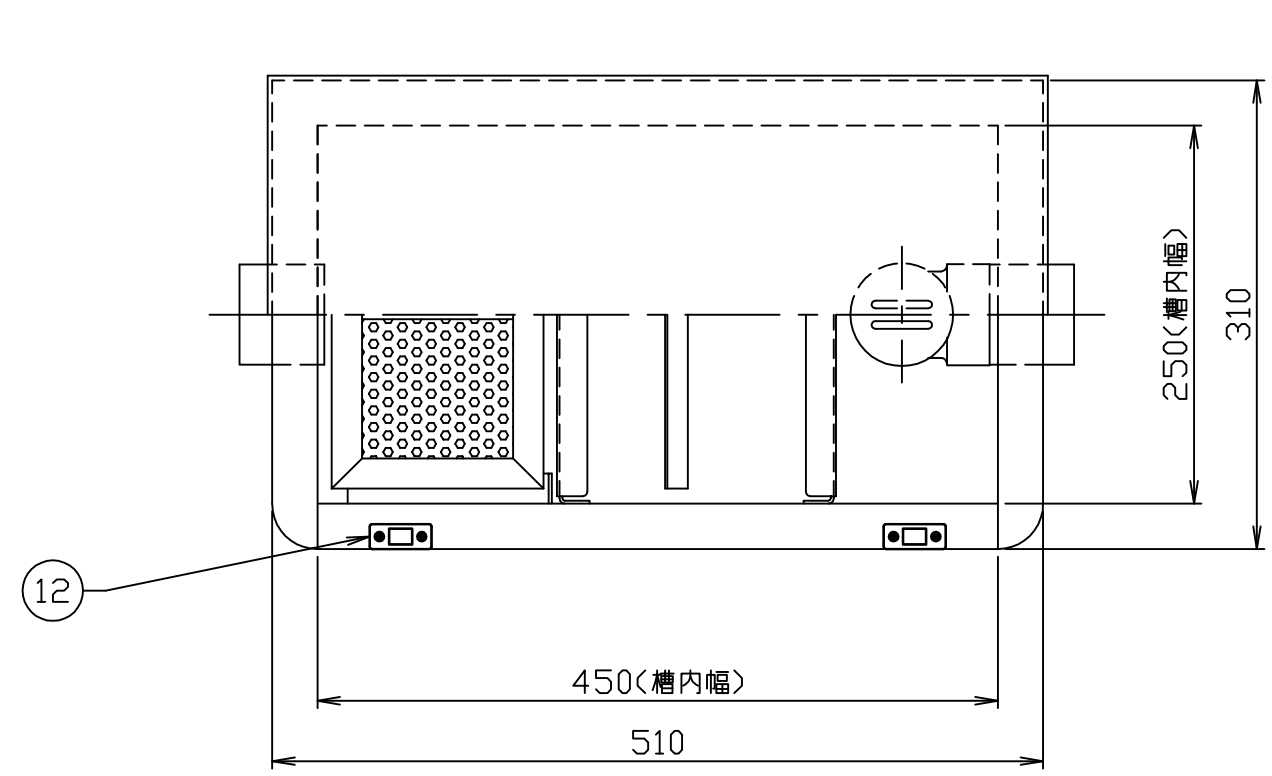


符号 MARK	訂正記録 REVISION RECORD	日付 DATE	署名 NAME
△			



許容流入流量：11.6(L/min)  
標準阻集ケリス量：3.6(kg)  
本体重量：16(kg)

- 注) 1.本体外面は2B仕上げとします。  
2.本体内面溶接部はシール塗装仕上げとし、  
外面溶接部は酸洗い仕上げとします。  
3.バスケット寸法：190×100×100

15				
14				
13	マグネット受け	4	SUS	
12	マグネット	4	SUS	
11	パッキン	1組	ポリウレタン	t6.0
10	蓋	1	SUS304	t1.5
9	トラップ管	1	PVC	50
8	流出ロケット	1	SUS304	50A(Rp)
7	流入ロケット	1	SUS304	50A(Rp)
6	固定仕切板	1	SUS304	t1.5
5	スライドガイド	2組	SUS304	L20x20x2
4	スライド板	2	SUS304	t1.5
3	バスケット受け	1組	SUS304	FB20x2
2	バスケット	1	SUS304	t0.8,φ4
1	本体	1	SUS304	t1.5
品番 No.	部品名称 PARTS NAME	個数 QTY	材質 MATERIAL	備考 NOTE

注番 ORDER No.	三角法 THIRD ANGLE PROJECTION	尺度 SCALE 1/5	名称 NAME 床置型グリース阻集器
設計 DESIGNED 藤田	検図 CHECKED 影久	担当 SECTION STAFF	型式 TYPE GS3-15HII
2020, 12, 14	2020, 12, 14		個数 QTY
現場名 OBJECT		備考 NOTE	
H HORKOS 株式会社 HORKOS CORP		図番 FILE NAME	01H22510010010A